



Raumplanung

Regionale Folgen von Landschaftsveränderungen

Eine Fallstudie am
Beispiel der traditionellen
Kulturlandschaft im
Oberpinzgau



LAND
SALZBURG

MATERIALIEN ZUR RAUMPLANUNG
Band 25

Sabine Wüstemann

Regionale Folgen von Landschaftsveränderungen

Eine Fallstudie
am Beispiel der traditionellen Kulturlandschaft
im Oberpinzgau

Salzburg, im Februar 2017

Impressum

Medieninhaber: Land Salzburg, vertreten durch die Abteilung 10 - Wohnen und Raumplanung

Herausgeber: Mag. Walter Aigner, Leiter der Abteilung 10 - Wohnen und Raumplanung

Verfasserin: Sabine Wüstemann M.A., Carl von Ossietzky Universität Oldenburg

Gestaltung und Satz: Grafik Land Salzburg

Druck: Hausdruckerei Land Salzburg

Postanschrift: Postfach 527, A-5010 Salzburg

ISBN 3-901343-25-3, 1. Auflage 2017

Geleitwort



Die Kulturlandschaft des Alpenraumes wurde über Jahrhunderte geprägt von der überwiegend landwirtschaftlichen Tätigkeit seiner Bewohnerinnen und Bewohner. Daraus resultierte eine stark strukturierte und kleinräumig abwechslungsreiche Kulturlandschaft von hohem ästhetischem und ökologischem Wert. Durch den rasanten Strukturwandel ab Mitte des vorigen Jahrhunderts kam es zu wesentlichen Änderungen in der traditionellen Bewirtschaftungsform einerseits und zu einer Vielzahl an neuen Nutzungen andererseits. Sabine Wüstemann zeigt in ihrer Masterarbeit diese Änderungen und die daraus sich ergebenden Spannungen auf und legt dar, dass auch der alpine Raum einem Transformationsprozess ausgesetzt ist, der eine nachhaltige Entwicklung in der Region erschwert. So lässt die Multifunktionalität der Kulturlandschaft zusehends nach, die bisherigen externen Effekte der Nutzung treten „zugunsten eines erhöhten individualisierten Profits kommerzieller Art“ in den Hintergrund. Im Rahmen einer Fallstudie werden mittels einer Vielzahl von Interviews mit verschiedenen Akteuren aus der Region die Themen „Wahrnehmung traditioneller Kulturlandschaft“, „Dienstleistungen traditioneller Kulturlandschaft“ und „Veränderungen traditioneller Kulturlandschaft“ angesprochen. Aus dem individuellen Zugang und Wissen zu diesen Fragestellungen ergeben sich interessante und vielfältige Antworten. Im abschließenden Fazit hält sie fest, dass die ökologisch wertvollen Nebeneffekte im Sinne einer hohen Biodi-

versität durch die traditionell bewirtschafteten, multifunktionalen Kulturlandschaften keinesfalls ausreichend durch Unterschutzstellung von Einzelflächen ausgeglichen werden können. Somit kommt den Handlungsfeldern der Raumplanung, der Wirtschaftsentwicklung und hier insbesondere der Tourismusentwicklung sowie der alpinen Landwirtschaft und letztlich auch dem Schutz der natürlichen Lebensgrundlagen eine hohe Verantwortung zu.

Ich hoffe, dass diese wichtige Studie viele interessierte Leserinnen und Leser findet und einen Beitrag für einen zukünftig verantwortungsvollen Umgang mit der weiteren Entwicklung der alpinen Kulturlandschaften leistet.

Astrid Rössler

Dr.ⁱⁿ Astrid Rössler

Landeshauptmann-Stellvertreterin,
zuständig für Raumordnung,
Umwelt- und Naturschutz

Vorwort

4 Die vorliegende Publikation entstand als Masterarbeit von Frau Sabine Wüstemann im Studiengang M.A. Sustainability Economics and Management an der Carl von Ossietzky Universität Oldenburg in Deutschland.* Der Studiengang gehört zu einem Cluster von jüngeren Masterstudiengängen in Oldenburg, die auf die Themenfelder Umwelt und Nachhaltigkeit fokussiert sind, sich durch eine stark inter- und transdisziplinäre Ausrichtung auszeichnen und einen ausgeprägten internationalen Zuschnitt haben. Neben natur-, sozial- und wirtschaftswissenschaftlichen spielen insbesondere auch raumwissenschaftliche Fragestellungen in der Ausbildung der Studierenden eine wichtige Rolle.

Von wachsender Bedeutung für den Master Cluster Umwelt und Nachhaltigkeit sind die aktuellen Veränderungsprozesse von Gesellschaft, Wirtschaft und Raum, deren Folgen vielfach als alarmierend wahrgenommen werden. Klimawandel, Urbanisierung, demographischer Wandel und Bedrohung der Biodiversität sind einige der Phänomene des Wandels, mit denen sich besonders weitreichende und ernste Problemstellungen verbinden. Ihre Bewältigung, so wird mehr und mehr deutlich, macht eine grundlegende gesellschaftliche Neuorientierung erforderlich. Schlagwortartig wird diese mit dem Begriff der „Großen Transformation“ umschrieben, deren Ziel die konsequente Ausrichtung der zukünftigen gesellschaftlichen Entwicklung am Leitbild der Nachhaltigkeit ist. Die genannten Studiengänge in

Oldenburg werden auch und gerade in dem Anspruch betrieben, junge Menschen für diese Herausforderung zu sensibilisieren, ihnen das nötige Wissen zu vermitteln, um sich mit entsprechenden Fragestellungen angemessen auseinanderzusetzen und sie mit den Kompetenzen auszustatten, um Lösungen zur Bewältigung der anstehenden Herausforderungen zu erarbeiten und umzusetzen.

Gegenstand der von Frau Wüstemann vorgelegten Masterarbeit sind der Prozess des Kulturlandschaftswandels und dessen Folgen, die anhand eines Beispiels aus dem österreichischen Alpenraum, der Region des Oberpinzgau im Land Salzburg, thematisiert werden. Die ausgewählte Fallstudie eröffnet dabei wertvolle Erkenntnisse, die in zweifacher Hinsicht bedeutsam sind: Einerseits gewährt die Untersuchung weitreichende Einblicke in die Binnenstruktur der in der Region ablaufenden Veränderungsprozesse, wie sie sich z.B. in der Zersiedelung der Landschaft, im Bedeutungswandel der Landwirtschaft oder dem Wachstum des Tourismus widerspiegeln. Ursachen und Folgen dieser Veränderungen werden anschaulich beschrieben und mit den Stimmen zahlreicher interviewter BewohnerInnen aus der Region belegt und untermauert. Die damit gewährten Einsichten in den Mikrokosmos des Kulturlandschaftswandels im Oberpinzgau sind ebenso einfach wie fundamental. Mehr und mehr wird über Jahrhunderte Gewachsenes und Tradiertes in seinem Bestand eingeschränkt und drohen wichti-

ge Funktionsleistungen der Landschaft darüber verloren zu gehen. Diese Prozesse des sukzessiven Verlustes können und müssen andererseits als Ausdruck größerer Dynamiken des Wandels jenseits der Region und der daraus resultierenden Konfliktlagen auf nationaler, internationaler und sogar globaler Ebene verstanden werden. Im Großen wie im Kleinen wird die Gesellschaft mit zumutungsreichen Wahrheiten konfrontiert, für die auch und gerade der ablaufende Wandel unserer Kulturlandschaften als Gradmesser dienen kann.

Mit ihrer Masterarbeit ist Sabine Wüstemann eine gleichermaßen beeindruckende wie überzeugende wissenschaftliche Studie gelungen: Sie ist theoretisch anspruchsvoll fundiert und methodisch ebenso kreativ wie versiert angelegt. Zudem zeugt sie von einem großen Wissen über die regionalen und lokalen Besonderheiten der Region, das sich die Autorin in großer Beharrlichkeit während eines längeren Aufenthaltes vor Ort zu erarbeiten vermochte. Nicht zuletzt aber ist sie mit großer Empathie betrieben worden, mit Interesse und Leidenschaft für die Sache und, vor allem, mit Zuneigung zu den Menschen. Sollen für die offenkundigen Probleme, die sich im fortschreitenden Kulturlandschaftswandel des Oberpinzgau manifestieren, tragfähige Lösungen gefunden werden, bedarf es

*) Wir danken Peter Hasslacher, CIPRA Österreich, für seine Anregung zur Publikation dieser Arbeit in den „Materialien zur Raumplanung“.

der konzertierten Anstrengung aller, die dafür Verantwortung tragen. Eine wichtige Rolle fällt dabei der Raumordnung zu, deren definierte Aufgabe es ist, in der Weise steuernd auf die Entwicklung des Raumes und der Landschaft einzuwirken, dass der Vielfalt ihrer Funktionen Rechnung getragen wird, Konflikte zwischen konkurrierenden Nutzungsansprüchen gelöst oder besser noch vermieden werden und insgesamt die Landnutzung nachhaltig ausgerichtet wird. Nicht zuletzt bedarf es jenseits dessen aber vor allem der Ermöglichung und Gestaltung geeigneter Formen des gesellschaftlichen Diskurses zu den Fragen der Zukunft - zusätzlich zu den etablierten Formen der politischen Willensbildung. In diesem Diskurs gilt es für die regionale Bevölkerung am Ende die Frage zu beantworten, was ihr die gewachsene Kulturlandschaft Wert ist, was sie davon dauerhaft erhalten will und auf was sie dafür bereit ist zu verzichten. Unausgesprochen hat Sabine Wüstemann mit

ihrer Untersuchung damit auch die Frage der „Großen Transformation“ thematisiert, deren Herausforderungen sich im Prozess des Kulturlandschaftswandels spiegeln. Gerade im Oberpinzgau wird der Kulturlandschaftswandel in den letzten Jahren aus unterschiedlicher Perspektive intensiv diskutiert, wie zahlreiche Berichte und auch Leserbriefe in den regionalen Medien belegen. Dabei wird von den Einheimischen eine Skepsis gegenüber dem amtlichen Naturschutz und der Raumplanung sowie auch gegenüber fachlichen Vorschlägen von Externen artikuliert: „Das Gebiet des Regionalverbandes Oberpinzgau hat (...) einen besonders hohen Anteil (an Schutzgebieten), in keinem Gebiet eines Regionalverbandes ist der „Schutzgebietsanteil“ höher! Der Regionalverband Oberpinzgau und die in ihm vertretenen Gemeinden sind deshalb der Ansicht, dass die Obergrenze für Schutzgebiete des Naturschutzes im Oberpinzgau erreicht ist und keine weitere Ausweisung von Schutzgebieten (...)

vorgeschrieben werden soll. Der Oberpinzgau ist nicht nur Naturschutzgebiet, sondern muss auch Lebens- und Wirtschaftsraum für die einheimische Bevölkerung bleiben!“ (Aus der Stellungnahme des Regionalverbandes zur geplanten Neuaufstellung des Landesentwicklungsprogramms).

Mögen von der vorliegenden Arbeit vielfältige und wertvolle Impulse ausgehen, um die notwendige Auseinandersetzung darüber in der Region des Oberpinzgaus zu befördern.

Prof. Dr. Ingo Mose, Arbeitsgruppe Angewandte Geographie und Umweltplanung, Carl von Ossietzky Universität Oldenburg

Priv.-Doz. Dr. Franz Dollinger, Stabsstelle Raumforschung und grenzüberschreitende Raumplanung in der Abteilung Wohnen und Raumplanung

Oldenburg, Salzburg,
im Februar 2017

Inhaltsverzeichnis

6	I. Einleitung	9
	1.1. Allgemeiner Hintergrund	9
	1.2. Fokus Alpenraum	10
	1.3. Problemstellung	12
	1.4. Gliederung der Arbeit	13
	II. Theoretische Grundlagen	14
	2.1. Vorüberlegungen zum Landschaftsverständnis	14
	2.1.1. Über die soziale Konstruktion von Landschaft	14
	2.1.2. Wahrnehmung von Landschaft	15
	2.1.3. Die Raumkategorie der Kulturlandschaft	17
	2.2. Dienstleistungen von Landschaft	19
	2.2.1. Das Konzept der Landscape Services	19
	2.2.2. Landscape Services und Landschaftsveränderungen	22
	2.2.3. Landschaftsleistungen im Kontext nachhaltiger Regionalentwicklung	23
	2.3. Gebietskulisse Alpenraum	25
	2.3.1. Naturräumliche Gegebenheiten	25
	2.3.2. Grundzüge traditioneller alpiner Kulturlandschaft	28
	2.3.3. Skizze der Kulturlandschaftsentwicklung im Alpenraum	31
	III. Vorstellung der Methodik	33
	3.1. Die Fallstudie als Forschungsansatz	33
	3.2. Leitfadengestützte Interviews als Instrument zur Datenerhebung	34
	3.3. Aufbau der Interviewleitfäden	35
	3.4. Qualitative Inhaltsanalyse als Methodik der Datenanalyse	36
	3.4.1. Bestimmung des Ausgangsmaterials	36
	3.4.2. Fragestellung der Analyse	37
	3.4.3. Ablauf der Analyse	38
	3.5. Kritische Reflexion der Untersuchungskonzeption und Interviewführung	40

IV. Hintergrund der Fallstudie	41
4.1. Vorstellung des Untersuchungsgebiets	41
4.2. Auswahl der InterviewpartnerInnen	44
V. Ergebnisse der Fallstudie	45
5.1. Wahrnehmung traditioneller Kulturlandschaft im Oberpinzgau	45
5.1.1. Ansprüche und Deutungsmuster	45
5.1.2. Zugänge zur traditionellen Kulturlandschaft	48
5.1.3. Zwischenfazit I	49
5.2. Landscape Services traditioneller Kulturlandschaft im Oberpinzgau	49
5.2.1. Versorgungsleistungen	51
5.2.2. Kulturelle Leistungen	53
5.2.3. Regulationsleistungen	55
5.2.4. Zwischenfazit II	56
5.3. Veränderungen traditioneller Kulturlandschaft	57
5.4. Landscape Service-Tradeoffs	60
5.4.1. Versorgungsleistungen	60
5.4.2. Kulturelle Leistungen	62
5.4.3. Regulationsleistungen	65
5.5. Räumliche Tradeoffs	67
5.6. Nutznießer-Tradeoffs	68
5.7. Zeitliche Tradeoffs	70
VI. Fazit	74
VII. Diskussion	77
Literaturverzeichnis	79
Anhang	85
Danksagung	88

Abbildungsverzeichnis

	Abbildung 1: Die alpine Kulturlandschaft verändert sich	11
	Abbildung 2: Realität entsteht im Kopf	15
	Abbildung 3: Modell der Landschaftswahrnehmung	16
	Abbildung 4: Beispiele für Structure-Value-Chains	21
	Abbildung 5: Das Gebiet der Alpen gemäß der Alpenkonvention von 1991	26
	Abbildung 6: Sprunghafte Naturdynamik	27
8	Abbildung 7: Ein Endemit im Alpenraum - der Alpensalamander	27
	Abbildung 8: Blick ins Salzachtal vom Wildkogel	28
	Abbildung 9: Almweide im Krimmler Achental	30
	Abbildung 10: Methodik und Kategoriensystem	39
	Abbildung 11: Gemeinden im Oberpinzgau	41
	Abbildung 12: Entwicklung der Übernachtungszahlen in ausgewählten Gemeinden	42
	Abbildung 13: Entwicklung landwirtschaftlich genutzter Kulturlandschaftsflächen	43
	Abbildung 14: Assoziationen der InterviewpartnerInnen	45
	Abbildung 15: Almbetrieb	48
	Abbildung 16: Käselagerung auf der Außerkess-Alm	52
	Abbildung 17: Untersulzbachfall in Neukirchen am Großvenediger	53
	Abbildung 18: Heustadel bei Neukirchen am Großvenediger	57
	Abbildung 19: Touristische Einrichtungen am Wildkogel	64
	Abbildung 20: Waldweide	66
	Abbildung 21: Immer mehr produktiver Boden wird zu Bauland	72

Tabellenverzeichnis

	Tabelle 1: Maßgebliche Begriffsinterpretationen der Kulturlandschaft nach Gailing	18
	Tabelle 2: Auswahl an Landschaftsleistungen	20
	Tabelle 3: Übersicht der InterviewpartnerInnen	44
	Tabelle 4: Landscape Services traditioneller Kulturlandschaft im Oberpinzgau.....	50
	Tabelle 5: Auswirkungen von Varianzen in der Versorgung mit Landscape Services.....	75

Abkürzungsverzeichnis

Anm. d. V.	Anmerkungen durch die Verfasserin
EU-28	Europäische Union, Stand Oktober 2016
ha	Hektar
TEEB	The Economics of Ecosystems and Biodiversity
UNESCO	United Nations Educational, Scientific and Cultural Organization

I. Einleitung

*„Land, mein Land, wie leb ich tief aus dir!
[...]*

*Deine Berge ragen in mir auf,
deine Täler sind in mich gebettet,
deiner Ströme, deiner Bäche Lauf
ist an alle Adern mir gekettet.“*

(Karl Bröger, Auszug aus „Land, mein Land“)

9

1.1. Allgemeiner Hintergrund

Durch unzählige Formen der *Landnutzung* haben die Menschen die terrestrische Biosphäre tiefgehend verändert und sich damit ihre Umwelt angeeignet und nutzbar gemacht: Eine aktuelle Studie von Ellis et al. (2013, S. 7980) stellt fest, dass sich bereits 3.000 Jahre vor unserer Zeitrechnung ganze 20% des europäischen Festlandes in menschlicher Nutzung befanden. Von jeher wurden dabei komplette Ökosysteme, ihre Strukturen und von ihnen ausgehende Prozesse von Menschenhand umgestaltet und verändert (Ellis et al., 2013, S. 7978). Aus einer historischen Perspektive trugen anthropogene Eingriffe in den Naturraum signifikant zur menschlichen Entwicklung bei und steigerten in vielerlei Hinsicht das menschliche Wohlbefinden: Sie schafften Strukturen zur Befriedigung grundlegender Bedürfnisse und für die Befähigung der Menschen, ein gutes Leben zu führen

(Millennium Ecosystem Assessment, 2005, S. 1; Sen, 1999, S. 3 zitiert nach Graf, 2011, S. 25; Nussbaum, 1999, S. 17f). Unter anderem entstanden aus dem Zusammenspiel von Zivilisationsentwicklung und regionaler Naturgeschichte anthropogen überformte Landschaften: Diese sogenannten *traditionellen Kulturlandschaften* wurden als Folge historischer Landnutzungsmuster erschaffen (Hampicke, 2013, S. 9). Sie stehen für eine enge Verbindung zwischen Mensch und Land, wie sie Karl Bröger eingangs in seinem Gedicht zu beschreiben versucht.

Eine Schlüsselrolle bei der Entstehung der europäischen Landschaften spielt die *Landwirtschaft*, welche als eine Jahrtausende alte Tätigkeit traditionelle Kulturlandschaft und ihre Elemente hervorgebracht und seither erhalten hat (Ellis et al., 2013, S. 7978; Lefebvre et al., 2014, S. 2). Vom Mittelalter

bis zur Mitte des 20. Jahrhunderts zeichnete sich diese landwirtschaftlich geprägte Kulturlandschaft durch ihre „einzigartige Synthese von Nutzung, Arten- und Standortvielfalt sowie ästhetischer Attraktivität“ aus (Hampicke, 2013, S. 9).¹ Für ihre Bewohner-, Betrachter- und BewirtschaftlerInnen lieferte sie gesundheitlichen, materiellen, psychischen und ökonomischen Nutzen - Beiträge zur Lebensqualität, die heute unter dem Begriff „Landschaftsleistungen“ oder „Landscape Services“ zusammengefasst werden (Grêt-Regamey et al., 2012, S. 23).

¹) Menschliche Eingriffe erhöhten seit dem Mittelalter zusehends die Standortvielfalt in Mitteleuropa und schufen Lebensräume für einwandernde Arten, die die Biodiversität ständig erhöhten: Diese anthropogen bedingte Arten- und Standortvielfalt durch Kulturlandschaft kulminierte im 19. Jahrhundert (Hampicke, 2013, p. 9).

Die bis in die Gegenwart erhalten gebliebenen, traditionellen Kulturlandschaften und Kulturlandschaftselemente Mitteleuropas zeichnen sich noch immer durch eine Vielzahl solcher Dienstleistungen aus: Sie bestechen durch hohen ästhetischen Reiz, bieten Räume für Erholung und wirtschaftliche Nutzung, sind von kultureller Bedeutung und liefern eine ökologische Infrastruktur für die Versorgung mit zahlreichen öffentlichen Gütern (z.B. Lebensmittelproduktion, Lebensraum für unzählige Arten, Wasserreinigung, Schutz vor Naturgefahren, Motiv für Tourismus, u.v.m.) (Millennium Ecosystem Assessment, 2005, p. 1). Ulrich Hampicke (2013, S. 9) spricht daher von der mitteleuropäischen Kulturlandschaft in ihrer traditionellen Form als einer „Kulturerrungenschaft“.

Innerhalb der vergangenen 60 Jahre jedoch haben sich Ausdehnung und Geschwindigkeit von Eingriffen in die Biosphäre sprunghaft erhöht und somit Landschaften und ihre Ökosysteme schneller und umfassender verändert, als jemals zuvor in der Menschheitsgeschichte (Millennium Ecosystem Assessment, 2005, S. 2). Auch an dieser Stelle spielt die Landwirtschaft eine wesentliche Rolle:

Denn als die Landnutzungsart mit dem größten Flächenanteil in Europa ist sie nicht nur die Schöpferin der traditionellen Kulturlandschaft, sondern ebenso einer der wichtigsten Antriebsfaktoren für deren Veränderung (Lefebvre et al., 2014, S. 1; Hampicke, 2013, S. 9; Eurostat, 2013, 2014).² Im Zuge dieser Entwicklungen haben Naturraum und Landschaft in Mitteleuropa einen großflächigen Landschaftswandel durchlaufen - ein Prozess, der sich bis heute fortsetzt und mit einem starken Rückgang der Kulturlandschaft in ihrer traditionellen Form verbunden ist (Hampicke, 2013, S. 9).

Dieser Landschaftswandel betrifft auch die Dienstleistungen, welche eine Landschaft bereitstellt. Landschaftsveränderungen wirken dabei auf unterschiedlichen, teilweise stark individuellen Ebenen: Einerseits sind sie oft dicht mit den Nutzungsabsichten einzelner AkteurInnen oder Individuen verwoben, andererseits wirken sie im Kontext individueller Ansprüche auf eine Landschaft, die wiederum maßgeblich durch persönliche Wahrnehmungsmuster mitbestimmt wird (Lehmann et al., 2007, S. 30). Besonders auf Flächen, die wie die traditionelle Kulturlandschaft eine große Viel-

falt von Dienstleistungen bieten, ergibt sich hierbei ein Risiko für unerwartete und unbeabsichtigte Effekte: Denn einzelne oder mehrere Landscape Services können vom Landschaftswandel auf unvorhergesehene Weise beeinflusst werden, was sich potenziell negativ auf Wohlbefinden und Lebensqualität in der Landschaft lebender Personen auswirken kann (Millennium Ecosystem Assessment, 2005, S. 1; Wu, 2013, S. 1000; Willemen et al., 2012, S. 86).

Diese Masterarbeit soll am Beispiel einer konkreten Region einen Beitrag dazu leisten, ein besseres Verständnis der Zusammenhänge zwischen Veränderungen traditioneller Kulturlandschaften und den Landscape Services zu erlangen, die von ihnen ausgehen: Dabei wird die Verbindung zwischen Mensch und Land ein wichtiges Leitmotiv sein, welches diese Arbeit begleiten und der engen Verknüpfung von menschlicher und landschaftlicher Entwicklung gerecht werden soll.

² Im Jahr 2010 wurden 40% (ca. 174,1 Millionen Hektar) der gesamten Landfläche der EU-28 landwirtschaftlich genutzt (Eurostat, 2013).

1.2. Fokus Alpenraum

Eine der wohl einzigartigsten, vielfältigsten und ästhetisch reizvollsten traditionellen Kulturlandschaften Mitteleuropas ist im Gebiet der Alpen zu finden. Doch auch in diesem Raum vollziehen sich seit der zweiten Hälfte des 20. Jahrhunderts profunde Veränderungen, die sich in der Landschaft niederschlagen:

„Der Wandel, den die Landwirtschaft in den letzten Jahrzehnten durchlebt hat, bringt tiefgreifende Folgen für die Landschaftsentwicklung mit sich. Die Landwirtschaft, die während Jahrhunderten die traditionelle Kulturlandschaft praktisch als Nebenprodukt der

Nutzung entstehen liess [sic!], fällt heute als treibende Kraft der Landschaftsgestaltung zunehmend aus. [...] Gleichzeitig steigen die Ansprüche an die alpine Landschaft, insbesondere durch Freizeitaktivitäten, aber auch durch die Forderungen nach mehr Naturnähe oder

naturgemässere [sic!] Vielfalt. Angesichts der Vielzahl von Ansprüchen und der daraus entstehenden Konflikte kann Landschaft nicht mehr einfach als Mitnahmeprodukt anderer Nutzungen erwartet [...] werden“ (Lehmann et al., 2007, S. 29)

Angesichts dieser Entwicklungen stellt sich die Frage nach Zusammenhängen zwischen Landschaftswandel und Landscape Services im Alpenraum in einem besonderen Maße:

Ein Grund hierfür ist eine enge Beziehung, die zwischen der traditionellen, stark durch die landwirtschaftliche Kultur geprägten Landschaft und der ökologischen, kulturellen, sozialen und wirtschaftlichen Entwicklung des Alpenraums besteht (Bätzing, 2003, S. 9f.; Dax und Hovorka, 2012, S. 20; Karre

und Weixlbaumer, 2005, S. 62; Alpenkonvention, 1991, S. 3f; Psenner und Lackner, 2006, S. 45f). Denn die alpine Landschaft leistet nicht nur einen bedeutenden Beitrag zur Vielfalt an Lebensräumen, Tier- und Pflanzenarten im Berggebiet, sondern spielt zudem eine nicht zu unterschätzende Rolle bei der Abwehr von Naturgefahren (Tamme, 2012, S. 196f). Sie bildet weiterhin eine tragende Säule des Tourismus, welcher in vielen Alpenländern (wie z. B. Österreich) zu den bedeutendsten Wirtschaftsfaktoren zählt. Auch die Kultur des Alpenraums ist maßgeblich beeinflusst durch das Leben mit und in der alpinen Kulturlandschaft (Bourdeau, 2006, S. 69; Meixner, 2006, S. 59; Alpenkonvention, 1991, S. 3f; Karre und Weixlbaumer, 2005, S. 62).

Weiterhin ist die alpine Kulturlandschaft mit ihren Landscape Services eingebettet in eine Umwelt, für die sprunghafte Prozesse

charakteristisch sind: Sie ist daher in ihrer lange vorherrschenden, traditionellen Form auf bemerkenswerte Weise mit dem dynamischen Naturraum verzahnt (Karre und Weixlbaumer, 2005, S. 60). Wechselwirkungen zwischen Mensch und Naturraum laufen im Alpengebiet unmittelbar ab und führen unter der Bevölkerung zu einer erhöhten Sensibilität für Belange von Kulturlandschaft und Naturnutzung:

„Überspitzt kann man sagen, dass sich Fehler des Menschen im Naturumgang oft schon beim nächsten Starkregen, spätestens aber im nächsten Frühjahr nach der Schneeschmelze so deutlich bemerkbar machen, dass sie nicht zu übersehen und nur schlecht zu verdrängen sind“ (Bätzing, 2015, S. 397).

Abbildung 1:
Die alpine Kulturlandschaft verändert sich - ein Balanceakt zwischen verschiedenen Nutzungsansprüchen.
Das Oberpinzgauer Salzachtal bei Bramberg
(Foto: F. Dollinger, 2001)



Schließlich betreffen globale Trends und eine Vielzahl variabler Faktoren das Alpengebiet gebietsweise verstärkt und können unbeabsichtigte Effekte mit negativer Wirkung auf einzelne Landscape Services forcieren: Unter anderem treten Auswirkungen des globalen Klimawandels potenziell in Wechselwirkung mit dynamischen Prozessen des Naturraums und gewinnen dadurch an Kraft (Tamme, 2012, S. 292). Regional unter-

schiedlich steht zudem die Landwirtschaft, welche die Kulturlandschaft als Quelle von Dienstleistungen erschafft und erhält, naturräumlich bedingten Bewirtschaftungerschwernissen gegenüber: Diese bringen bäuerliche Wirtschaften schneller an die Rentabilitätsgrenze und können den Handlungsspielraum dieser Betriebe in Reaktion auf wirtschaftliche oder politische Entwicklungen einschränken (Groier und Hovorka,

S. 80; Tamme, 2012, S. 196). Nicht zuletzt sind viele Alpentäler durch ihren ländlich-peripheren Charakter, ihre Topographie und naturräumliche Begrenzung sowie eine enge Verknüpfung mit dem Tourismus besonders stark vom demographischen Wandel betroffen (Valentin et al., 2012, S. 134; Bätzing, 2015, S. 251f, Hochschule München, 2012).

1.3. Problemstellung

Als ein Beispiel von vielen in Mitteleuropa, verändert sich die alpine Landschaft zusehends (Lehmann et al., 2007, S. 29). Unausgesprochen liegt diesen Veränderungen stets eine bestimmte Annahme zugrunde: Generell wird davon ausgegangen, dass angestrebte Vorteile der Modifikationen bestehender Landschaften und Landnutzungsformen gegenüber deren unbeabsichtigten Folgen und negativen Effekten überwiegen (DeFries et al., 2004, S. 249; Lehmann et al., 2007, S. 29). In Bezug auf Landscape Services würde dies bedeuten, dass die Vorteile einer verbesserten Versorgung mit einem oder mehreren Landschaftsleistungen einen eventuellen Rückgang anderer Dienstleistungen überkompensieren (Willemsen et al., 2012, S. 86). Meist bleiben nicht-lineare Auswirkungen von Landschaftsveränderungen auf Natur und Mensch jedoch versteckt oder zeigen sich erst nach zeitlicher bzw. räumlicher Verzögerung: Potenziell drohen sie dadurch der impliziten Annahme zu widerzulaufen und die, oft materiellen, Vorzüge von Landschaftswandel im Zuge moderner Formen der Landnutzung zu übersteigen (DeFries et al., 2004, S. 249; Millennium Ecosystem Assessment,

2005, S. 12; Wu, 2013, S. 1000).

Im Allgemeinen wirft diese Erkenntnis drängende Fragen intra- und intergenerationeller Gerechtigkeit auf und rückt dadurch zusehends in den Fokus unterschiedlichster wissenschaftlicher Disziplinen (Ott und Döring, 2011, S. 45f, Grunewald und Bastian, 2012, S. 4). Bezogen auf die traditionelle Kulturlandschaft der Alpen zeigt sie das Erfordernis an, die Zusammenhänge zwischen Landschaftswandel und Landscape Services und somit die gesamte Bandbreite an Auswirkungen von Landschaftsveränderungen besser zu verstehen: Denn dadurch können indirekte und unbeabsichtigte Effekte antizipiert, bei Entscheidungen zur Landschaftsentwicklung berücksichtigt und gegebenenfalls vermieden werden.

Angesichts der vielfältigen, teilweise gegensätzlichen Nutzungsansprüche an die Kulturlandschaft - die immer weniger in ihrem traditionellen Charakter als Nebenprodukt landwirtschaftlicher Tätigkeiten im Alpenraum erhalten wird - drängt sich eine Notwendigkeit auf, diese bewusst zu gestalten (Lehmann et al., 2007, S. 29). Hierin liegt eine große Chance: Unter Be-

rücksichtigung und Abwägung aller - positiver und negativer - Konsequenzen von Landschaftsveränderungen auf die Bandbreite an Landscape Services in einer Region würde eine gelenkte Entwicklung und Ausrichtung der Landschaft im Sinne übergeordneter Ziele einer nachhaltigen Regionalentwicklung möglich.

Als Untersuchungsgebiet wurde der in den österreichischen Ostalpen gelegene Oberpinzgau ausgewählt, der sich als Teil einer bereits wiederholt im Rahmen von Forschungsvorhaben in Erscheinung getretenen Modellregion besonders für eine solche Betrachtung eignet (Demochange, 2011; Dollinger et al., 2011; Freyer und Muhar, 2006; Mose, 1988). Im Sinne des Landschaftsansatzes und gemäß der Kernidee der Landschaftsentwicklung, die den Menschen stets als Teil der Landschaft betrachtet und diese für dessen Wohlergehen zu gestalten versucht, liegt der besondere Fokus bei der Datensammlung auf lokalen AkteurInnen: Im Zuge qualitativer Befragungen sollen Erkenntnisse über Zusammenhänge von Landschaftsveränderungen und Landscape Services anhand der individuellen Wahrnehmung von Landschaft und ihren

Dienstleistungen erlangt werden (Antrop, 2001, Linehan und Gross, 1998 zitiert nach Hermann et al., 2013, S. 2).

Im Zuge dieser Masterarbeit soll also die folgende Forschungsfrage beantwortet werden: Wie wirken sich Veränderungen der traditionellen, landwirtschaftlich geprägten Kulturlandschaft im Oberpinzgau auf die Versorgung der Region mit Landscape Services aus? Drei Unterfragen sind dabei von Relevanz:

1. Welche Wahrnehmungsperspektiven und Deutungsmuster bestehen in Bezug auf traditionelle Kulturlandschaft unter den lokalen AkteurInnen im Oberpinzgau?
2. Welche wesentlichen Landscape Services gehen von der traditionellen alpinen Kulturlandschaft aus?
3. Welche Auswirkungen haben aktuelle Modifikationen der traditionellen Kulturlandschaft auf das Angebot dieser Dienstleistungen?

Die konkrete Themenstellung der Masterarbeit wurde gemeinsam mit Mitarbeitenden des Nationalparks Hohe Tauern erarbeitet, welcher als wichtiger lokaler Akteur eng mit Entwicklungen des lokalen Natur- und Kulturrums vertraut ist. Idealerweise kann damit ein Beitrag zur Beantwortung der Frage geleistet werden, wie der Landscape Services-Ansatz in landschaftsbezogene Entscheidungsprozesse integriert werden kann (Hermann et al., 2013, S. 2).

1.4. Gliederung der Arbeit

Zunächst wird im zweiten Kapitel ein theoretischer Rahmen gesetzt: Im Zuge dessen werden die wichtigsten Aspekte des Landschaftsbegriffes und des Konzepts der Landscape Services vorgestellt. Zusätzlich wird die Gebietskulisse des Alpenraums skizziert und naturräumliche Besonderheiten sowie Grundzüge und Entwicklungen der traditionellen, alpinen Kultur-

landschaft dargestellt. Das dritte Kapitel erläutert das Studiendesign, legt das methodische Vorgehen dar und stellt den konkreten Ablauf der Datenanalyse vor. Im vierten Kapitel wird als Hintergrund der Fallstudie neben dem Untersuchungsgebiet die Auswahl der befragten AkteurInnen erklärt. Kapitel fünf beschreibt die Ergebnisse der Akteursbefragun-

gen und Datensammlung und beantwortet die Forschungsfrage. Ein Fazit aus der Auswertung der empirischen Untersuchung erfolgt im sechsten Kapitel. Abschließend werden die gewonnenen Erkenntnisse über die Zusammenhänge von Landschaftswandel und Landscape Services im Oberpinzgau im siebten und letzten Kapitel diskutiert.

II. Theoretische Grundlagen

14

2.1. Vorüberlegungen zum Landschaftsverständnis

*„Before it can ever be the repose for the senses,
landscape is the work of the mind.“*

(Schama, 1995, S. 6f)

2.1.1. Über die soziale Konstruktion von Landschaft

Im Zuge wissenschaftlicher Diskussionen war der Landschaftsbegriff in den letzten Jahren einem Wandel unterzogen und hat sich infolgedessen zusehends für neue Zugänge und Theorien geöffnet. Das tradierte Verständnis von Landschaft als feststehende Tatsache, welche mit objekthaftem Charakter unabhängig von der Beobachtung durch die Menschen existiert, wird im Laufe dieses Prozesses zunehmend zurückgewiesen (Kühne, 2013, S. 32, 2009, S. 401). An die Stelle dieser positivistischen Auffassung tritt eine modernere Perspektive, die vermehrt zuvor vernachlässigte, kulturelle Konnotationen von Landschaft anerkennt (Piechocki, 2010, S. 151). Der Mensch wird dabei zum entscheidenden Faktor, der die Landschaft bedingt, indem er diese über die eigene Wahrnehmung definiert: Die Realisierung von Landschaft vollzieht sich im Kopf

der sie betrachtenden Person (Ermischer, 2007, S. 16; Lenz, 1999, S. 10).

Dieses Landschaftsverständnis beruht auf Reflexionen des Konstruktivismus. Dieser geht davon aus, dass Menschen ihre Umwelt nicht direkt und unvoreingenommen erfassen können, sondern sie „vielmehr nur bewusstseinsintern auf Basis der Interpretation von Sinneseindrücken konstruieren“ (Kühne, 2009, S. 396f). In Bezug auf Landschaft folgt hieraus, dass bestimmte Objekte aus der physischen Welt erst durch den individuellen Menschen als solche wahrgenommen, zusammengefasst und gedeutet werden. So wird beispielsweise eine dichte Ansammlung von Bäumen als Wald interpretiert. Diesem Vorgang liegen soziale Deutungs- und Bewertungsmuster zugrunde, die zum einen durch vermittelte Lerninhal-

te gesellschaftlich geprägt sind. Zum anderen spiegeln sich darin persönliche Vorstellungen, frühere Erfahrungen sowie Normen und Werte des Menschen wider, welcher die Landschaft betrachtet. Landschaft wird folglich „im Schnittbereich von physischen Objekten, individueller Person und Gesellschaft“ formiert (Kühne, 2013, S. 61).

Hieraus ergibt sich ein doppeltes Veränderungspotenzial: Einerseits ist der physische Raum variabel, andererseits wandeln sich auch individuelle Ideen und gesellschaftliche Vorstellungen, als deren Projektionsfläche eine Landschaft dient (Kühne, 2009, S. 398; Ermischer, 2007, S. 16). Horkheimer (1977, S. 17 zitiert nach Kühne, 2009, S. 398) drückt dies folgendermaßen aus: „Die Tatsachen, die uns die Sinne zuführen, sind in doppelter Weise gesellschaftlich

präformiert: durch den geschichtlichen Charakter des wahrgenommenen Gegenstandes und den geschichtlichen Charakter des wahrnehmenden Organs“. Landschaftsveränderungen können somit als eine mittelbare oder unmittelbare Folge sozialen Handelns im physischen Raum verstanden werden: Sie sind ein Ausdruck kultureller und gesellschaftlicher Veränderungen (Kühne, 2013, S. 72; Hoke, 2009 S. 241; Kühne, 2009, S. 395; Konold, 2007, S. 19).

Sowohl die soziale Konstruktion von Landschaft, als auch der menschliche Einfluss auf den Raum als (Neben-)Folge sozialer Entwicklungen werden derzeit noch unzureichend in der wissenschaftlichen Praxis berücksichtigt (Kühne, 2009, S. 400; Kirchner-Heßler et al., 2007, S. 25; Lenz, 1999, S. 10). Ermischer (2007, S. 16) fordert daher, dass „Landschaftsforschung vom Menschen, seinen Ideen und seinen Konzepten von der Landschaft ausgehen [sollte]“ Als wünschenswert stellt sich eine Integration physischer und sozialer

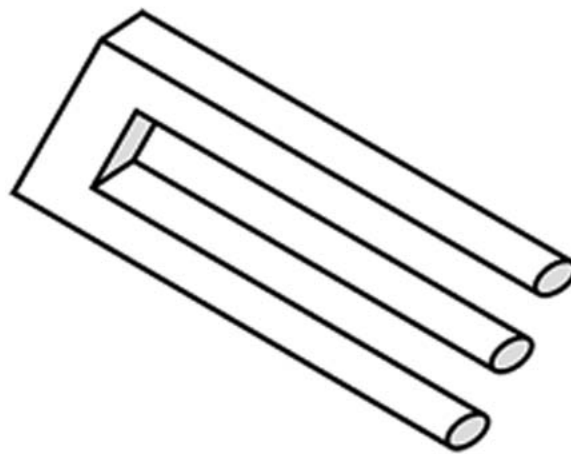


Abbildung 2:
Realität entsteht
im Kopf der
Person, die die
Welt um sich
beobachtet
(Quelle: eigene
Zeichnung)

Komponenten dar, die sowohl Aspekte des Natürlichen (Ökologie, Naturschutz), als auch des Kulturellen (gesellschaftliche Prägung) abdeckt (Kühne, 2013, S. 59, 2009, S. 400; Latour, 2001). Gemäß Pregering (2005) ist es hierzu erforderlich, die traditionelle Rollentrennung zwischen ExpertInnen und LaiInnen aufzugeben³: Stattdessen gilt es, gegenseitig zu lernen und unterschiedliche Ansprüche und Bedürfnisse sowie verschiedenartige landschaftsbezogene Deutungsmuster anzuer-

kennen. Praktisch kann dies umgesetzt werden, indem von der Landschaftsgestaltung betroffene Menschen stärker integriert und landschaftsbezogene Werte und Zielvorstellungen neu verhandelt werden (zitiert nach Kühne, 2009, S. 401).

³) Diese Rollentrennung entspricht den Schlussfolgerungen des positivistischen Landschaftsmodells (Pregering 2005 zitiert nach Kühne, 2009, S. 400f).

2.1.2. Wahrnehmung von Landschaft

Der menschlichen Wahrnehmung kommt im Rahmen einer zeitgemäßen Auseinandersetzung mit landschaftsbezogenen Fragestellungen eine hohe Bedeutung zu, da sie maßgeblichen Einfluss darauf hat, wie ein Individuum oder auch eine Gesellschaft mit Landschaft umgeht (Ermischer, 2007, S. 16).⁴ Diese Beeinflussung zeigt sich unter anderem am Beispiel von vorgeformten Deutungsmustern, sogenannten Typisierungen, die immer dann unbewusst Anwendung finden, wenn ein Individuum eine Vielzahl von Sinneseindrücken strukturiert, zusammenfasst und als Landschaft konstruiert (Kühne, 2013, S. 65). Sie führen einerseits dazu, dass sich im Zuge

des Prozesses der Landschaftswahrnehmung eine Auslese vollzieht: Im Sinne einer Typisierung irrelevante Elemente der Umgebung werden außer Acht gelassen oder vernachlässigt (z. B. einzelne Pflanzen oder Gebäude), wesentliche Elemente oder Eigenschaften dagegen herausgestellt (z. B. Anteil an Offenlandflächen) und Gestalten erkannt (z. B. mehrere Bäume als Wald) (Kühne, 2009, S. 398). Dieser Vorgang ist mit einer Aneinanderreihung von Selbstverständlichkeiten vergleichbar und hat zur Folge, dass Landschaft im Allgemeinen so wahrgenommen wird, wie es ein Individuum erlernt hat und es dem aktuellen Stil der Zeit entspricht

(Kühne, 2013, S. 39; Lehmann, 1973, S. 48).

Zum anderen wird Landschaft im Zuge ihrer Wahrnehmung und Ty-

⁴) Erst die menschliche Wahrnehmung lässt im Zusammenspiel mit der Interpretation der eigenen Umgebung eine Landschaft entstehen (Ermischer, 2007, S. 16). Diese Tatsache wird unter anderem auch durch die UNESCO und die Europäische Union (Europäische Landschaftskonvention) anerkannt: Beide Institutionen betonen neben dem Einfluss menschlicher Assoziationen und Ideen auf den Umgang mit Landschaft auch die Bedeutung von deren emotionaler Besetzung für die Menschen (Ermischer, 2007, S. 28f ; UNESCO, 2005, S. 120 f).

pisierung emotional besetzt und symbolisch aufgeladen: Gemäß individuell ausgeprägter Deutungsmuster werden persönliche und gesellschaftliche Ideen in eine Landschaft hinein projiziert und machen diese damit zu einem „kulturellen Bild“ (Kühne, 2013, S. 33).⁵ Landschaft wirkt wie ein Spiegel: Menschliche Vorstellungen, eigenes Vorwissen, kulturelles Vorverständnis oder auch Erkenntnisse aus Wissenschaft und Technik fließen in ihre Wahrnehmung und Konstruktion ein und wirken durch diese wieder auf den Menschen zurück (Ickerodt, 2007, S. 261; Ermischer, 2007, S. 17; Kühne, 2013, S. 19).

Soziale Bedeutung und Symbolhaftigkeit sind also keineswegs Eigenschaften einer Landschaft: Sie wachsen ihr erst durch die Interaktion mit den Menschen zu und

basieren auf einem sozial vermittelten Lernprozess, der variabel ist und Veränderungen unterliegt (Kühne, 2009, S. 398, 2009, S. 398). Im Speziellen zeigt sich über die Wahrnehmung und Interpretation von Landschaft der Zugang, über den sich der moderne Mensch mit der Natur in Beziehung setzt (Dinnebier, 2005, S. 25, Wiersbinski, 2005, S. 10). Das Landschaftsbild einer Person oder Gesellschaft transportiert stets auch Informationen über ein zugrunde liegendes Mensch-Natur-Verhältnis (Gailing, 2008, S. 21; Dinnebier, 2005, S. 25; Konold, 2007, S. 19; Lenz, 1999, S. 10). So stellt Ickerodt (2007, S. 275) am Beispiel der Raumkategorie der Kulturlandschaft fest, dass diese „als Wandelbegriff [...] immer auch das [...] abendländisches [sic!] finite Fortschritts- und Entwicklungsdenken in Kombination mit einer Ökonomisierung der

Raumwahrnehmung [transportiert]“.⁶

Ein von Backhaus et al. (2007) vorgeschlagenes Modell setzt diese Erkenntnisse um und macht die Bandbreite möglicher Landschaftswahrnehmung und Deutungsmuster sichtbar (siehe Abbildung 3).

⁵) Kühne (2009, S. 398) wählt an dieser Stelle das Beispiel einer vom Weinbau geprägten Kulturlandschaft, welche z. B. von MuslimInnen und nicht gläubigen Personen unterschiedlich wahrgenommen wird. Auch die Wahrnehmung von AkteurInnen aus Naturschutz und Tourismus könnte sich potenziell stark unterscheiden.

⁶) Diese Entwicklung entspricht nach Ickerodt (S. 256) einem allgemeinen Trend zur „Ökonomisierung der Umweltwahrnehmung“, der mit einer stetig zunehmenden Gewichtung individuell-ökonomischer Interessen einhergeht.

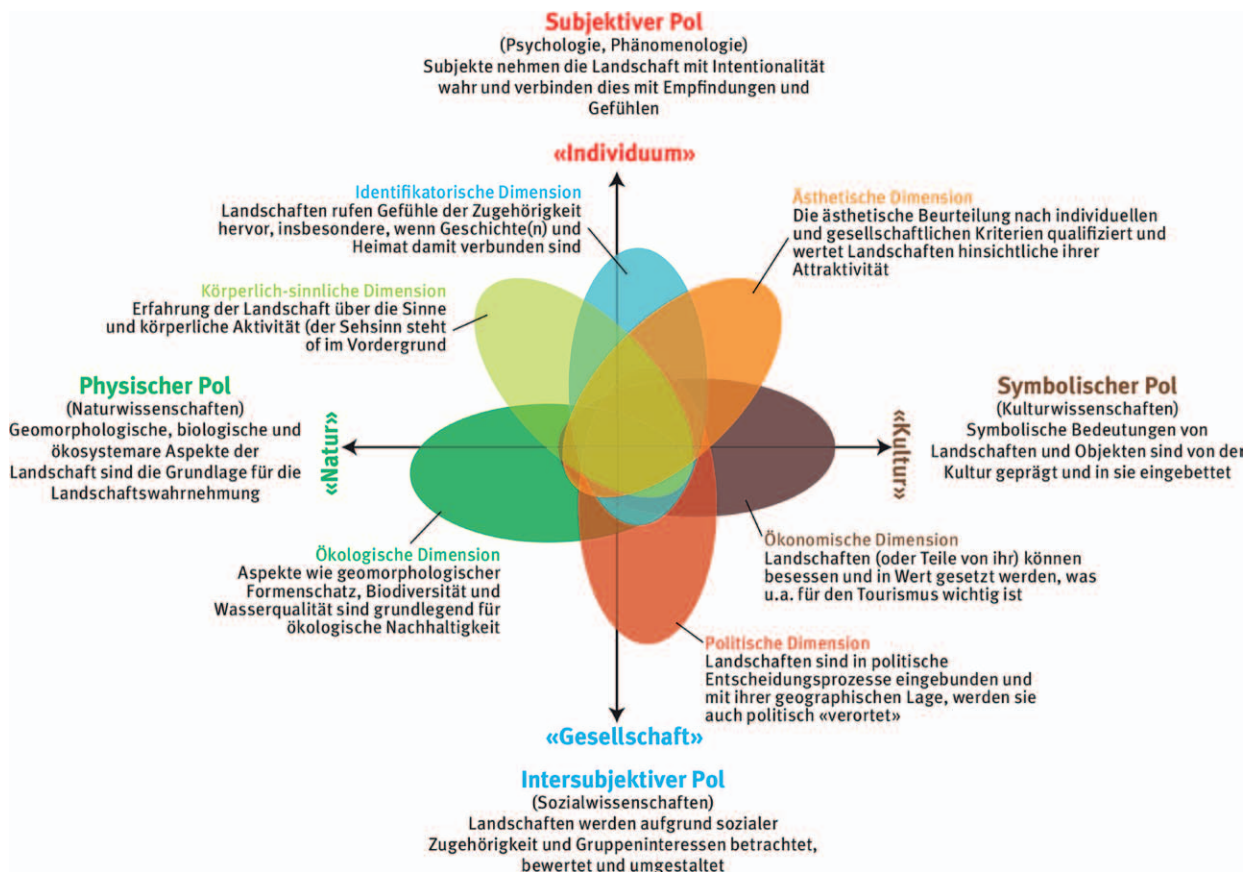


Abbildung 3: Modell der Landschaftswahrnehmung nach Backhaus et al. (2007) in Grêt-Regamey et al. (2012, S. 34)

Beim Betrachten ist zu erkennen, dass die Wahrnehmung von Landschaft an vier Polen ausgerichtet ist, die verschiedenen Zugängen entsprechen (Grêt-Regamey et al., 2012, S. 33). In Abhängigkeit vom persönlichen Standpunkt und der geistigen Ausrichtung wird die Wahrnehmung einer Person stärker von einem Pol angezogen, während die anderen kaum Beachtung finden und vernachlässigt werden: Dabei stehen sich physischer Pol (naturwissenschaftlicher Zugang) und symbolischer Pol (Bezug über Kultur und Symbolik) bzw. subjektiver Pol (Zugang über individuelle Wahrnehmung und Bedürfnisse) und intersubjektiver Pol (Zugang über Zugehörigkeit zu gesellschaftlichen Gruppen) gegenüber (Grêt-Regamey et al., 2012, S. 33). Zusätzlich werden gemäß Backhaus et al. (2007)

sechs Dimensionen aufgeführt, die „thematische Linsen“ darstellen, durch welche Landschaft wahrgenommen und interpretiert werden kann: die ökologische, die ästhetische, die körperlich-sinnliche, die identifikatorische, die politische und die ökonomische Dimension (Grêt-Regamey et al., 2012, S. 35). Alle Dimensionen sind dabei im Ursprung verbunden: Dieser bildet die Schnittstelle der vier Pole und formt den nicht genau abgrenzbaren Kern von Landschaftswahrnehmung und Landschaftsbegriff (Zepp, 2015, S. 17).

Das Modell soll im Verlauf dieser Arbeit eine Orientierung darüber geben, aus welcher spezifischen Wahrnehmungsperspektive Landschaft betrachtet wird. Dabei muss beachtet werden, dass Individuen und Gruppen womöglich

kontextabhängig zwischen (eventuell konträren) Perspektiven auf Landschaft wechseln können (Zepp, 2015, S. 16). Auch nehmen unterschiedliche Personen eine Landschaft nicht zwingend auf die gleiche Weise wahr, selbst wenn sie diese mit dem gleichen Zugang durch die Brille derselben Dimension betrachten (Grêt-Regamey et al., 2012, S. 35).

Zusammenfassend kann festgestellt werden, dass im Zuge der menschlichen Wahrnehmung eine unmittelbare und größtenteils unbewusste Strukturierung, Bewertung, Symbolisierung und emotionale Besetzung von Landschaft auf Basis sozial vermittelter Inhalte erfolgt. Dieser Prozess beeinflusst maßgeblich die Deutung von Landschaft, die Kommunikation darüber und die Interaktion mit ihr.

2.1.3. Die Raumkategorie der Kulturlandschaft

In der Raumkategorie der Kulturlandschaft wird der konstruierte Charakter des Landschaftsbegriffes mit seiner sozialen Prägung, normativen Besetzung und Bandbreite an Deutungsmustern außerordentlich deutlich.⁷ Die Ursache hierfür liegt darin, dass der Kulturlandschaftsbegriff „in besonderem Maße kulturell und gesellschaftlich determiniert“ ist und einer großen Vielfalt an Interpretationen unterliegt, die das Konzept maßgeblich prägen (Gailing, 2008, S. 26). Ickerodt (2007, S. 255) bezeichnet Kulturlandschaft daher als eine reine „Wahrnehmungskategorie“. Dementsprechend wird der Begriff variabel gedeutet: Gailing (2008, S. 23f) unterscheidet zwischen einer ästhetischen, historischen, regionalwirtschaftlichen, naturräumlichen, sozialräumlichen und politischen Perspektive auf Kulturland-

schaft (siehe Tabelle 1). Hierbei lassen sich fast alle „Wahrnehmungsbildern“ aus dem Modell zur Landschaftswahrnehmung von Backhaus et al. (2007) wiederfinden.

Folglich stehen nicht mehr nur traditionelle, ästhetisch geprägte Vorstellungen im Zentrum der aktuellen Kulturlandschaftsdebatte, welche sich zumeist auf konservativ anmutende Idealbilder heimatlicher Idyllen beschränken (Hokema, 2009, S. 239).⁸ Stattdessen wurde der Anwendungsbereich des Begriffes merklich erweitert, um auch weitere Wahrnehmungs-

keit mit ein. Landschaft kann somit als gänzlich kultureller Ausdruck verstanden werden. Demzufolge gäbe es ausschließlich Kulturlandschaften (Kühne, 2013, S. 228; Konold, 1996, S. 5; Haber, 2000; Spanier, 2001, S. 81).

⁸) Eine solch eingeschränkte Vorstellung von Kulturlandschaft entspricht meist dem positivistischen Modell und wird als überholt angesehen. Kulturlandschaft wird darin als eine entwickelte Landschaft definiert - oft mit heimatlichem Charakter - in der natürliche und kulturelle Gegebenheiten und Leistungen ausgeglichen nebeneinander wirken (Kühne, 2009, S. 396f, Hokema, 2009, S. 239). Innerhalb dieser Sichtweise dominieren romantisch-ästhetische Bilder und Sinngehalte, die Bezüge zum ländlichen Idyll aufweisen. Diese sollten innerhalb der Debatte um den Landschaftsbegriff jedoch nicht als rückständig oder konservativ abgetan werden. Sie bilden einen Teil des semantischen Hofes der Begrifflichkeit und sind aufgrund ihrer „hartnäckige[n] Verankerung im ‚common sense‘ als wesentliche Grundlage des Begriffsverständnisses ernst zu nehmen.“ (Hokema, 2009, S. 243).

⁷) Die Trennung zwischen Kultur- und Kulturlandschaft ist nicht unumstritten. Entsprechend der zuvor erläuterten Hybridität von Landschaft schließt diese neben Elementen der Natürlichkeit stets auch Aspekte der Kultürlich-

Perspektive	Begriffsinterpretation
Ästhetisch	Kulturlandschaft als historisch-ästhetisch bestimmter Idealzustand einer Landschaft, „Kultur“ wirkt im engen Sinne als normativ besetztes Entscheidungskriterium über die Qualität einer Landschaft
Historisch	Kulturlandschaft als Archivfunktion und Spiegel der Vergangenheit, Zusprechung historischen Werts deckt sich oft mit idealtypischen, ästhetischen Vorstellungen
Regionalwirtschaftlich	Kulturlandschaft als weicher Standortfaktor mit ökonomischer Bedeutung, wirtschaftliche Inwertsetzung über die Relevanz der Kulturlandschaft für regionalpolitische Strategien
Naturräumlich	Kulturlandschaft als Naturerscheinung infolge von Landnutzung, Inwertsetzung anhand der Harmonie zwischen Natur und Mensch aber auch über steuerungsbedürftige Situationen wie z. B. Übernutzung
Sozialräumlich	Kulturlandschaft als Identitätsraum mit Symbolcharakter und konkretem Bezug zur Lebenssituation der Bevölkerung, ästhetische Qualität beeinflusst Landschaftsbewusstsein und Image der Region
Politisch	Kulturlandschaft als politischer Handlungsraum d. h. Identitätsraum und politische Körperschaft, Inwertsetzung als politisches Instrument einer identitätsräumlich basierten Regionalisierung und Regionalentwicklung

Tabelle 1: Maßgebliche Begriffsinterpretationen der Kulturlandschaft nach Gailing (2008, S. 23f)

perspektiven abdecken zu können. Um einen möglichst unvoreingenommenen Zugang zu dieser Raumkategorie sicherzustellen, schließt eine moderne Definition von Kulturlandschaft folglich bezogen auf den physischen Raum jede vom Menschen überformte Landschaft ein (Gailing, 2008, S. 26; Apolinarski et al. S. 9 zitiert nach Hokema, 2009, S. 242, Hokema, 2009, S. 239).

Die physische Kulturlandschaft ist dabei wie auch Landschaft im Allgemeinen ein Nebenprodukt un-

terschiedlichster menschlicher Aktivitäten, die jeweils bestimmten Zwecken dienen: Sie ist geprägt durch die Folgen von „Arbeit, Verkehr, Wohnen, Freizeit, Tourismus, Konsum, Landschaftsplanung und Naturschutz“, wobei „ihre reale Gesamtheit von niemandem gewollt [ist]“ (Röhring, 2008, S. 41) Weiterhin umfasst sie eine große Anzahl unterschiedlicher Bestandteile und Elemente, welche auf eine Kulturlandschaft in ihrer Gesamtheit wesentlichen Einfluss nehmen (Röhring, 2008, S. 39).

Ein bewusst unvoreingenommener Begriff von Kulturlandschaft ist sowohl unabhängig von qualitativen Aspekten des physischen Raums, als auch frei von normativen Leitvorstellungen: Auf dieser Grundlage wird eine umfangreiche Analyse institutioneller Zusammenhänge sowie die Erfassung unterschiedlicher landschaftsbezogener Deutungen und Sichtweisen, Ideen und Werthaltungen möglich (Hokema, 2009, S. 242).

2.2. Dienstleistungen von Landschaft

„Landscape services are the contributions of landscapes and landscape elements to human well-being.“

(Bastian et al., 2014, S. 1463)

19

2.2.1. Das Konzept der Landscape Services

Aufgrund ihrer ökologischen, ästhetischen und soziokulturellen Qualitäten liefert Landschaft eine breite Palette an Dienstleistungen, mit denen Menschen bestimmte physische und psychische Ansprüche erfüllen können (Grêt-Regamey et al., 2012, S. 23). Individuen können unmittelbar Wohlbefinden und Nutzen abschöpfen und Regionen ökologisch, sozial und ökonomisch profitieren. Basierend auf dem Millennium Ecosystem Assessment wurden von Landschaft produzierte, private und öffentliche Güter erstmals methodisch erfasst und kategorisch geordnet (Grunewald und Bastian, 2012, S. 4). Dieses Konzept der Ecosystem Services bewegt sich jedoch auf der Ökosystemebene und wird vorwiegend auf großräumige, natürliche Prozesse mit Bezug zum reinen Naturschutz angewendet - weniger gut geeignet ist es für Fragestellungen aus dem lokalen und regionalen Kontext, die sich wie diese Arbeit auch auf den Lebens- und Handlungsraum der Menschen, sowie Kultur- und Entwicklungsaspekte beziehen (Termorshuizen und Opdam, 2009, S. 1042f; Bastian et al., S. 1467).⁹

Aus diesem Grund führten Termorshuizen und Opdam (2009, S. 1043) als Präzisierung der Ecosys-

tem Services das Konzept der Landschaftsleistungen (Landscape Services) ein. Unter Anerkennung sozialkonstruktivistischer Überlegungen werden darin auch anthropogen beeinflusste Räume und Kulturlandschaftselemente (z.B. Bauwerke, Nutzflächen und Strukturen der Land- und Forstwirtschaft) integriert: Diese können mit dem Ökosystembegriff nicht vollends abgedeckt werden, liefern aber eine Vielzahl (besonders sozio-kultureller) Landscape Services (Bolliger und Kienast, 2010, S. 2, Bastian et al., 2014, S. 1467f).

Gemäß Bastian et al. (2014, S. 1475) können nahezu alle Ökosystemdienstleistungen auch zu den Landschaftsleistungen gezählt werden: Letztere betonen jedoch verstärkt anthropogene Effekte und beziehen sich klar auf Landschaft, ihre Elemente oder deren Charakter als Quellen bestimmter Vorteile, die durch Menschen nachgefragt werden (Bastian et al., 2014, S. 1477; Willemen et al., 2010, S. 2244; Willemen et al., 2012, S. 86; Bolliger und Kienast, 2010, S. 2). Landscape Services werden demzufolge anders als Ecosystem Services erst über menschliche Landschaftswahrnehmung und die Erfüllung der aus dieser Wahrnehmung entstehen-

den Erwartungen an eine Landschaft realisiert (Grêt-Regamey et al., 2012, S. 23). Grêt-Regamey et al. (2012, S. 23) definieren Landschaftsleistungen in diesem Sinne als den „ökonomische[n], materielle[n], gesundheitliche[n] oder psychische[n] Nutzen, den der Mensch erzielt, wenn seine Erwartungen an die Landschaft erfüllt werden“ (Beispiele siehe Tabelle 2) (Grêt-Regamey et al., 2012, S. 23). Landscape Services sind für die menschliche Existenz

⁹) Beispielsweise stellt sich für Termorshuizen and Opdam (2009, S. 1042) die Frage, wie der Ökosystembegriff von lokalen AkteurInnen interpretiert und verstanden wird. Dabei stellen sie an ein im lokalen Kontext anwendbares Konzept verschiedene Anforderungen: Einerseits soll es fachübergreifend den Charakter einer Landschaft widerspiegeln (auch jenseits ökologischer Aspekte) und andererseits durch die Menschen vor Ort der Landschaft zugeordnet werden können, in der sie leben, arbeiten und für die sie sich verantwortlich fühlen (Termorshuizen and Opdam, 2009, S. 1043). Diese Zu- und Einordnung durch die Lokalbevölkerung ist klar mit dem detaillierten Muster von Landschaftselementen verknüpft, welches diese im Alltag wahrnimmt, wertschätzt und verwaltet und weniger mit dem eher abstrakten Ökosystembegriff (Termorshuizen and Opdam, 2009, S. 1043).

Landscape Services

<p>Versorgungsleistungen</p>	<ul style="list-style-type: none"> ■ Nahrungsmittelproduktion (Tierproduktion, Fischzucht, Nutzpflanzen zum Verzehr) ■ Anbau von Zier-, Futter- und Energiepflanzen ■ Holz- und Faserproduktion ■ Bereitstellung von Brenn- und Kraftstoffen ■ Süßwasserversorgung ■ Sammeln wildlebender Pflanzen und Früchte ■ Versorgung mit wildlebenden Tieren (inkl. Fischen)
<p>Regulationsleistungen</p>	<ul style="list-style-type: none"> ■ Erhalt von Artenvielfalt ■ Bestäubung und Samenverbreitung, Fortpflanzung ■ Klimaregulierung ■ Wasserregulierung, Wasser- und Gewässer(selbst)reinigung ■ Humusbildung ■ Erosionsschutz, Hangstabilisierung ■ Schutz vor Naturgefahren ■ Regulierung der Luftqualität ■ Schädlingsregulierung
<p>Kulturelle Leistungen</p>	<ul style="list-style-type: none"> ■ Speicherung von Wissen (Tradition, Wissenssysteme) ■ Wert als Kulturerbe ■ Identifikation und Brauchtum ■ Ästhetik und Genuss ■ Beeinflussung sozialer Beziehungen (soziale Interaktion) ■ Vermittlung von Zugehörigkeit ■ Inspiration, Religionsausübung, philosophische Reflexion ■ Basis für Bildung und Erziehung (formell und informell) ■ Erholung, Bewegung und Tourismus ■ Grundlage für Forschung

20

Tabelle 2: Auswahl an Landschaftsleistungen mit unmittelbarem Nutzen oder Beitrag zum menschlichen Wohlergehen gemäß Zepp (2015, S. 18) und Millennium Ecosystem Assessment (2005, S. 40)

essentiell und zuträglich für das Wohlergehen der Bevölkerung: Damit verbinden sie Menschen mit ihrer physischen Umgebung, d.h. lokale AkteurlInnen mit den sie umgebenden Landschaften und Landschaftselementen (Daily, 1997, Groot et al., 2002 zitiert nach Bastian et al., 2014, S. 1463).

Eng verknüpft mit dem Begriff der Landschaftsleistungen sind die sogenannten Landschaftsfunktionen (Landscape Functions). Diese werden definiert als die Kapazität einer Landschaft, die Gesellschaft mit Gütern und Dienstleistungen zu versorgen (Willemen et al., 2010, S. 2244; Bolliger und Kienast, 2010, S. 2).¹⁰ Während Landscape Services

vorhanden sind, weil Personen eine Landschaft nutzen und ihr einen bestimmten Wert beimessen, existieren Landschaftsfunktionen unabhängig vom Menschen (Ter-morshuizen und Opdam, 2009, S. 1042).¹¹ Die Breite an potenziell lieferbaren Gütern und Dienstleistungen hängt dabei vom Vorkommen bestimmter physischer Eigenschaften in einer Landschaft ab, die die Basis für natürliche Prozesse bilden: So erfordern alle Landschaftsfunktionen bestimmte räumliche Strukturen oder Landschaftskomponenten¹², deren Ausprägungen

¹⁰) Bolliger and Kienast (2010, S. 3) zählen als Landscape Functions bspw.

Produktionsfunktionen, Regulationsfunktionen, Habitatfunktionen oder Informationsfunktionen (u.a. kulturelle Funktionen) auf.

¹¹) Als Beispiel hierzu dient die Kapazität einer bestimmten Landschaft mittels der Vegetation Böden in Hanglagen zu stabilisieren: Dieser Funktion einer Landschaft wird von Menschen Wert beigemessen, da sie Schäden durch Bodenerosion vorbeugen kann (Ter-morshuizen and Opdam, 2009, S. 1042). Die hier gelieferte Dienstleistung wäre folglich Schutz vor Erosionsschäden, die dazugehörige Funktion die Bodenstabilisierung.

¹²) Beispiele für physische Eigenschaften und Komponenten von Landschaft sind unter anderem Bodentypen, Landnutzungsformen, Bevölkerungsdichten, Clustering, Entfernungen zwischen Patches und menschengemachten Elementen usw. (Willemen et al., 2012, S. 88).

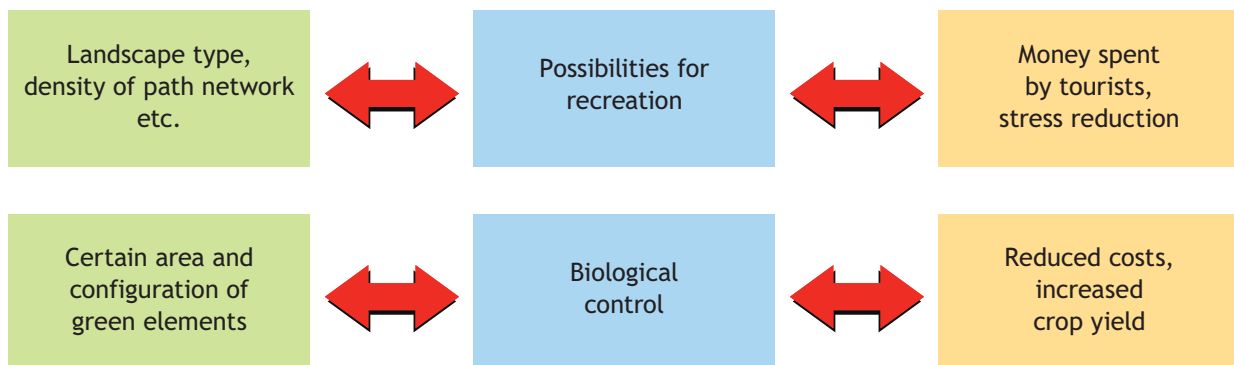


Abbildung 4: Beispiele für Structure-Value-Chains (Termorshuizen und Opdam, 2009, S. 1044)

dementsprechend auch das Angebot an Landscape Services bedingen (Willemen et al., 2012, S. 88; Bastian et al., 2014, S. 1465; Willemen et al., 2010, S. 2244; Termorshuizen und Opdam, 2009, S. 1041). Landscape Services sind also einerseits von Landschaftsfunktionen abhängig, die durch physische Eigenschaften des Raumes bestimmt werden. Andererseits hängen sie von der Wertschätzung, Nutzung und Nachfrage durch den Menschen ab.

In Anerkennung dieser Abhängigkeiten kann das Konzept der Landscape Services gemäß Termorshuizen und Opdam (2009, S. 1044) unter Verwendung sogenannter „Structure-Value-Chains“ operationalisiert werden: Wie in Abbildung 4 ersichtlich ist, verbinden diese Ketten zum einen räumliche Strukturen mit Landschaftsfunktionen. Diese Funktionen werden anschließend mit einem Wert bzw. Nutzen¹³ verknüpft und somit zu Landscape Services übersetzt (Termorshuizen und Opdam, 2009, S. 1041). Bei diesem Vorgang spielt die Landschaftswahrnehmung eine wesentliche Rolle: Die Perspektive, aus der ein Mensch seine Umgebung wahrnimmt (siehe 0), hat maßgeblichen Einfluss darauf, welche Landschaftsfunktionen diese Person sucht und daraufhin in Form von Landscape Services nachfragt (Grêt-Regamey et al., 2012, S. 36).

Mit der Integration von Natur-, Kultur- und Nutzenaspekten und dem

Blick auf Landschaft als ein System, das Werte für Menschen schafft, entspricht das Konzept der Landscape Services einem konstruktivistischen, modernen Landschaftsverständnis (Termorshuizen und Opdam, 2009, S. 1041). Auch dem menschlichen Einfluss auf den Raum als (Neben-) Folge sozialer Entwicklung wird Rechnung getragen. Denn mit der Nachfrage nach den Vorteilen bestimmter Güter und Dienstleistungen steigt auch die Anstrengung des Menschen, die Versorgung mit den gewünschten Services zu verbessern und die Landschaft an die eigenen Bedürfnisse anzupassen (Willemen et al., 2012, S. 88; Willemen et al., 2010, S. 2244). Durch diesen kontextbezogenen Blickwinkel werden sowohl lokale Zusammenhänge, als auch das Verhältnis der Menschen vor Ort zu ihrer Umwelt berücksichtigt (Bastian et al., 2014, S. 1463; Verburg et al., 2009, S. 1328). Das Konzept der Landscape Services bietet sich daher bei kleinräumigen Fragestellungen als ein Werkzeug für Kommunikation und gegenseitiges Lernen an (Termorshuizen und Opdam, 2009, S. 1049; Bastian et al., 2014, S. 1463; Verburg et al., 2009, S. 1328). Zudem bewirkt die eindeutige räumliche Dimension¹⁴ und explizite Einbeziehung anthropogen beeinflusster Räume und Elemente, dass ein Gebiet und dessen Charakter möglichst umfassend und vollständig erfasst wird (Bastian et al., 2014, S. 1476).

¹³) Wert und Nutzen sind hier im nicht-monetären und monetären Sinn gemeint.

¹⁴) Da Landschaften divers und infolgedessen die von ihnen erbrachten Dienstleistungen in der Fläche nicht gleich verteilt sind, ist es notwendig sie mit klarem Raumbezug zu betrachten: So hängt beispielsweise in vielen fragmentierten, multifunktionalen Landschaften die Bereitstellung landschaftlicher Dienstleistungen von räumlichen Mustern, Interaktionen oder Wechselbeziehungen zwischen verschiedenen Patches und/ oder anthropogenen Elementen ab (Willemen et al., 2010, S. 2244; Willemen et al., 2012, S. 86; Termorshuizen und Opdam, 2009, S. 1043). Bastian et al. (2014, S. 1466) weisen darauf hin, dass einige Dienstleistungen sogar ausschließlich im räumlichen Zusammenhang gesehen werden sollten.

2.2.2. Landscape Services und Landschaftsveränderungen

22

Landschaftsveränderungen, zum Beispiel in Form von sich wandelnden Landnutzungsarten oder Bodenbedeckungen, müssen bei einer Auseinandersetzung mit landschaftlichen Gütern und Dienstleistungen beachtet werden: Sie betreffen die Struktur und Gestaltung einer Landschaft und ihrer Komponenten und wirken sich somit auf die natürliche Basis der von ihr gelieferten Vorteile aus. Aus diesem Grund sollten Landschaftsleistungen und -funktionen immer dynamisch betrachtet werden - im Kontext historischer, aktueller und zukünftiger Landnutzung (Bolliger und Kienast, 2010, S. 3). Varianzen in der Versorgung mit landschaftlichen Gütern und Dienstleistungen sind dabei nicht nur als Folgen vorausgegangener Landschaftsveränderungen zu verstehen, sondern auch als Antriebsfaktoren für zukünftige Landnutzungsdynamik (Verburg et al., 2009, S. 1328). Dies ist damit zu erklären, dass Eingriffe in eine Landschaft zumeist gleichbedeutend sind mit einem Eingriff in die Versorgung mit Landscape Services durch sie. Hieraus ergeben sich Veränderungen im sozioökonomischen System, die im lokalen Kontext bestimmte Konsequenzen für die darin lebenden Menschen nach sich ziehen - dies führt seinerseits wieder zu Landschaftsveränderungen. Diesen Kreislauf bezeichnen Termorshuizen und Opdam (2009, S. 1047) als einen Lernprozess.

Menschliche Aktivitäten stehen im Zentrum dieser Überlegung: Denn indem sie eine Landschaft verändern, nimmt die Gesellschaft direkt oder indirekt auf vorhandene Landschaftsleistungen Einfluss (Willemen et al., 2010, S. 2244). Somit ist es AkteurInnen möglich, mittels zahlreicher Optionen der Landbewirtschaftung die physischen Eigenschaften einer Landschaft so anzupassen, dass die

Nachfrage nach deren Gütern und Dienstleistungen gedeckt und die Versorgung mit einem oder mehreren Landscape Services verbessert wird (Willemen et al., 2010, S. 2244; Willemen et al., 2012, S. 86). Willemen et al. (2012, S. 86) führen in diesem Zusammenhang zwei allgemeine Trends auf: Zum einen ist seit den 1960er Jahren ein erheblicher Anstieg der Pro-Kopf-Nachfrage und Nutzung von Landscape Services und ihren Beiträgen zur menschlichen Wohlfahrt zu verzeichnen. Zum anderen wandeln sich die Landschaften, die diese liefern, in rasantem Tempo. Diese beiden Entwicklungen beeinflussen die Versorgung mit Landschaftsleistungen beträchtlich und haben die Komplexität von Wechselwirkungen zwischen der Gesellschaft und ihrer Umgebung erhöht (Schröter et al., 2005, Díaz et al., 2007, Carpenter et al., 2009 zitiert nach Willemen et al., 2012, S. 86).

Ein anderer Faktor verstärkt die Verflechtungen infolge von Mensch-Umwelt-Interaktionen zusätzlich: Landschaften sind oft multifunktional und liefern in den meisten Fällen nicht nur eine, sondern gleich mehrere Dienstleistungen, die oft eng miteinander verwoben sind (Röhring, 2008, S. 39). Dies trifft zum Beispiel auf Kulturlandschaften zu, deren Elemente und Bestandteile üblicherweise mehrere Zwecke erfüllen. Ihre Kernfunktionen sind meist produktiver oder konsumtiver Natur und werden von individuellen Personen oder Interessengruppen angestrebt und genutzt (Land-, Forstwirtschaft, Siedlungsbau, Gewerbe) - allerdings gehen von dieser Nutzung in der Regel auch weitere Funktionen aus, von denen alle Menschen profitieren können, unabhängig ob sie zu Gestaltung oder Erhalt der Kulturlandschaft beitragen oder nicht (Landschaftsbild, Biodiversität, Erholung) (Röhring, 2008, S. 40f).

Landschaftsbezogene Eingriffe und Maßnahmen betreffen demnach meist mehrere Landscape Services gleichzeitig und wirken sich dabei oft unterschiedlich auf die einzelnen Dienstleistungen aus: Dies kann zu unbeabsichtigten Tradeoffs führen, standortspezifische Effekte nach sich ziehen oder unverhoffte Rückkopplungen verursachen (Willemen et al., 2010, S. 2244; Bolliger und Kienast, 2010, S. 3; Groot, 2006, DeFries et al., 2004; Chan, Kai, M., A. et al., 2006 zitiert nach Willemen et al., 2012, S. 86). Hierdurch können Angebot und Nachfrage nach landschaftlichen Dienstleistungen in unerwarteter Art und Weise beeinflusst werden (Willemen et al., 2012, S. 89).¹⁵ Tradeoffs und Rückkopplungen werden gemäß Bolliger und Kienast (2010, S. 3) in der Betrachtung von Landschaftsleistungen und -funktionen oft außer Acht gelassen - dabei tragen sie bedeutend zum Verständnis dafür bei, wie sich Eingriffe auf die Kapazität einer Landschaft auswirken, ihre BewohnerInnen mit Gütern und Dienstleistungen zu versorgen. Zudem beeinflussen Tradeoffs und Rückkopplungen möglicherweise auch die Dynamik zukünftiger Landnutzung, da sie feste Faktoren des zuvor erwähnten Kreislaufs von Landscape Services und Landschaftsveränderungen darstellen. Im Rahmen der TEEB - Studie (2009) werden folgende Arten von Tradeoffs unterschieden: „(1) zeitliche Tradeoffs:

¹⁵) Als Beispiel hierfür führen Verburg et al. (2009, S. 1330) die Intensivierung landwirtschaftlicher Produktivität an: Einerseits kann sich hierdurch eine Verbesserung der Ernährungssicherheit einstellen - werden aber nicht gleichzeitig Ziele nachhaltiger Landnutzung verfolgt, so werden eine Intensivierungsmaßnahmen unter anderem vermehrte Nährstoffarmut, Bodenerosion, Biodiversitätsverlust und ästhetische Einbußen hervorgerufen.

Nutzen jetzt - Kosten später; (2) räumliche Tradeoffs: Nutzen hier - Kosten dort; (3) Nutznießer-Tradeoffs: Einige gewinnen - andere verlieren; (4) Service-Tradeoffs: Eine ÖSD [Ökosystemdienstleistung] wird gefördert, andere leiden darunter“ (zitiert nach Bastian und Grunewald, 2012, S. 46).

Weiterhin beeinflussen demographische, soziopolitische und wirtschaftliche Entwicklungen, kulturelle Einflüsse, biophysische Vorgänge oder auch wissenschaftlicher und technischer Fortschritt die gesellschaftliche Nachfrage nach Landscape Services und deren Nutzung und stellen gleichzeitig treibende Kräfte von Landschaftsveränderungen dar (Wille-

men et al., 2012, S. 86; Millennium Ecosystem Assessment, 2005, S. vii; Nelson et al., 2006, S.4f). All diese Triebkräfte kommen auf verschiedenen räumlichen und politischen Ebenen vor und wirken sich dort teils unterschiedlich aus. Dies gilt ebenso für die gesellschaftlichen Anforderungen an eine Landschaft. Die Nachfrage nach landschaftlichen Dienstleistungen und die Versorgung der Menschen mit ihnen, wie auch landschaftsbezogene politische Strategien oder Maßnahmen sollten daher immer im Kontext ihrer politischen und räumlichen Bezugsebene betrachtet werden (Groot, 2006, Evans und Kelley, 2004, Cash et al., 2006 zitiert nach Willemen et al., 2012, S. 86).

Zusammenfassend ergibt sich aus diesen Überlegungen die Notwendigkeit, Prozesse zwischen Gesellschaft und Landschaft und ihre Triebkräfte stets auf mehreren Ebenen zu verstehen: Um dabei einen möglichst vollständigen Eindruck über Veränderungen von Landschaftsfunktionalität infolge von Landschaftsmodifikationen einschließlich Tradeoffs, Rückkopplungen, Synergien und Konflikten erlangen zu können, sollten möglichst viele Funktionen und Dienstleistungen von Landschaft in die Betrachtung einbezogen werden (Bolliger und Kienast, 2010, S. 3).

2.2.3. Landschaftsleistungen im Kontext nachhaltiger Regionalentwicklung

Das Konzept der Landscape Services macht es möglich, Landschaften mit ihren vielfältigen - für die Menschen teils essentiellen - Funktionen in die Diskussion über nachhaltige Regionalentwicklung einzubetten (Bolliger und Kienast, 2010, S. 2).¹⁶ Als Grundlage für eine Verbindung zwischen der menschlichen Umgebung mit der Idee nachhaltiger Entwicklung dient dabei die zuvor vorgestellte, erweiterte Perspektive auf Landschaft, welche diese als humanökologisches System beleuchtet und dabei natürliche und kulturelle Aspekte integriert (Termorshuizen und Opdam, 2009, S. 1041). Diese Erkenntnis wird unter anderem auch im Rahmen der Europäischen Landschaftskonvention anerkannt und genauer erläutert. Dort heißt es:

„This new concept [of landscape] expresses [...] the desire

to confront [...] the theme of the quality of the surroundings where people live; this is recognised as a precondition for individual and social well-being (understood in the physical, physiological, psychological and intellectual sense) and for sustainable development, as well as a resource conducive to economic activity“ (Council of Europe, 2001, S. 30, Anm. d. V.).

Die Qualität einer Landschaft - gleichzusetzen mit Bandbreite und Umfang der durch sie bereitgestellten Landscape Services, welche aus ökologischen, soziokulturellen oder ökonomischen Gründen durch die Gesellschaft wertgeschätzt werden - bildet also die Voraussetzung für die Wohlfahrt der in ihr lebenden Menschen. Folglich stellt die Landschaft selbst die physische Basis nachhal-

tiger Entwicklung dar (Termorshuizen und Opdam, 2009, S. 1041). In Anlehnung an die Idee starker Nachhaltigkeit bildet sie jedoch

¹⁶ Die in dieser Arbeit verwendeten Begriffe von „Nachhaltigkeit“ und „nachhaltiger Entwicklung“ orientieren sich am Konzept der starken Nachhaltigkeit von Konrad Ott und Ralf Döring (2011, S. 145): Demzufolge sind Sozial- und Wirtschaftssystem als Teilsysteme der Bio- und Geosphäre zu sehen. Das ökonomische System ist dabei von der Ressourcenverfügbarkeit und Aufnahmefähigkeit natürlicher Senken abhängig und Naturkapital fungiert als limitierender Faktor für die Produktion. Als Teilmenge des Sozialsystems ist das Wirtschaftssystem diesem untergeordnet und durch sozialgesellschaftliche Grenzen beschränkt. Im Sinne inter- und intragenerationeller Gerechtigkeit stehen die Fragen nach den natürlichen Grenzen der Inanspruchnahme der Biosphäre und einem menschenbezogenen Wertesystem im Zentrum der Debatte um eine nachhaltige Entwicklung (Ott und Döring, 2011, S. 145).

gleichzeitig auch einen beschränkenden Faktor, denn die Inanspruchnahme von Landschaft - als Teil der Biosphäre - sollte gemäß dieses Ansatzes nur innerhalb natürlicher Grenzen stattfinden (Ott und Döring, 2011, S. 145). Bolliger und Kienast (2010, S. 2) stellen hierzu treffend fest: „An implicit principle of sustainability is that flows in the form of ecosystem goods and services cannot exceed the long-term capacity of landscapes to provide them.“

Um den Zusammenhang zwischen Landschaft und nachhaltiger Entwicklung regional nutzbar zu machen, sollte Wissen um Landscape Services und deren Wechselbeziehungen mit Landschaftsveränderungen in Überlegungen zur Landschafts- und Regionalentwicklung einfließen (Termorshuizen und Opdam, 2009, S. 1044). Im Zusammenspiel mit Informationen darüber, wie Landschaftsleistungen mit ökologischen, soziokulturellen oder ökonomischen Vorteilen ver-

knüpft sind, können einerseits Ziele für eine Aufwertung von Landschaft im Sinne nachhaltiger Entwicklung formuliert und andererseits alternative Entwicklungspfade für Regionen aufgezeigt werden (Verburg et al., 2009, S. 1330; Termorshuizen und Opdam, 2009, S. 1044).

Lokale AkteurInnen spielen bei der praktischen Anwendung wissenschaftlicher Erkenntnisse über Landschaftsleistungen eine zentrale Rolle. Nicht nur muss theoretisches Wissen über physische Strukturen und Funktionen von Landschaft an die Umstände vor Ort angepasst und daran ausgerichtet werden - auch Wert und Nutzen physischer Landschaftsstrukturen ergeben sich im lokalen Kontext und können nur unter Einbindung der subjektiven NutzerInnen einer Landschaft ermittelt werden (Termorshuizen und Opdam, 2009, S. 1044). Dabei weichen die Vorstellungen darüber, welche Vorteile eine Landschaft

den in ihr lebenden Menschen bieten sollte, je nach Akteursgruppe ab: Das Konzept der Landschaftsleistungen ermöglicht es, diese Wertvorstellungen in bevorzugte Landschaftsmodifikationen zu übersetzen und dann - unter Berücksichtigung von Tradeoffs zwischen einzelnen Dienstleistungen - darüber zu verhandeln (Termorshuizen und Opdam, 2009, S. 1044). An dieser Stelle können durch die Menschen vor Ort gemeinsame Werte im Sinne einer nachhaltigen Entwicklung und das entsprechende Anspruchsniveau an die sie umgebende Landschaft festgesetzt werden: Unter Anwendung von Wissen über landschaftliche Dienstleistungen ist es dann möglich, eine Raumpolitik zu gestalten, die diese Werte unterstützt und Landschaftsstrukturen zu entwerfen, welche die Versorgung mit einzelnen Landscape Services verbessern (Termorshuizen und Opdam, 2009, S. 1044; Willemsen et al., 2010, S. 2244).

2.3. Gebietskulisse Alpenraum

„Wenn man heute über die Alpen spricht und nachdenkt, dann muss man zuerst erklären, aus welcher Perspektive man das mit welcher Absicht tut und welches Alpenbild man dabei im Kopf hat.“

(Bätzing, 2003, S. 20)

25

2.3.1. Naturräumliche Gegebenheiten

Die Alpen formen einen der größten zusammenhängenden Naturräume Europas¹⁷, dessen Gebiet sich zwischen kühlgemäßiger Zone und mediterranem Raum über acht Staaten erstreckt (siehe Abbildung 5).

Als Hochgebirge ragen sie ab Meereshöhe bis zu ihrer größten Erhebung in 4.807 m auf (Gipfel des Mont Blanc) und erreichen mit nahezu all ihren Gebirgsgruppen die vegetationsfeindliche nivale Höhenstufe (Bätzing, 2003, S. 42; Ständiges Sekretariat der Alpenkonvention, 2009, S. 30). Neben Gebirgsregionen, die bis in große Höhen emporreichen, gehören auch inner- und randalpine Landschaften zum Alpenraum, die der collinen oder montanen Höhenstufe angehören (Bätzing, 2003, S. 42).

Prägend für das gesamte Gebiet ist die große Vielfalt und Kleinräumigkeit der alpinen Natur, in der äußerst komplexe Prozesse wirken, welche Vorgänge im Naturraum schwer vorhersagbar machen (Bätzing, 2003, S. 253). Es können für den Naturraum als Ganzes daher zwar grundsätzliche Eigenschaften beschrieben werden, jedoch müssen dabei merkbare Unterschiede sowohl im Gro-

ßen (Außen- und Innenalpen, West- und Ostalpen, Nord- und Südabdachung), als auch im Kleinen (z.B. zwischen süd- und nordexponierten Hängen) berücksichtigt werden (Bätzing, 2003, S. 42). Demzufolge stellen „ein steiles Relief, hohe Niederschläge, verkürzte Vegetationszeiten und kleinräumige Gesteins- und Klimaunterschiede“ zwar allgemeine Kennzeichen des alpinen Naturraums dar, allerdings muss stets beachtet werden, dass sich im Alpengebiet wesentliche Natureigenschaften von Tal zu Tal und sogar im Abstand weniger Meter grundlegend ändern können (Bätzing, 2003, S. 42f).

Die zentrale Eigenschaft des alpinen Naturraums ist seine „sprunghafte Naturdynamik“: Da es sich bei ihnen um ein junges Hochgebirge handelt, laufen noch immer Vorgänge der Gebirgsbildung ab, die die Alpen mit Abtragungsprozessen in den oberen und Ablagerungsprozessen in den niederen Höhenstockwerken bis heute kontinuierlich umgestalten (Bätzing, 2003, S. 42). Hochwasser, Muren¹⁸, Bergstürze, Lawinen und Stürme sind Ausprägungen solcher Naturprozesse. Ihren sprunghaften Charakter erhalten sie unter anderem

durch labile Gesteinsschichtungen, ausgeprägte Niederschläge oder Temperaturextreme, wobei ihre Dynamik durch bestimmte klimatische Rahmenbedingungen verstärkt werden kann (Bätzing, 2003, S. 41f).¹⁹

Vom Menschen werden diese Ereignisse als Naturkatastrophen wahrgenommen - für die Alpenna-

¹⁷) Wie Bätzing (2003, S. 22) feststellt, gibt es - analog zur Landschaft im Allgemeinen - auch auf die Alpen verschiedenste Sichtweisen. Von diesen hängt unter anderem ab, wie der Alpenraum abgegrenzt wird. In dieser Arbeit wird das Territorium im Sinne der Alpenkonvention definiert: Die Fläche der Alpen wird bei 190.959 km² abgegrenzt (Ständiges Sekretariat der Alpenkonvention, 2009, S. 30). Der österreichische Anteil an der Gesamtfläche beträgt dabei 28,7%. Dies entspricht einer Fläche von 54.569 km² und 65% der gesamten Landesfläche Österreichs (Hoppichler et al., 2002, S. 12).

¹⁸) Als Mure wird ein schnell fließendes Gemisch aus Schotter, Geröll, Erdreich und Wasser bezeichnet (Bätzing, 2003, S. 33).

¹⁹) Bätzing (2003, S. 41) führt als Beispiele für solche klimatischen Rahmenbedingungen unter anderem Gletscherschmelze, Temperatur, Häufigkeit und Menge von Niederschlägen oder Permafrostboden an.



Abbildung 5: Das Gebiet der Alpen gemäß der Alpenkonvention von 1991 (Ständiges Sekretariat der Alpenkonvention, 2009, S. 13)

tur selbst trägt dieses sogenannte *Störungsregime* jedoch signifikant zur Entwicklung charakteristischer Hochgebirgs- und Vegetationsformen bei: Dabei sind Hoch- und Tieflagen eng miteinander verknüpft, wodurch hochgebirgsspezifische Prozesse, die in den oberen Höhenstufen ihren Anfang nehmen, auch die collinen und montanen Räume erreichen und maßgeblich überprägen (z.B. durch steile Hanglagen oder Vertiefungen durch Wildbäche) (Bätzing, 2003, S. 33). Für die Menschen, die den Alpenraum seit Jahrtausenden besiedeln, stellen diese Naturkräfte bis heute eine besondere Herausforderung dar (Ständiges Sekretariat der Alpenkonvention, 2009, S. 30).

Grundsätzlich wird jeder Teil der Alpen durch etwas andere klimatische Verhältnisse charakterisiert und reliefbedingt treten hier auf engstem Raum beträchtliche Ge-

gensätze auf: Während beispielsweise Täler und Becken (wie z.B. das inneralpine Salzachtal) trotz größerer Höhe klimatisch begünstigt sind, herrschen in den Gipfelregionen arktische bis subarktische Bedingungen vor (Bätzing, 2003, S. 29f; Tamme, 2012, S. 83). Dabei verringern sich mit zunehmender Höhe die mittlere Jahrestemperatur (um ca. $0,4^{\circ}\text{C}$ je 100 m) und jährliche Vegetationsperiode, während sich Niederschlagsmenge und Frosthäufigkeit erhöhen (Tamme, 2012, S. 83; Bätzing, 2003, S. 34). Zugleich vergrößern sich mit steigender Höhe klein- und kleinräumige Temperaturunterschiede und -extreme, die Schwankungen der Tagestemperatur, wie auch Unterschiede zwischen Licht und Schatten durch erhöhte Strahlungsintensität (Tamme, 2012, S. 83; Bätzing, 2003, S. 34).

Hierdurch erfordert der Naturraum Alpen in den höheren Lagen

immer bessere Anpassungsleistungen von den dort lebenden Pflanzen- und Tiergesellschaften, während er für den Menschen zusehends unwirtlicher und schwerer nutzbar wird (Bätzing, 2003, S. 34). Neben dieser kleinräumigen Differenziertheit erhöhen die mittlerweile deutlich spürbaren Auswirkungen des globalen Klimawandels die Komplexität des alpinen Klimas. Ausgehend vom Jahr 1850 hat sich die Temperatur im Alpenraum um knapp 2°C erhöht: Gemäß einer Studie über den Klimawandel im österreichischen Berggebiet (Tamme, 2012, S. 290) ist damit zu rechnen, dass sich dieser Trend relativ homogen im gesamten Alpengebiet fortsetzt.²⁰ Daraus folgt eine Verschiebung von Klimazonen nach Norden und gipfelwärts, die für die nivale und

²⁰) Dabei wirken dessen vielfältige Teilklimata jeweils modifizierend.



Abbildung 6:
Sprunghafte
Naturdynamik.
Neukirchen am
Großvenediger nach
dem Salzach-
Hochwasser am
31. 07. 2014
(Foto: WLV-Sektion
Oberpinzgau, 2014)

alpine Höhenstufe einen massiven Flächenverlust bedeuten würde (Tamme, 2012, S. 136). Weiterhin ist mit einer saisonalen Verschiebung von Niederschlägen und einem erhöhten Potenzial für Starkregenereignisse zu rechnen (Tamme, 2012, S. 136). Durch seine naturräumlichen und ökologischen Gegebenheiten ist der Alpenraum dabei stärker von den Folgen des

Klimawandels betroffen, als außeralpine Regionen (Tamme, 2012, S. 292).

Sein abwechslungsreiches Mosaik an Lebensräumen auf kleinstem Raum und die enorme Vielfalt an Standortverhältnissen lassen die Alpen zu „Refugium und Quelle der Biodiversität“ für ganz Europa werden (Chemini und Nicolini G.,

1998 zitiert nach Stöcklin, 2007, S. 66). Mit ca. 30.000 Tier- und 13.000 Pflanzenarten, unter denen sich zahlreiche Endemiten befinden (derzeit sind mehr als 400 Pflanzenarten bekannt, die ausschließlich in den Alpen vorkommen) fallen die Alpen unter die Hotspots der Biodiversität in Europa (Stöcklin, 2007, S. 13; Ständiges Sekretariat der Alpenkonvention, 2009, S. 30; WWF Deutschland, 2004, S. 9). Dies entspricht 39% der gesamten Flora Europas (WWF Deutschland, 2004, S. 9). Die Artenvielfalt im Alpenraum ist heute teilweise extrem bedroht, wobei der Klimawandel neben anderen Faktoren eine Rolle spielt: Zum einen übersteigt die vorausgesagte schnelle Erwärmung die Migrationsfähigkeit vieler Gebirgsarten und zum anderen reichen lokal Gipfelhöhen nicht aus, um bei Erwärmung geeignete Klimabedingungen für kälteliebende Arten zu bieten (Essl und Rabitsch, 2013, S. 192 f).



Abbildung 7: Ein Endemit im Alpenraum - der Alpensalamander (Obersulzbachtal, Oberpinzgau) (Foto: Sabine Wüstemann)

2.3.2. Grundzüge traditioneller alpiner Kulturlandschaft

28

Mit der Feststellung, dass die Alpen jenseits der Fels- und Eisregion eine Kulturlandschaft sind, widerspricht Werner Bätzing (2003, S. 211) der Auffassung vieler Menschen, die den Gebirgszug nur zu oft als *völlig natürlichen Raum oder ideale Natur* wahrnehmen (Stöcklin, 2007, S. 66). Tatsächlich aber greifen die BewohnerInnen der Alpengebiete mit dessen landwirtschaftlicher Nutzung bereits seit 5.000 Jahren in den Naturraum ein und haben ihn damit dezentral und flächenhaft zu einer Kulturlandschaft überformt (Hopfichler et al., 2002, S. 10; Bätzing, 2003, p. 232; Stöcklin, 2007, S. 28). Sowohl das traditionelle, als auch das gegenwärtige Erscheinungsbild der alpinen Kulturlandschaft bestehen als eine direkte Folge bäuerlicher Bewirtschaftung, welche die Landschaft ursprünglich geschaffen hat und sie noch heute mit Abstand am wesentlichsten prägt (Stöcklin, 2007, S. 28). Dabei sind individuelle Vorstellungen darüber, was *traditio-*

nell zur alpinen Kulturlandschaft gehört und ab welchem Zeitpunkt etwas überhaupt als Tradition gelten kann, ebenso vielfältig wie die Perspektiven auf Landschaft an sich. Um traditionelle Kulturlandschaft trotzdem zunächst theoretisch abgrenzen zu können, wird an dieser Stelle die Etymologie zur Hilfe genommen.²¹ Als *traditionell* gilt ihr zufolge, was mit Bezug auf „Verhaltensweisen, Ideen, Kultur o.Ä. in der Geschichte, von Generation zu Generation [innerhalb einer bestimmten Gruppe] entwickelt und weitergegeben wurde [und weiterhin Bestand hat] [...]“ (Klosa et al., 2001, S. 1591). Die traditionelle alpine Kulturlandschaft soll folglich zunächst über Eigenschaften und Elemente und im Zusammenhang mit bäuerlichen Nutzungs- und Bewirtschaftungsformen (d.h. einer Kultur der Naturnutzung) skizziert werden, welche sich im Alpenraum über einen langen Zeitraum generationsübergreifend erhalten haben.²² Um dem räumlichen Fokus dieser

Arbeit auf eine Region der zentralen Ostalpen gerecht zu werden, bezieht sich dieses Kapitel auf den dort vorherrschenden Landwirtschaftstyp der Wiesen-Alp-Betriebe mit Waldwirtschaft: Für diesen kennzeichnend ist neben der zentralen Bedeutung der Viehwirtschaft auch eine Staffelmwirtschaft mit dem Heimgut im Tal und verschiedenen Almstufen im Gebirge (Bätzing, 2015, S. 61ff). Der Waldwirtschaft kommt als Teil dieses Nutzungssystems eine wirtschaftliche Bedeutung zu. Um traditionelle, landwirtschaftlich geprägte

²¹⁾ *Tradition* leitet sich vom lateinischen *trādere* ab, was übersetzt „übergeben“ oder „überreichen“ bedeutet (Kluge and Seebold, 2011, S. 923).

²²⁾ Durch den limitierten Umfang dieser Masterarbeit können die komplexen Zusammenhänge nicht vollständig erörtert werden, die der Gestaltung und Entwicklung der traditionellen alpinen Kulturlandschaft zugrunde liegen. Über die vorliegende, verdichtete Abhandlung hinaus, liefert Werner Bätzing (2015) eine ausführliche Beschreibung.



Abbildung 8:
Blick ins Salzachtal
vom Wildkogel
(Foto: Sabine
Wüstemann)

Kulturlandschaft anhand dieser Kennlinie greifbar machen zu können, wird im Folgenden konsequenterweise eine ökologisch-naturräumliche Perspektive eingenommen. Ein wegweisender und zentraler Grundsatz der traditionellen alpinen Kulturlandschaftsgestaltung ergibt sich dabei aus den typischen sprunghaften Prozessen des alpinen Naturraums.

Die naturräumliche Dynamik der Alpen stellt eine Bedrohung dar, welche die Erschließung²³ des Naturraums für Besiedelung und Nutzung in ihren Ursprüngen grundsätzlich gefährdete und noch heute ein großes Zerstörungspotenzial in sich trägt (Stöcklin, 2007, S. 28ff; Bätzing, 2003, S. 79f). Um sich in diesem feindlichen Umfeld einen Lebensraum schaffen zu können, mussten die Menschen im Alpenraum über viele Generationen einen bestimmten Umgang mit Natur erlernen und umfangreiches Erfahrungswissen sammeln, das noch bis heute Gültigkeit besitzt: Statt lediglich dem jeweiligen menschlichen Zweck zu dienen, sind traditionelle Kulturlandschaftsflächen derart geschaffen, gestaltet und bewirtschaftet, dass ihre ökologische Stabilität gewährleistet ist und langfristig erhalten bleibt (Bätzing, 2003, S. 92).

Folglich stellt die traditionelle Kulturlandschaft der Alpen einen Eingriff in das alpine Ökosystem dar, in dessen Rahmen die unberechenbare Naturdynamik jedoch möglichst verstetigt werden soll (Bätzing, 2003, S. 79f).²⁴ Beispielsweise wurden zum Zweck der Besiedelung der Alpengebiete und deren Umgestaltung für die menschliche Nutzung in großem Umfang Waldbestände gerodet, um Siedlungsraum, Wiesen- und Weideflächen zu gewinnen: Solche dichten Wälder bedeckten die Alpen im Naturzustand bis in große Höhen und fungierten als bestmöglicher Schutz vor Erosion und Lawinen (Bätzing, 2003, S. 79f). Ein willkürliches Entfernen der Baumbestände hätte nur zu

schnell naturräumliche Folgeprozesse wie Muren, Lawinen, Hochwasser oder Erosionsgeschehen auslösen können: Bei einer sorgfältigen Auswahl geeigneter Waldflächen beachteten die AlpenbewohnerInnen aus diesem Grund die vielfältigen naturräumlichen Unterschiede und Rodungen wurden entsprechend kleinräumig und abgestimmt durchgeführt (Bätzing, 2003, S. 91f). Die Waldflächen der Kulturlandschaft erfüllen im Ergebnis dieser traditionellen Gestaltungsart unerlässliche Schutzfunktionen²⁵ und gliedern gleichzeitig das kleinstrukturierte, alpine Landschaftsgebilde (Bätzing, 2003, S. 85f).

Ihre Kleinräumigkeit in Form eines charakteristischen Mosaiks aus Offenland- (z.B. Wiesen und Weiden) und Waldflächen stellt eine wesentliche Eigenschaft der traditionellen Kulturlandschaft dar und spiegelt dabei die umsichtige Landnutzung in der dynamischen Alpennatur wider (Stöcklin, 2007, S. 29). Denn nicht nur bei der Auswahl von Flächen, die erstmals für die menschliche Nutzung umgewandelt werden sollten, beeinflussten naturräumliche Gegebenheiten traditionellerweise die Kulturlandschaftsgestaltung. Zusätzlich wurde Kulturland anhand seiner jeweiligen natürlichen Voraussetzungen durch die AlpenbewohnerInnen auf die Eignung für verschiedene Nutzungsarten geprüft: Beispielsweise wurde ein steiler Hang mit hoher Anfälligkeit für Erosionsgeschehen nicht als Kuhweidefläche, sondern eher als Mähwiese oder Wirtschaftswald entwickelt (Bätzing, 2003, S. 89; Stöcklin, 2007, S. 29). Auch wurden südexponierte Hänge traditionell intensiver genutzt als Nordhänge und untere Regionen intensiver als höhere Lagen (Bätzing, 2003, S. 89; Stöcklin, 2007, S. 29). Diese kleinräumige Differenzierung führte zur Herausbildung kleinteiliger Nutzungsstrukturen mit außerordentlich vielen Grenzlinien: Diese förderten z.B. in Form von Busch- oder Baumrei-

hen, Lesesteinwällen, oder Waldrändern die Artenvielfalt im Alpenraum und brachten die für die alpine Kulturlandschaft typische, große Strukturvielfalt mit sich (siehe Abbildung 8) (Bätzing, 2003, S. 90).

Die traditionelle alpine Kulturlandschaft ist zudem der Ausdruck einer „den lokalen Verhältnissen genau angepasste[n] Form der Bewirtschaftung“ (Bätzing, 2003, S. 98). Dahinter steht ein ausgeklügeltes und an die alpinen Gegebenheiten exakt angepasstes Nutzungssystem, das aus der Notwendigkeit heraus entstand, die naturräumliche Dynamik zu verstetigen: Basierend auf einem umfangreichen Erfahrungsschatz und profundem Wissen über ökologische Zusammenhänge, wurde dieses Nutzungssystem von Generation zu Generation weitergegeben und dominierte über tausende Jahre die Kulturlandschaftsgestaltung (Bätzing, 2003, S. 98f).²⁶ Die enge

²³) Als die ersten Bauerngesellschaften die Alpen erreichten, boten die inneralpinen Längstäler dank ihrer fruchtbaren Böden besondere Gunsträume für landwirtschaftliche Zwecke (Stöcklin, 2007, S. 28; Veit, 2002, S. 193).

²⁴) Bätzing (2003, S. 80, Hervorhebung durch die Verfasserin) führt drei große Eingriffe an, die die wichtigsten Eckpfeiler der Kulturlandschaftsentstehung und Umgestaltung des Ökosystems in den Alpen darstellen: „1. die *Schaffung der Kulturstufe der Almen* durch Vergrößerung der alpinen Matten mittels Rodungen und durch Veränderung der Vegetationsdecke; 2. die *Schaffung der talnahen Kulturstufe* mittels Rodungen; 3. die Entsumpfung und *Urbarmachung der großen Talböden*.“

²⁵) Beispielsweise als Bannwälder zwischen Tal- und Almstufe, wo Waldbestände für den Lawinenschutz von größter Bedeutung sind.

²⁶) Die traditionellen Bewirtschaftungsformen und Nutzungssysteme der Region der Wiesen-Alp-Betriebe mit Waldwirtschaft entwickelten sich bis ins späte Mittelalter als ein Teil ökologischer, sozialer, kultureller und wirtschaftlicher Strukturen, die die alpine Kulturlandschaft bis weit ins 19. Jahrhundert hinein prägten (Bätzing, 2003, S. 65).



Abbildung 9:
Almweide im
Krimmler Achental,
Gemeinde Krimml
(Foto: Sabine
Wüstemann)

Verknüpfung der traditionellen Kulturlandschaft mit dieser besonderen Bewirtschaftungsform zeigt sich unter anderem am Beispiel der Almen²⁷, welche Kernelemente alpiner Kulturlandschaft in der Region der Wiesen-Alp-Betriebe darstellen. Im Rahmen ihrer landwirtschaftlichen Nutzung sammeln und wandten die BergbauerInnen umfangreiche ökologische Kenntnisse an, zum Beispiel über die Grenzen der Über- und Unternutzung ihrer Weideflächen (Bätzing, 2003, S. 81).²⁸ Durch eine gleichmäßige Beweidung mit unterschiedlichen Tiergattungen und die Bestoßung mit an das Berggebiet angepassten Tierrassen in der ‚passenden‘ Anzahl wurde dabei die Almfläche erhalten und gepflegt und das Landschaftsbild geprägt: Diese Art der Bewirtschaftung bewirkt einen Anstieg der Artenvielfalt, stabilisiert dabei die Almvegetation, verhindert gleichsam Erosionserscheinungen und führt zum landschaftlichen Bild der artenreichen Almweide mit typischem Tierbesatz (Bätzing, 2003, S. 93f).

Ein weiteres Element alpiner Kulturlandschaft, sowohl im Talbe-

reich als auch in höheren Lagen, sind die Wiesenflächen (Fettwiesen in der collinen und montanen Höhenstufe, Magerwiesen wie z.B. Bergmäher²⁹ in höheren Vegetationsstockwerken). Auch bei ihrer Betrachtung lässt sich das an den Alpenraum angepasste Nutzungssystem erkennen, welches eng mit der Verstetigung dynamischer Naturprozesse verbunden ist: Von zentraler Bedeutung hierfür ist eine gleichmäßige und dichte Vegetationsdecke, die den Boden der Wiese gegen Lawinen und Erosion schützt und relativ viel Wasser speichert (Bätzing, 2003, S. 93). Um einen solchen Pflanzenbewuchs zu erreichen, sammeln und berücksichtigten die LandwirInnen im Berggebiet Erfahrungen über den ‚richtigen‘ Zeitpunkt für die Mahd ihrer Wiesen und die ‚angemessene‘ Schnitthäufigkeit: Neben der Stabilität der Wiese erhöht sich infolge dieser angepassten Bewirtschaftung und Pflege auch deren Artenreichtum und die typischen bunt blühenden Bergwiesen entstehen (Bätzing, 2003, S. 93).

Trotz ihrer Einbettung in den Naturraum und Anpassung an vor-

handene Gegebenheiten erhöhten die fundamentalen Eingriffe des Menschen das geoökologische Gefahrenpotenzial im Alpengebiet signifikant (Bätzing, 2003, S. 91). Damit geht eine verstärkte ökologische Labilität der anthropogen überformten Landschaft der Alpen einher, welche von den AlpenbewohnerInnen traditionell durch menschliche Arbeit kompensiert wird (Bätzing, 2003, S. 91). Das Ökosystem der traditionellen alpinen Kulturlandschaft ist also an sich labil - es wird jedoch systema-

²⁷) Als Almen werden „Grundstücke im Gebirge [bezeichnet], die während des Sommers vom aufgetriebenen Vieh als Weide genutzt und meist getrennt von den tiefergelegenen Heimgütern bewirtschaftet werden“ (Veit, 2002, S. 194).

²⁸) Das Wissen um die Rahmenbedingungen einer angepassten Beweidung wurde seit dem Mittelalter sogar schriftlich in sogenannten „Alpbriefen“ oder „Alpsatzungen“ festgehalten, (Bätzing, 2003, S. 96). Dadurch sollte die Qualität der Almen gesichert werden.

²⁹) Als Bergmäher werden Mahdflächen der alpinen oder nivalen Höhenstufe bezeichnet, die nicht vom Vieh beweidet werden, da sie schlecht erreichbar, zu steil oder zu trocken sind (Bätzing, 1997, S. 55).

tisch vom Landwirtschaft betreibenden Menschen stabilisiert, der ein unverzichtbares Element des Ökosystems Berglandschaft darstellt (Bätzing, 2003, S. 99; Ressi et al., 2006, S. 24). So erfordert z.B. der Erhalt und Schutz von Weiden- und Wiesenflächen ein hohes Maß an Reparatur- und Pflegearbeiten von den BergbauerInnen, wie z.B. das Entfernen großer Pflanzen um die Neuentstehung des Waldes zu verhindern (Schwenden) oder Maßnahmen zur Bodenverbesserung (wie Be- oder Entwässerung, Düngung durch das Vieh oder Einsaat und Absicherung frei gewordener Bodenstellen) (Bätzing, 2003, S. 98). Weitere „reproduktive Arbeiten“, welche die LandwirtInnen im Berggebiet traditionell ausführen, sind unter anderem auch das Säubern von Wildbächen, das unmittelbare Ausbessern von Unweterschäden am Boden oder das Entfernen von Steinen und Lawinenresten vom gesamten Kulturland (Bätzing, 2003, S. 98). All diese Tätigkeiten dienen der ökologischen Stabilisierung der Kulturlandschaft, erhalten deren traditionelles Erscheinungs-

bild und ihre physischen Eigenschaften.

Es kann also festgestellt werden, dass die Gestaltung der traditionellen Kulturlandschaft im Alpengebiet eng mit der Anwendung althergebrachten Erfahrungswissens verbunden ist und einer landwirtschaftlichen Kultur, die sich durch die vorsichtige und zurückhaltende Nutzung und Veränderung von Natur auszeichnet (Bätzing, 2003, S. 253). Entsprechende ökologische Werte und Normen wurden dabei in Form einer ausgeprägten Arbeitsethik von den BerglandwirtInnen verinnerlicht und von Generation zu Generation weitergetragen (Bätzing, 2003, S. 107). Dieser Umgang mit Natur spiegelt das Bewusstsein und die traditionelle Wertschätzung der AlpenbewohnerInnen dahingehend wider, dass die Kulturlandschaft ihre materielle Lebensbasis darstellt: Die Stabilität und Produktivität (Reproduktion) der Kulturlandschaft wird dadurch zu einem primären Anliegen, das die Existenz gegenwärtiger und zukünftiger Generationen sichert (Bätzing, 2003,

S. 106f). Gesellschaftlichen Interessen wird dabei mehr Gewicht eingeräumt als wirtschaftlichen Überlegungen (Bätzing, 2003, S. 218). Zusammen mit entsprechenden Werten wie langfristigem Denken oder der Einbindung in übergeordnete Sozialstrukturen (z.B. die Anerkennung des Eigengewichts eines landwirtschaftlichen Hofes gegenüber individuellen Interessen) manifestiert sich dieser Naturumgang in der zuvor beschriebenen Gestaltung der traditionellen Kulturlandschaft (Bätzing, 2003, S. 107f). Im Sinne Bätzings (2003, S. 102) ist die alpine Kulturlandschaft in ihrer traditionellen Form also als das Produkt einer „naturgemäßen“ Nutzungsform zu definieren und stark von kulturellen Faktoren abhängig: Das Spektrum der potenziellen Umsetzungen durch die Landwirtschaft (z.B. der Grad der Mechanisierung, Einsatz chemischer Hilfsmittel) ist dabei sehr breit – erst durch die Art und Weise der Nutzung von Flächen sowie einen Fokus auf Reproduktion zeichnet diese naturgemäße Nutzungsform und Gestaltung der Kulturlandschaft aus.

2.3.3. Skizze der Kulturlandschaftsentwicklung im Alpenraum

Im folgenden Abschnitt werden in Kürze grundsätzliche Entwicklungen der Kulturlandschaft in den Ostalpen dargestellt, wobei der Fokus auf der Landwirtschaftsform der Wiesen-Alp-Betriebe mit Waldwirtschaft liegt. Ausprägungen, Ursachen, Rahmenbedingungen und Einflussgrößen können dabei durch die Umfangsbeschränkung dieser Arbeit nicht in ihrer vollen Komplexität aufgezeigt werden.³⁰ Der Fokus liegt in Anlehnung an das vorherige Kapitel auf den Eigenschaften der Kulturlandschaft im dynamischen Naturraum und der dahinterliegenden Kultur der Naturnutzung.

Kulturlandschaft als das Nebenprodukt einer an die alpine Um-

welt eingepassten und auf ökologische Stabilität ausgerichteten Berglandwirtschaft dominierte den Alpenraum vom Spätmittelalter bis ins 19. Jahrhundert (Bätzing, 2003, S. 65). Ab ca. 1880 setzte jedoch mit der Industriellen Revolution und der Ausformung der sogenannten Dienstleistungsgesellschaft im Anschluss daran ein profunder Strukturwandel ein, der bis heute wirkt: Dieser veränderte nicht nur das seit langem gültige Wirtschafts- und Landnutzungssystem, sondern auch gesellschaftliche und Wertestrukturen und verursachte dadurch den Zusammenbruch des kulturellen Systems im Alpenraum (Bätzing, 2003, S. 118f). Unter an-

derem fanden diese Entwicklungen ihren Ausdruck in Form von Kulturlandschaftsveränderungen.

So hielt mit der Marktwirtschaft ein verschärfter Wettbewerb durch europäische Gunstregionen Einzug in das vergleichsweise benachteiligte Berggebiet und entwertete dessen traditionell arbeitsintensive und zurückhaltende Landwirtschaftsformen: Schritt für Schritt wurden infolgedessen die Flächen mit den geringsten

³⁰ Werner Bätzing (2015) liefert eine umfassende Abhandlung über die Entwicklung der alpinen Kulturlandschaft vom Agrarzeitalter bis zur Moderne.

Erträgen aus der Nutzung genommen und ehemals gepflegte Wiesen und Weiden fielen im 19. und 20. Jahrhundert im großen Stil brach, verbuschten oder verwaldeten (Bätzing, 2003, S. 123f).³¹ Zur gleichen Zeit erfuhren ausgewählte Teilräume eine immer stärkere Nutzungsintensivierung, wobei der Gedanke der Reproduktion im Angesicht technischer Machbarkeit und wirtschaftlicher Konkurrenz in den Hintergrund rückte: Natur wurde im Zuge des Strukturwandels zur beliebig nutz- und verwertbaren Ressource herabgestuft und das althergebrachte landwirtschaftliche Nutzungssystem entsprechend infrage gestellt (Bätzing, 2003, S. 118f). Diese Entwicklung hält noch bis heute an (Streifeneder, 2010, S. 170; Groier, 2004, S. 7). Beispielsweise werden günstig gelegene Flächen der Talböden oder Flächen auf angrenzenden, abgeflachten Hanglagen durch häufigeren Schnitt, den Übergang zur Silagewirtschaft, hohe Gaben von Dünger oder vollständige Neueinsaat mit produktiveren Grassorten verstärkt genutzt (Bätzing, 2003, S. 131). Zum Zweck der Ertragssteigerung werden zudem teils Planierungen auf Wiesenflächen durchgeführt, um den Einsatz von Maschinen im Hangbereich zu erleichtern (Bätzing, 2003, S. 232). Auf den Weideflächen der Almen geht zudem die Beweidung durch unterschiedliche Tiergattungen zurück: Unter den gealpten Tieren (nun vornehmlich Rinder) werden dabei vermehrt wenig almtaugliche Rassen eingesetzt, die zumeist sich selbst überlassen werden, sodass es an Gunststellen zu Schäden durch Übernutzung, auf für das Vieh weniger attraktiven Stellen dagegen zu Unternutzung oder Nutzungsaufgabe kommt (Bätzing, 2003, S. 234).

In der menschlich überformten Landschaft der Alpen bewirken diese Veränderung einen Rückgang von Arten- und kleinräumiger Strukturvielfalt (Bätzing, 2003, S. 254). Durch die flächenhaften Pro-

zesse der Nutzungsintensivierung und -aufgabe und das Ausbleiben systematischer Stabilisierungsarbeiten durch die BergbauerInnen gehen den Kulturlandschaftsflächen wichtige ökologische Eigenschaften verloren (Bätzing, 2003, S. 254). Dies führt zu einer merklichen Erhöhung des naturräumlichen Gefahrenpotenzials, sodass sich gemäß Bätzing (2003, S. 324) alle Ökosysteme in der modernen Kulturlandschaft des Alpenraums in einem labilen Zustand befinden. Weiterhin verliert das alpine Landschaftsbild sukzessive an seiner traditionellen anthropogenen Prägung, die den AlpenbewohnerInnen die Empfindung von Heimat und regionaler Identität vermittelt (Bätzing, 2003, S. 254). Im Ergebnis dieser Entwicklungen entsteht eine gewisse Bedrohlichkeit, da anhand der fehlenden Stabilisierung durch den Menschen und den Verlust an Abwechslung, Struktur und Offenheit der Charakter der Alpenlandschaft als angenehmer, menschenfreundlicher Lebensraum nachlässt (Bätzing, 2003, S. 254).

In die Landschaftsgestaltung schreibt sich eine neue Kultur des Naturumgangs ein, in der das generationenübergreifende, auf Dauerhaftigkeit und Stabilität ausgerichtete Nutzungssystem der traditionellen Alpenlandschaft durch kurzfristiges, individualistisches Denken ohne ein konkretes Gesamtkonzept ersetzt wird (Bätzing, 2003, S. 254). Eine kollektive Verantwortung für den gemeinsamen Lebensraum und die eigene Umwelt ist darin weitgehend verschwunden und unterschiedlichen - potenziell konfliktbeladenen - Interessensgegensätzen gewichen (Bätzing, 2003, S. 324). Die landwirtschaftlich geprägte Kulturlandschaft der Alpen wandelt sich so vom traditionellen Lebens- und Wirtschaftsraum zu einem modernen Freizeit- und ökologischen Ausgleichsraum (Bätzing, 2003, S. 118). Ausgehend von Vorstellungen totaler Naturbeherrschung und einem technischen Umgang mit Na-

tur wird dabei die Destabilisierung der Kulturlandschaft nicht mehr als bedrohlich oder gar existenzgefährdend wahrgenommen, obwohl externe Faktoren wie die globale Klimaveränderung diese Situation zusätzlich verschärfen. Stattdessen wird die verstärkte Naturdynamik auf ihren ästhetischen Reiz oder eine sportliche Herausforderung reduziert - die traditionelle bäuerliche Arbeitsethik hingegen verliert an Wertschätzung, wird als überholt abgetan und durch das Streben nach individueller Selbstverwirklichung und Freizeitvergnügen verdrängt (Bätzing, 2003, S. 255f).

Zusammenfassend kann festgestellt werden, dass mit dem Strukturwandel im Alpenraum die traditionelle Kulturlandschaft zu verschwinden beginnt: In einem absehbaren Zeitraum stellt Bätzing (2003, S. 135) den Zusammenbruch der alpinen Landwirtschaft in Aussicht und malt ein Zukunftsszenario, in dem die Alpen ihren Charakter als dezentral-flächenhaft vom Menschen überformte Kulturlandschaft verlieren (Bätzing, 2003, S. 135). Wenn auch die bäuerlich geprägte Alpenlandschaft heute noch immer durch herausragende Vielfalt bestimmt wird und viele - besonders ältere - LandwirtInnen weiterhin nach den Regeln ihrer VorfahrInnen Landwirtschaft betreiben, so droht doch das bäuerliche Erfahrungswissen über den Naturumgang im dynamischen Alpenraum gemeinsam mit vielen an die lokalen Verhältnisse angepassten Nutzpflanzensorten und Haustierrassen unwiederbringlich verloren zu gehen (Bätzing, 2003, S. 135).

³¹) Beispielsweise verringerte sich im Zeitraum zwischen 1950 und 1980 die landwirtschaftliche Nutzfläche alpenweit um ca. 540.000 ha: In Österreich allein gingen rund 333.500 ha landwirtschaftlicher Nutzfläche verloren (Streifeneder, 2010, S. 36).

III. Vorstellung der Methodik

Zur Beantwortung der Forschungsfrage folgt diese Arbeit einem *qualitativen* Forschungskonzept. Das Ziel dieser methodischen Herangehensweise ist es, „Phänomene in ihrem jeweiligen Zusammenhang und in ihrer Besonderheit nach[zu]vollziehen“ (Strübing, 2013, S. 4): Damit entspricht das qualitative Prinzip den Anforderungen der Fragestellung, welche

anstrebt, Zusammenhänge von Landschaftswandel und Landscape Services in einem spezifischen, regionalen Kontext zu verstehen. Typischerweise befassen sich qualitative Methoden mit empirischem Material, das „hinter der Ebene manifester Sprachsymbole noch weitere, latente Sinnstrukturen auf[weist], die dem Text nur in interpretativen Akten abzurufen

sind“. Allein der sozial konstruierte Charakter des die Fragestellung dominierenden Landschaftskonzepts macht eine solche Vorgehensweise unerlässlich, bei der Absichten und Weltdeutungen von AkteurInnen rekonstruiert und durch interpretative Analyseverfahren zugänglich gemacht werden (Strübing, 2013, S. 2f).

33

3.1. Die Fallstudie als Forschungsansatz

Die vorliegende Untersuchung wurde in Form einer deskriptiven Fallstudie geplant (Baxter und Jack, 2008, S. 548). Als Anwendungsbereich dieses qualitativen Forschungsansatzes führt Robert Yin (2009, S. 4) die Bearbeitung komplexer sozialer Problemstellungen auf, welche unter Entwicklung einer ganzheitlichen und umfassenden Perspektive tiefgründig untersucht werden sollen. Die Fallstudie selbst wird demnach dadurch charakterisiert, dass sie ein aktuelles Phänomen oder eine aktuelle Problematik tiefgehend und innerhalb des realen Kontexts beschreibt: Im Rahmen einer eindeutigen, klar ausgeprägten Situation sind dabei die Grenzen zwischen dem zu beleuchtenden Phänomen und seinem Kontext nicht immer klar erkennbar (Yin, 2009, S. 18).

Entsprechend der von Yin (2009) aufgestellten Anwendungskriterien einer Fallstudie erweist sich die

Frage nach Zusammenhängen zwischen Landschaftswandel und Landscape Services als eine Problemstellung von hoher Komplexität: So ist es notwendig, eine Vielzahl verschiedenster Akteursgruppen zu erfassen, um Erkenntnisse über den Zusammenhang von Kulturlandschaftsveränderungen und der regionalen Versorgung mit Landscape Services gewinnen zu können. Zwischen vielen dieser lokalen AkteurInnen bestehen möglicherweise direkte oder indirekte Abhängigkeiten oder Verflechtungen, während ihre landschaftlichen Nutzungsinteressen jedoch teils voneinander abweichen oder gar miteinander im Konflikt stehen.

Wie von Yin als Argument für die Anwendbarkeit der Fallstudie festgestellt, spielt auch der Kontext der Problemstellung eine wichtige Rolle: Zum einen beeinflussen die Besonderheiten des naturräumlichen Umfelds das Untersuchungs-

gebiet nicht unwesentlich, zum anderen wirken globale Triebkräfte und variable Faktoren auf die Region ein und verstärken die Folgen des Landschaftswandels für einzelne Landschaftsleistungen teils noch zusätzlich. Auch ist der individuelle Kontext der befragten AkteurInnen von Bedeutung, da dieser die Einschätzung von Landscape Services maßgeblich mitbestimmt.

Typischerweise stützt sich eine Fallstudie auf eine Vielzahl von Datenquellen. Dieses Vorgehen stellt sicher, dass die Problemstellung nicht nur anhand eines bestimmten Blickwinkels, sondern durch eine Vielfalt thematischer „Linsen“ untersucht wird: Hierdurch wird dem konstruierten Charakter von Landschaft Rechnung getragen und sichergestellt, dass möglichst viele Facetten des Landschaftswandels im Oberpinzgau aufgedeckt und verstanden werden können (Baxter und Jack,

2008, S. 544). Ein weiterer Vorteil der Fallstudie besteht in der engen Zusammenarbeit von Wissenschaft und lokalen AkteurInnen: Letzteren wird die Möglichkeit gegeben, ihre Geschichten zu erzählen und dadurch ihre Realität mitzuteilen (Baxter und Jack, 2008, S. 545).

Im Zuge der Fallstudie ermittelte Daten werden innerhalb des zuvor ausgearbeiteten, theoretischen Rahmenkonstrukts analysiert (Yin, 2009, S. 18). Dies hat die möglichst vollständige Erfassung und anschließende Interpretation problemrelevanter Themen zum Ziel, woraus sich idealerweise eine

analytische Generalisierung, Ausweitung oder Ergänzung bestehender Theorien ergibt (Yin, 2009, S. 15; Sandberg, 2012, S. 46).

3.2. Leitfadengestützte Interviews als Instrument zur Datenverarbeitung

In dieser Arbeit dienen leitfadengestützte Interviews als Erhebungsmethode, um Wissen und Wahrnehmungen lokaler AkteurInnen zu erfassen. Diese Methode ist der empirischen Sozialforschung entlehnt und dient zur Beobachtung der sozialen Realität durch das gezielte Befragen von Menschen, die an zu untersuchenden Problemstellungen beteiligt sind: Die Forschungsfrage wird dabei zu Fragen an die GesprächspartnerInnen überführt (Gläser und Laudel, 2009, S. 39).

Eine Klassifizierung von Interviews kann zunächst gemäß ihrem Zweck erfolgen: Hopf und Schmidt (1993) unterscheiden hierbei unter anderem zwischen „Experteninterviews, in denen die Befragten als Spezialisten für bestimmte Konstellationen befragt werden“ und „Interviews, in denen es um die Erfassung von Deutung, Sichtweisen und Einstellungen der Befragten selbst geht“ (zitiert nach Gläser und Laudel, 2009, S. 40). Die Übergänge zwischen beiden Typen sind bezüglich der im Rahmen dieser Arbeit geführten Interviews fließend: Da explizit unterschiedliche landschaftsbezogene Deutungsmuster und Sichtweisen sowie Ansprüche an Landschaft anerkannt werden sollen, wurde die ExpertInnenrolle im engsten Sinne aufgehoben. Andererseits steuern

die befragten AkteurInnen durch einen konkreten Bezug zu Landschaft und Region sowie umfangreiche Erfahrungen aus einem bestimmten Sektor auch spezialisiertes Wissen bei. Entsprechend sind sowohl Einstellungen der Interviewten, als auch deren Beobachtungen, Wissen und Handlungen Gegenstand der Befragungen.

Weiterhin können Interviews nach dem Grad ihrer Standardisierung eingeordnet werden - im vorliegenden Fall wurden Leitfadenterviews als Unterart nichtstandardisierter Befragungen ausgeführt (Gläser und Laudel, 2009, S. 42). Bei diesem Interviewtyp sind weder für InterviewerIn noch InterviewpartnerIn standardisierte Fragen oder Antworten vorgegeben (Gläser und Laudel, 2009, S. 41). Stattdessen dient eine Auflistung von Fragen (*Leitfaden*) als Richtschnur, welche unbedingt zu stellende Fragen enthält: Weder die Reihenfolge noch die Formulierung der Fragen ist dabei verbindlich und auch Nachfragen oder Ergänzungen sind möglich (Gläser und Laudel, 2009, S. 42). Hierdurch nähert sich das Interview einem natürlichen Gesprächsverlauf an, wodurch die Befragten möglicherweise von selbst wichtige Themen ansprechen können und die Gelegenheit besteht, durch Nachfragen vollständige

Antworten zu erhalten (Gläser und Laudel, 2009, S. 42). Diese Möglichkeit einer tiefgehenden Abhandlung zu besprechender Aspekte wird Anspruch und Ziel der Fallstudie am ehesten gerecht.

Ein drittes Merkmal zu seiner Klassifizierung ist der Kommunikationsweg eines Interviews: Im Rahmen dieser Arbeit wird das persönliche Gespräch bevorzugt, bei dem die Aussagen des Gegenübers zunächst aufgezeichnet und später transkribiert werden.³² Die lokalen AkteurInnen sollen dabei einzeln befragt werden: Hierbei kann der oder die Interviewende sich voll auf sein Gegenüber konzentrieren und dessen Wissen besser erschließen.

³²) Um zu verhindern, dass potenziell bedeutende Beobachtungen und Erkenntnisse bestimmter Akteursgruppen nicht mit in diese Arbeit einfließen, wurde die telefonische Befragung als Ausweichmethode in Aussicht gestellt, falls ein persönliches Gespräch nicht durchführbar war.

3.3. Aufbau der Interviewleitfäden

Die in dieser Arbeit verwendeten Interviewleitfäden wurden in Anlehnung an die Vorgaben von Gläser und Laudel (2009) entwickelt. Sie basieren auf grundlegenden Leitfragen, die die Forschungsfrage praktisch übersetzen und vorgeben, welche konkreten Informationen im Zuge der Befragung herausgearbeitet werden sollen (Gläser und Laudel, 2009, S. 90f). Die Leitfragen können drei Themenblöcken zugeordnet werden und lauten folgendermaßen:

1. *Individuelle Perspektive der Landschaftswahrnehmung*

Welche thematischen Linsen beeinflussen die Perspektive der befragten Person auf die traditionelle Kulturlandschaft im Oberpinzgau? Welche individuellen Ansprüche und Deutungsmuster beeinflussen die Wahrnehmung von Dienstleistungen der traditionellen Kulturlandschaft der Alpen durch den/ die befragte/n AkteurIn?

2. *Bandbreite vorhandener Landscape Services*

Welche Landscape Services der traditionellen alpinen Kulturlandschaft werden durch die Akteurin oder den Akteur wahrgenommen, genutzt oder nachgefragt? Auf welche Art und Weise tragen sie zu Nutzen bzw. Wohlergehen des/ der lokalen AkteurIn bei?

3. *Varianzen in der Versorgung mit Landscape Services durch Landschaftswandel*

Welche Varianzen in der Versorgung mit landschaftlichen Gütern und Dienstleistungen infolge von vorausgegangenen Veränderungen der traditionellen alpinen Kulturlandschaft hat die Akteurin oder der Akteur wahrgenommen? Wie wirken diese Varianzen in der Versorgung mit Dienstleistungen traditioneller Kulturland-

schaft auf Wohlergehen und Nutzen des Akteurs/ der Akteurin als Teil der Region zurück?

Für die Anwendung in den Interviews wurden diese Leitfragen zunächst in einem allgemeinen Leitfaden operationalisiert und dann je nach AkteurIn verfeinert, angepasst oder ergänzt (Gläser und Laudel, 2009, S. 142f). Da die Interviewphase dieser Untersuchung zeitlich unflexibel und bereits in einem frühen Stadium der Untersuchung durchgeführt wurde, finden sich im Interviewleitfaden zusätzliche Fragen, die an dieser Stelle nicht mehr aufgeführt werden. Diese sind im Anhang kursiv gekennzeichnet. Der Grund hierfür ist eine Überarbeitung der Fragestellung der Masterarbeit: Diese wurde im Anschluss an die Interviewphase nachträglich angepasst und im Umfang reduziert.

Der erste Teil des Interviewleitfadens soll Informationen über die Ausgangslage, also das Verhältnis der Akteurinnen zur traditionellen alpinen Kulturlandschaft und ihren Dienstleistungen bereitstellen. Das Interview beginnt mit (1.) einer Anwärfrage zum beruflichen Hintergrund der/ des Befragten und steigt mit einer anschließenden (2.) Frage zu spontanen Assoziationen mit den Eigenschaften traditioneller und naturnaher Kulturlandschaft direkt in die Erkundung der individuellen Landschaftsperspektive ein (Gläser und Laudel, 2009, S. 147). Bewusst wird stets nach der traditionellen und naturnahen Kulturlandschaft gefragt: Auf diese Art und Weise soll die im Vorfeld erarbeitete Skizze der traditionellen Kulturlandschaft als Produkt einer naturgemäßen Naturnutzungsform transportiert werden. Dieses, der Interviewenden zugrundeliegende Kulturlandschaftsverständnis wur-

de jeweils im Anschluss an die zweite Frage mit der Sichtweise der Befragten abgeglichen. Die dritte Frage (3.) dient als Erzähleregung, um zunächst allgemeine Informationen über wesentliche Landscape Services zu erhalten, die AkteurInnen wahrnehmen oder nutzen, indem die Berührungspunkte mit der traditionellen Kulturlandschaft aufgedeckt und erläutert werden. Vorsätzlich wurde davon abgesehen, explizit nach Dienstleistungen, Nutzen oder Vorteilen durch Landschaft zu fragen, da diese Begriffe zum Teil ökonomisch geprägt sind und in Bezug auf Landschaft eventuell verwirrend und praxisfremd erscheinen können.

Der zweite Teil des Interviewleitfadens befasst sich mit der Situation der Befragten in einer sich wandelnden Landschaft. Während der ersten Interviews wurde zur Anregung ein Faktenüberblick über den agrarstrukturellen Kontext der Landschaft im Oberpinzgau angeboten. Dieser Input wurde im weiteren Verlauf der Interviewphase jedoch nur noch bei konkretem Bedarf gegeben, da er die Antworten auf die anschließende Frage beeinflusste. Diese Frage (4.) zielt auf die Wahrnehmung von Landschaftsveränderungen durch den/ die AkteurIn ab. Sie gibt zudem Aufschluss über weitere Typisierungen und Strukturierungen in der Landschaftswahrnehmung, woraus sich zusätzliche Erkenntnisse über den Zugang zur traditionellen, alpinen Kulturlandschaft ableiten lassen. Die fünfte Frage (5.) erkundigt sich umfassend nach den Folgen von Landschaftsveränderungen für den Handlungsrahmen, Handlungsfelder und die Handlungsergebnisse der AkteurInnen (Gläser und Laudel, 2009, S. 91f). In Kombination mit Frage 3 zielt sie auf die Aufdeckung von Varianzen in der Versorgung mit Landscape

Services durch die Veränderung traditioneller Kulturlandschaft ab. Die folgende Frage (6.) sammelt Informationen über den Kontext, in den die traditionelle alpine Landschaft eingebettet ist: Aufgrund der nachträglichen Einengung der Fragestellung ist sie nur mehr von untergeordneter Bedeutung für diese Arbeit. Eine hypothetische Frage (7.) erschließt, welche ideale Kulturlandschaft der/ die AkteurIn sich im Oberpinzgau wünscht: Hierdurch sollen nochmals für die Befragten wesentliche Landscape Services und eventuelle Engpässe in der Versorgung mit diesen ersichtlich werden. Da sie eine subjektive Stellungnahme abfordert, erschließt diese Frage zudem nochmals Ansprüche und Deutungsmuster des Individuums in Bezug auf Kulturlandschaft. Die Unterfrage (7 a.) und Frage 10 dienen dazu, mögliche mittel- oder unmittelbare Abhängigkeiten oder Verflechtungen

zwischen regionalen AkteurInnen offenzulegen und auf Tradeoffs infolge von Varianzen in der Versorgung mit landschaftlichen Dienstleistungen hinzuweisen. Die elfte Frage (11.) ist erneut hypothetisch, dient in Form einer Simulationsfrage jedoch als Erzählregung, um die Auswirkungen von Veränderungen der traditionellen Kulturlandschaft, d.h. von Varianzen in der Versorgung mit Landschaftsleistungen für den/ die AkteurIn aus einer langfristigen Perspektive zu betrachten. Die Einbettung des Akteurs in die Region wird an dieser Stelle betont und dient ebenfalls einer Perspektivverweiterung.

Im Verlauf der Interviews wurde der Interviewleitfaden je nach AkteurIn entsprechend konkretisiert und angepasst. Dabei stellt die Befragung der landwirtschaftlichen AkteurInnen einen Sonderfall dar: Durch ihre Doppelrolle als

GestalterInnen der physischen Basis der Landscape Services, aber auch deren EmpfängerInnen besteht das Risiko eines Zirkelschlusses. Es wurde daher darauf verzichtet, nach den Auswirkungen von Veränderungen traditioneller Kulturlandschaft zu fragen (3. und 7.). Stattdessen sollten Fragen nach den Anreizen für die Beibehaltung oder Aufgabe traditioneller und naturnaher Bewirtschaftungsmethoden - und damit zum Erhalt der traditionellen Kulturlandschaft - Informationen über mögliche Dienstleistungen dieser Landschaft an landwirtschaftliche AkteurInnen liefern. Hier muss jedoch darauf geachtet werden, zwischen Phänomen und Kontext zu unterscheiden. Die hypothetische Frage nach dem Idealzustand der Kulturlandschaft dient zudem zur Erfassung für landwirtschaftliche AkteurInnen wesentlicher Landscape Services.

3.4. Qualitative Inhaltsanalyse als Methodik der Datenanalyse

Die stark durch die Arbeit Mayrings (2010) geprägte qualitative Inhaltsanalyse dient als Instrument zur Auswertung der durch die Interviews erhobenen Daten (Gläser und Laudel, 2009, p. 46). Im Rahmen dieser Methode werden Texte als festgeschriebene Kommunikation analysiert, indem ihnen systematisch Informationen entnommen werden: Wichtigstes Merkmal ist dabei eine theorie- und regel-

geleitete Vorgehensweise, in deren Zentrum die Bildung eines Kategoriensystems steht (Mayring, 2010, S. 13f; Gläser und Laudel, 2009, S. 46). Durch den klaren Theoriebezug und feste Regeln laufen die einzelnen Analyse-schritte und die Interpretation der Daten begründet und nachvollziehbar ab - die kategoriengeleitete Auswertung sorgt für vergleichbare und bezüglich ihrer Reliabili-

tät besser abschätzbare Ergebnisse der Textanalyse (Mayring, 2010, S. 48f). Die Methodik der qualitativen Inhaltsanalyse richtet sich stark auf Einzelfälle aus: Somit ist die Fallstudie „ein hervorragendes Anwendungsgebiet ihrer eher offenen, eher deskriptiven, eher interpretativen Methodik“ (Mayring, 2010, S. 23).

3.4.1. Bestimmung des Ausgangsmaterials

Zu Beginn einer jeden Inhaltsanalyse ist das Ausgangsmaterial in einen Kommunikationszusammenhang einzubetten: Erhobene Daten sollen somit auch in Bezug auf ihre

Entstehung und Wirkung untersucht werden, wodurch ein Text innerhalb seines Kontextes interpretiert werden muss (Mayring, 2010, S. 48).

(1) Festlegung des Materials

Bei den zu analysierenden Interviews handelt es sich um 18 Fallbeispiele von AkteurInnen aus der Region Oberpinzgau,

bzw. mit direktem Bezug zu dieser. Alle Interviews entstanden im vorgegebenen Zeitraum vom 01.07.2014 bis zum 25.07.2014. Bei den für die Analyse ausgewählten Interviewstellen handelt es sich um jene Passagen, die sich auf die unter Kapitel 3.3 vorgestellten Fragen beziehen.

(2) *Analyse der Entstehungssituation*

Die Teilnahme an den Interviews war freiwillig. Beim ersten Kontakt mit AkteurInnen, deren Kontaktdaten der Nationalpark Hohe Tauern zur Verfügung stellte, wurde auf diesen als Unterstützer des Vorhabens Bezug genommen. Mit Ausnahme eines Telefoninterviews handelt es sich bei allen Interviews um persönliche Gespräche. Sie wurden von der Verfasserin durchgeführt und fanden größtenteils an

den Arbeitsstätten der jeweiligen Person statt. Für die Interviews war eine Dauer von jeweils einer Stunde vorgesehen - bei kürzerer Verfügbarkeit der InterviewpartnerInnen wurden aber Einschränkungen in Kauf genommen, um eine Abbildung aller Sektoren gewährleisten zu können. Um den Redefluss nicht zu unterbrechen, wurden auch Interviews von längerer Dauer akzeptiert.

(3) *Formale Charakteristika des Materials*

Die Interviews wurden mit einem Diktiergerät aufgenommen und aufgrund des sehr hohen Umfangs der gesammelten Daten in Absprache mit dem Erstbetreuer in stark vereinfachter Form transkribiert. Dabei erfolgte unmittelbar bei der Transkription ein erster Aufbereitungsschritt,

indem das Material hinsichtlich der Kernaussagen der Befragten zusammengefasst und die Interviewinhalte stichpunktartig dokumentiert wurden. Aufgrund ungünstiger Bedingungen bei der Aufnahme (wie Hintergrundgeräusche z.B. im Fahrzeug oder auf der Alm) sind einige Passagen einzelner Aufnahmen unverständlich. Zudem stellte der Pinzgauer Dialekt das Hörverständnis der Autorin wiederholt vor Herausforderungen. Entsprechende Auslassungen sind im Transkript als [**unverständlich*] oder [**schwer verständlich*] gekennzeichnet. Weitere Erläuterungen, Anmerkungen oder Auslassungen durch die Autorin (im Fall von Abschweifungen, Störungen, Unterbrechungen) sind ebenfalls durch eckige Klammern [...] kenntlich gemacht.

3.4.2. Fragestellung der Analyse

An dieser Stelle wird festgelegt, welcher konkreten Zielstellung die Analyse der gesammelten Daten unterliegt (Mayring, 2010, S. 56f).

(1) *Richtung der Analyse*

Durch die Abhängigkeit der Landscape Services von der subjektiven, menschlichen Wahrnehmung und Wertschätzung über die Versorgung mit ihnen im Zusammenhang mit dem Kulturlandschaftswandel zwei Dimensionen. Zum einen soll der im Material behandelte Gegenstand beschrieben werden; also die geschilderten Interaktionen zwischen Landschaft und regionalen AkteurInnen. Zum anderen sollen Erkenntnisse über individuelle Deutungsmuster und subjektive Zugänge zu Landschaft gewonnen werden: Diese erfor-

dern die Analyse persönlicher Ideen sowie emotionaler und symbolischer Besetzungen, auf deren Basis die befragte Person Landschaft konstruiert.

(2) *Theoriegeleitete Differenzierung der Fragestellung*

Das Ausgangsmaterial enthält Aussagen darüber, wie verschiedene AkteurInnen des Oberpinzgau mit der traditionellen alpinen Kulturlandschaft interagieren und welche Bedeutung sie ihr zuschreiben. Gemäß der Erkenntnisse des Theorieteils ist davon auszugehen, dass die Alpenlandschaft in ihrer traditionellen Ausprägung eine einzigartige Vielzahl von Landschaftsleistungen anbietet (Dax und Hovorka, 2012, S. 20; Hampicke, 2013, S. 9; Leh-

mann et al., 2007, S. 29; Bätzing, 2003, S. 79f.; Maselli, 2012, S. 564). Gemäß der menschlichen Komponente im Landscape Services-Ansatz lässt dies darauf schließen, dass diese Leistungen auch nachgefragt werden - also eine entsprechende Vielzahl an Ansprüchen und Erwartungen an die Landschaft vorhanden ist (Termorshuizen und Opdam, 2009, S. 1042). Bei der Untersuchung darüber, welche Folgen der Wandel traditioneller Kulturlandschaft für die Versorgung mit Landscape Services nach sich zieht, nimmt dieser Aspekt eine wesentliche Rolle ein: Denn laut eines zeitgemäßen, sozialkonstruktivistischen Landschaftsbegriffs ist landschaftlicher Wandel stets Ausdruck kultureller und gesellschaftlicher

Veränderungen (Kühne, 2009, S. 395). Folglich muss die Möglichkeit in Betracht gezogen werden, dass sich infolge kultureller und gesellschaftlicher Entwicklung auch Ansprüche und Erwartungen an die Landschaft gewandelt haben könnten. Die Forschungsfrage über der Versorgung der Region mit Landscape Services kann also nur beantwortet werden, wenn Erkenntnisse darüber vorliegen, ob die Bandbreite und Entwicklungstendenz von der Landschaft angebotener Dienstleistungen mit den Er-

wartungen und Ansprüchen lokaler AkteurInnen übereinstimmt.

Aus dieser Logik heraus ergeben sich folgende Analyseschwerpunkte zur Beantwortung der Forschungsfrage:

- I. Welche Ansprüche und Erwartungen in Bezug auf die traditionelle, landwirtschaftliche geprägte Kulturlandschaft lassen sich aus den Wahrnehmungsperspektiven lokaler AkteurInnen im Oberpinzgau ableiten?

- II. Welche wesentlichen Landscape Services gehen von der traditionellen, alpinen Kulturlandschaft aus?
- III. Wie wirken sich Modifikationen der traditionellen Kulturlandschaft auf das Angebot dieser Dienstleistungen aus?
- IV. Entspricht das Angebot an Landscape Services infolge des Wandels traditioneller Kulturlandschaft der Alpen den Ansprüchen und Erwartungen der AkteurInnen/ Menschen vor Ort an ihre Landschaft?

3.4.3. Ablauf der Analyse

Im Zuge qualitativer Inhaltsanalyse werden auszuwertende Texte als Material betrachtet, in dem Rohdaten enthalten sind, welche aufbereitet und analysiert werden können (Gläser und Laudel, 2009, S. 199). Folgende Schritte müssen hierzu unter Anwendung einer angemessenen Analysetechnik³³ ablaufen (Gläser und Laudel, 2009, S. 197f):

- a. Aufbau eines Kategoriensystems im Vorfeld der eigentlichen Analyse
- b. Zerlegen des Textes in Analyseeinheiten
- c. Durchsuchen des Texts nach relevanten Informationen
- d. Zuordnung der Informationen zu Kategorien (Extraktion oder Kodierung)
- e. Aufbereitung und Auswertung der Analyse

- (1) *Bestimmung der Analysetechnik und Analyseeinheiten*
Bedingt durch die konstruierte Natur des Landschaftsbegriffs ist eine möglichst große Offenheit bei der Bildung eines Kategoriensystems unerlässlich (Pregernig, 2005 zitiert nach Kühne, 2009, S. 401; Ermischer, 2007, S. 16). Allerdings kamen im bisherigen Verlauf der Untersuchung be-

reits auch theoretische Vorüberlegungen zum Tragen, welchen die Planung der empirischen Arbeit, die Fallauswahl und Datenerhebung zu Grunde lagen. Folglich bietet sich eine Kombination deduktiver und induktiver Analysetechnik an, wie sie von Gläser und Laudel (2009, S. 201f) vorgeschlagen wird: Die inhaltliche Strukturierung des Textes erfolgt dabei anhand eines Kategoriensystems, welches auf bereits erfolgten theoretischen Vorbetrachtungen aufbaut, jedoch an die Besonderheiten des Materials angepasst werden kann.³⁴ Werden also Informationen aus dem Text extrahiert, welche als nicht antizipierte Merkmalsausprägungen nicht in das bestehende Kategoriensystem passen, kann dieses verändert oder erweitert werden (Gläser und Laudel, 2009, S. 201f).

Im Zuge der Analyse sollen Einzelworte den kleinsten Materialbestandteil darstellen, welcher ausgewertet und einer Kategorie zugewiesen werden kann; als größte Textbestandteile werden ganze

Abschnitte gewählt (Mayring, 2010, S. 59). Die einzelnen Interviews bilden die Auswertungseinheiten, welche hintereinander ausgewertet werden (Mayring, 2010, S. 59).

- (2) *Ablauf der Analyse (siehe Abbildung 10)*

Im Rahmen der Interviewauswertungen wird also anhand der theoretischen Vorüberlegungen ein Suchraster (Kate-

³³) Mayring (2010, S. 65) unterscheidet drei wesentliche Techniken der Inhaltsanalyse: (1) Zusammenfassung - unter Beibehaltung der wesentlichen Inhalte wird der Umfang des Materials verringert, (2) Explikation - gesammelte Daten werden mithilfe zusätzlichen Materials erläutert oder interpretiert, (3) Strukturierung - das Material wird anhand zuvor festgelegter Kriterien eingeschätzt oder im Querschnitt nach bestimmten Aspekten durchsucht.

³⁴) Eine rein induktive Vorgehensweise ist für die Analyse ungeeignet, da die angestellten Vorüberlegungen unweigerlich die Auswertungsergebnisse beeinflussen. Eine Erläuterung des Materials mittels Explikation ist durch den Fokus auf individuelle Deutungsmuster nicht geeignet, während die gebotene Offenheit eine rein deduktive Strukturierung nach Mayring (2010, S. 92) disqualifiziert.

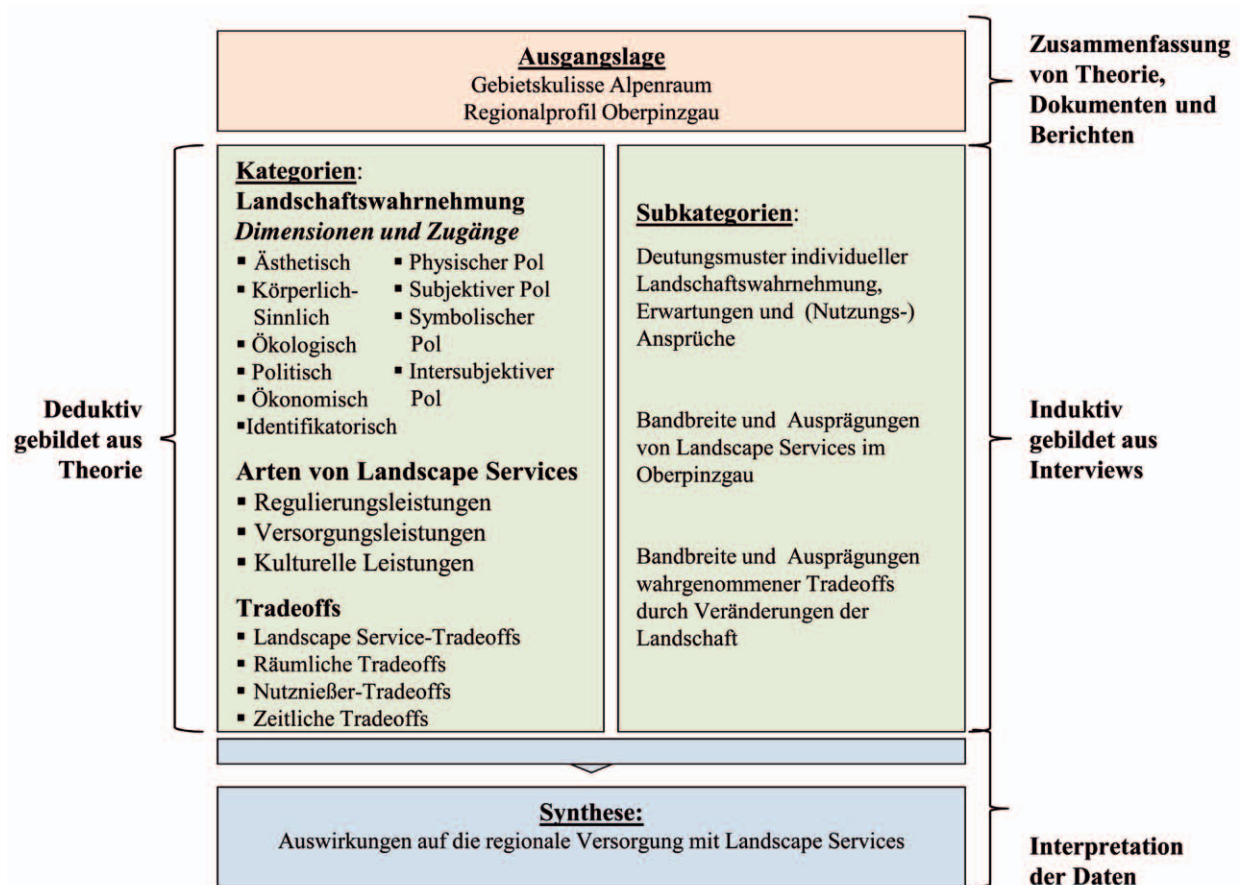


Abbildung 10: Methodik und Kategoriensystem (eigene Darstellung)

goriensystem) entworfen: Mit dessen Hilfe werden für die Beantwortung der Forschungsfrage relevante Informationen aus den Interviews extrahiert und inhaltlich strukturiert. Durch die Anpassung der Kategorien an die Besonderheiten des Materials, wird die dabei entstehende Informationsbasis durch die gesammelten Daten mit geformt (Gläser und Laudel, 2009, S. 201f). Die Extraktion relevanter Daten aus dem Material ist als ein erster Interpretationsschritt zu verstehen (Gläser und Laudel, 2009, S. 201f). Die extrahierten Daten werden anschließend aufbereitet, d.h. geprüft, im Umfang reduziert und nach inhaltlichen Gesichtspunkten sortiert (Gläser und Laudel, 2009, S. 229). Anhand der zuvor angestellten theoretischen Überlegungen

wurde ein Grundgerüst der Auswertungskategorien entwickelt (siehe Abbildung 10).

In einem ersten Schritt wurden neun Interviews auf Übereinstimmungen mit den theoretisch begründeten Kategorien geprüft und Textbestandteile entsprechend zugeordnet. Nicht in das Kategoriensystem passende Aussagen wurden umformuliert und abstrahiert: Durch selektive Auswahl, Zusammenfassung und Gruppierung wurden solche Passagen auf ihre Kerninhalte reduziert, um damit induktiv weitere Subkategorien bilden zu können. Aufgrund der großen Datenmenge liefen diese Vorgänge gleichzeitig ab. Im Anschluss daran erfolgte ein zweiter Analysedurchgang, bei dem alle Interviews anhand des erweiterten Auswertungsrasters durchgearbeitet und um weitere induktiv entwickelte Kategorien ergänzt wurden (Glä-

ser und Laudel, 2009, S. 203). Anschließend wurde das Kategoriensystem nochmals überarbeitet und die zugeordneten Kodierungen überprüft. Das Material wurde unter Nutzung der Software MAXQDA 11 kodiert.

3.5. Kritische Reflexion der Untersuchungskonzeption und Interviewführung

40

Im Sinne des konstruktivistischen Ansatzes muss kritisch darauf hingewiesen werden, dass Forschungsarbeit und die Objektivität ihrer Ergebnisse an den Körper der Wissenschaftlerin als Forschungsinstrument gebunden sind (Muckel, 1996, S. 62). Dabei wirkt "(1) die Verwendung des Körpers als Meßinstrument [sic!] und Datenverarbeitungsmittel; und (2) der Einsatz des Körpers als Archiv und Depot von Erfahrung" (Knorr-Cetina, 1988, S. 97 zitiert nach Muckel, 1996, S. 61f). Der Zugang zu dieser Untersuchung erfolgt folglich innerhalb einer von der Verfasserin abhängigen Wirklichkeit. Im theoretischen Teil wurde aus diesem Grund ein möglichst klares Kulturlandschaftsverständnis dargelegt, von dem diese Arbeit zunächst ausgeht. Trotzdem ist nicht völlig auszuschließen, dass subjektive Erfahrungen und Deutungsmuster der Verfasserin mit in die Konzeption, Umsetzung und Auswertung dieser Fallstudie einfließen.

Ein Kritikpunkt bei der Konzeption der Interviews besteht darin, dass die erste Kontaktaufnahme in den meisten Fällen unter Bezugnahme auf den Nationalpark Hohe Tauern erfolgte. Diese Tatsache kann die Aussagen der InterviewpartnerInnen beeinflussen, indem sie beispielsweise die Unabhängigkeit

der Interviewerin oder die Anonymität der Datenauswertung³⁵ in Frage stellt. Zudem wurde ein Großteil der Interviewten anhand von Vorschlägen des Nationalparks ausgewählt: Sympathie oder persönliche Verbindungen zu diesem lokalen Akteur könnten die Ausführungen der Befragten ebenfalls prägen. Zudem können Herkunft, Alter, Geschlecht oder Verhalten der Interviewerin die Interviewsituation bzw. Rezeption und Reaktion auf die gestellten Fragen verzerrt haben.

Zur Umsetzung der Interviews muss angemerkt werden, dass nicht alle in gleicher Dauer und Tiefe geführt werden konnten. Hier wurden zugunsten einer breiteren Datenbasis Abstriche gemacht, wodurch nicht durch jede/n AkteurIn alle Frage beantwortet und Aspekte kommentiert wurden. Zudem entstanden einige Interviews spontan und erfolgten daher ohne Verwendung des Leitfadens aus der Erinnerung der Interviewenden. Dies kann ebenfalls zu einer Verzerrung der erhaltenen Daten führen. Es ist weiterhin anzumerken, dass der Leitfaden im Fortgang der Interviewphase an die einzelnen Akteursgruppen angepasst und stetig verbessert wurde (Gläser und Laudel, 2009, S. 150f). Auch hieraus können un-

terschiedliche Daten resultieren - je nachdem, zu welchem Zeitpunkt ein Interview stattfand.

Ein letzter Kritikpunkt ergibt sich aus der Subjektivität der Wahrnehmung von Landschaft und ihrem sozial konstruierten Charakter. So führte das oft sehr unterschiedliche Verständnis von traditioneller Kulturlandschaft teilweise zu Schwierigkeiten dabei, Antworten auf Interviewfragen möglichst auf gleicher Bedeutungsebene zu erhalten. Besonders, da (1.) Breite und Tiefe der Berührungspunkte mit Kulturlandschaft je nach Akteursgruppe stark variieren, (2.) Landschaftswandel als Folge gesellschaftlicher Entwicklungen auch als Projektionsfläche für kontextuelle Entwicklungen dient, (3.) befragte Personen durch die emotionale Besetzung von Landschaft und oftmals persönliche Verbundenheit mit ihr in einer Doppelrolle als RepräsentantInnen einer Akteursgruppe, aber auch individuelle Privatperson wirken.

³⁵) Dem Wunsch einiger InterviewpartnerInnen entsprechend, sind in dieser Arbeit konkrete Aussagen und Zitate anonymisiert worden und einzelnen Personen nicht zuordenbar.

IV. Hintergrund der Fallstudie

4.1. Vorstellung des Untersuchungsgebiets

41

Der österreichische Oberpinzgau ist das Untersuchungsgebiet, welches im Fokus dieser Masterarbeit steht. Im Bundesland Salzburg gelegen, entspricht diese Region dem westlichsten Teil des Bezirks Zell am See und umfasst die Orte *Krimml, Wald im Pinzgau, Neukir-*

chen am Großvenediger, Bramberg am Wildkogel, Hollersbach, Mittersill, Stuhlfelden, Uttendorf und *Niedersill*: Die neun Gemeinden reihen sich in einem langgestreckten Gebirgstal von Westen nach Osten aneinander (siehe Abbildung 11) (Regionalverband Pinzgau,

2015; Freyer und Muhar, 2006, S. 5).

Die Gemeinden des Oberpinzgau liegen auf einer mittleren Seehöhe von ca. 760 Höhenmetern und werden durch das Einzugsgebiet der oberen Salzach geprägt (Dia-



Abbildung 11: Gemeinden im Oberpinzgau (eigene Darstellung, Datenquelle: Land Salzburg, 2006, 2014)

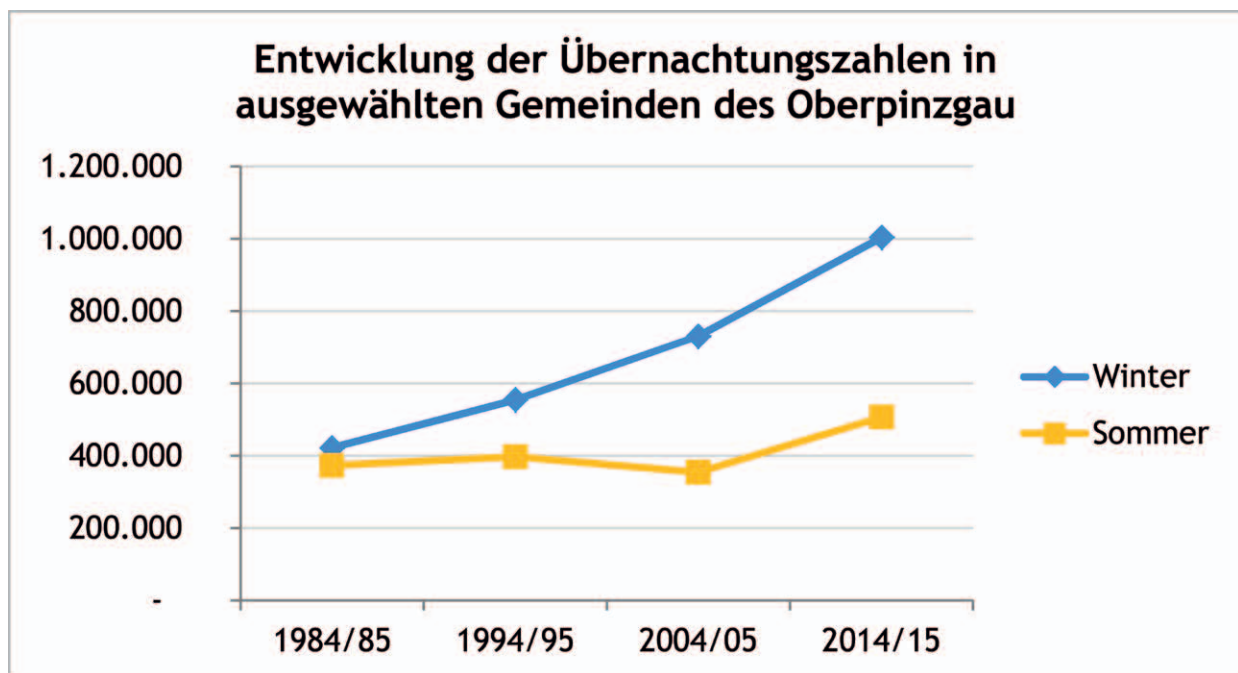


Abbildung 12: Entwicklung der Übernachtungszahlen in ausgewählten Gemeinden des Oberpinzgau (Krimml, Wald im Pinzgau, Neukirchen am Großvenediger, Bramberg am Wildkogel, Hollersbach) (eigene Darstellung, Datenquelle: Statistik Austria, 2015)

sek et al., 2013, S. 28). Im Norden ist das breite Salzachtal durch die Kitzbüheler Alpen und im Süden durch die westlichen Hohen Tauern begrenzt (Regionalverband Pinzgau, 2015; Land Salzburg, 2015). Letztere ragen mit dem Großvenediger (3.667 m) als höchste Erhebung bis in Höhen knapp unter 3.700 m auf (Freyer und Muhar, 2006, S. 5; Land Salzburg, 2015). Während sich der Talabschluss bei Krimml am westlichen Ende des Gebiets befindet, ist die Region nach Osten hin offen - im Süden der Region gelegene Seitentäler des Salzachtals sind nicht besiedelt (Land Salzburg, 2015).

Der Dauersiedlungsraum ist mit 10% an der Gesamtfläche des Oberpinzgau als knapp einzustufen (Diasek et al., 2013, S. 24). Ein Grund dafür ist der starke Siedlungsdruck auf die Region, welcher unter anderem durch eine zentrale Rolle des Tourismus zustande kommt (BMLFUW, 2014). Zudem ist sicherer Lebensraum stark begrenzt. Innerhalb der Gemeindegrenzen liegen die Einzugsgebiete von 73 Wildbächen und 93 Lawi-

nenbahnen: Aufgrund der geologischen Gegebenheiten und ausgeprägter Gewitterstraßen kommt es hier immer wieder zu Naturereignissen (BMLFUW, 2014; Bundeskanzleramt Österreich, 2015).

In den neun Gemeinden des Oberpinzgau leben derzeit ca. 22.000 Menschen³⁶, wobei die Bevölkerungszahlen aktuell leicht sinken (Statistik Austria, 2014; Demochange, 2010). Während die gegenwärtige Struktur der Bevölkerung noch von hohen Geburtenraten der 1960er Jahre bestimmt wird, ist zukünftig zu erwarten, dass Überalterung das demographische Bild prägt (Demochange, 2011, S. 9f). Dabei wird die Bevölkerungsentwicklung laut einer Prognose bis zum Jahr 2032 im Gebiet stagnieren (Demochange, 2008).³⁷ Die Bevölkerungsverteilung ist im Oberpinzgau nicht homogen: Die größte Einwohnerzahl hat die Gemeinde Mittersill, die geringste weist Krimml auf (Statistik Austria, 2014).

Durch verschiedene Typen von Schutzgebieten ist ein großer Teil

des Naturraums im Oberpinzgau unter Schutz gestellt (Land Salzburg, 2015). Hervorzuheben ist darunter der Nationalpark Hohe Tauern, welcher die Region seit 1984 wesentlich prägt (Diasek et al., 2013, S. 29; Land Salzburg, 2015). Auch wenn gelegentlich Konflikte zwischen Schutz und Nutzung auftreten, besteht in der Bevölkerung eine hohe Akzeptanz für die Nationalparkidee (Freyer und Muhar, 2006, S. 5). Insgesamt 69% der Gesamtfläche des Oberpinzgau zählen zum Nationalpark: Davon sind 74% als Kernzone, 22% als Außenzone und 4% als Sonder-schutzgebiet ausgewiesen (Freyer

³⁶) Diese Zahl bezieht sich auf eine Bevölkerungsstatistik vom Jahresbeginn 2014.

³⁷) Während für Neukirchen, Bramberg, Stuhlfelden, Uttendorf und Niedernsill leichte Zuwächse in Aussicht gestellt werden, nehmen gemäß der Prognose die Bevölkerungszahlen in Krimml, Wald, Hollersbach und Mittersill ab (Demochange, 2008). Als abgelegenste Gemeinde im Talabschluss weist Krimml dabei den größten Bevölkerungsrückgang auf.

und Muhar, 2006, S. 5).³⁸ Diese flächenmäßigen Anteile im Nationalpark Hohe Tauern halten sieben der neun Gemeinden - diese sind so genannte Nationalparkgemeinden (Nationalpark Hohe Tauern, 2012).

Der Nationalpark spielt unter anderem eine wichtige Rolle bei der Vermarktung des Oberpinzgau als Tourismusregion: So gilt der Fremdenverkehr als wichtigstes wirtschaftliches Standbein, wobei die Tourismusintensität in der Region saisonal sehr unterschiedlich ausfällt (siehe Abbildung 12) (Regionalverband Pinzgau, 2013, S. 5f; Diasek et al., 2013, S. 81). Dominant ist der Wintertourismus mit den Skigebieten Wildkogel-Arena in Neukirchen/ Bramberg und Zillertal-Arena in Königsleiten/ Krimml als zentrale Orte (Freyer und Muhar, 2006, S. 5).³⁹ Im Gegensatz zum Tourismus ist der gewerbliche Bereich eher von nachrangiger wirtschaftlicher Bedeutung (Diasek et al., 2013, S. 40; Freyer und Muhar, 2006, S. 5).

Neben dem tertiären ist auch der primäre Wirtschaftssektor regional bedeutend (Diasek et al., 2013, S. 40; Freyer und Muhar, 2006, S.

5). Große Waldflächen im Gebiet besitzen die österreichischen Bundesforste und der Nationalpark Hohe Tauern (Freyer und Muhar, 2006, S. 5). Die landwirtschaftliche Nutzfläche im Pinzgau ist aktuell mit nur 11% der Gesamtfläche sehr gering (Höpflinger und Vock, 2014, S. 8): Wie Abbildung 13 zeigt, verzeichnet ihre Entwicklung im Untersuchungsgebiet seit den 1970er Jahren einen negativen Trend. Primär ist dafür ein Rückgang der Almen und Bergmäher verantwortlich, deren Flächen seither um ca. 48% abgenommen haben (Statistik Austria, 1990, 1999, 2010). Ein vergleichsweise geringer Anteil landwirtschaftlich genutzter Kulturlandschaftsfläche an Intensiv- und Extensivgrünland hat sich leicht erhöht⁴⁰; einmähdige Wiesen im Gebiet sind um 97% zurückgegangen (Statistik Austria, 1990, 1999, 2010).

Die Mehrzahl der LandwirtInnen im Untersuchungsgebiet führt ihre Betriebe im Nebenerwerb, häufig zusätzlich zu einer zweiten Einkommensquelle im Bereich Forst- oder Tourismuswirtschaft (77%) (Diasek et al., 2013, S. 44). Fast drei Viertel der landwirtschaftlichen Betriebe liegen dabei in ei-

ner Erschwerniszone und der Futterbaubetrieb stellt die häufigste Betriebsform dar: Biobetriebe sind mit einem Anteil von 45% an der Gesamtzahl aller Landwirtschaftsbetriebe bemerkenswert zahlreich (Diasek et al., 2013, S. 45).

³⁸) Der Nationalpark Hohe Tauern ist zonierte in eine (1) Kernzone als weitgehend unberührte Naturlandschaft mit freier natürlicher Entwicklung, eine (2) Außenzone (Bewahrungs- bzw. Kulturzone) als traditionelle Kulturlandschaft unter naturschonender Nutzung und Pflege und (3.) Sonderschutzgebiete zur vollen Erhaltung ihrer landschaftlichen und ökologischen Bedeutung einschließlich ihrer Tier- und Pflanzenwelt (Land Salzburg, 1985/ 1999).

³⁹) 2012 befanden sich im Pinzgau mehr als 47 Liftanlagen sowie 308 ha Pistenfläche (Diasek et al., 2013, S. 56).

⁴⁰) Mit Intensivgrünland sind zwei- und mehrmähdige Wiesen und Weiden, sowie Dauerweiden gemeint. Dauerweiden werden in der Vegetationsperiode vollflächig beweidet und durch Mahd des nicht abgeweideten Bewuchses gepflegt (AgrarMarkt Austria, 2015, S. 8). Zum Extensivgrünland wurden Hutweiden (extensives, beweidetes Dauergrünland ohne Pflegeschnitt) und Streuwiesen (extensives Grünland, dessen Aufwuchs zur Einstreu genutzt wird) zusammengefasst (AgrarMarkt Austria, 2015, S. 8).

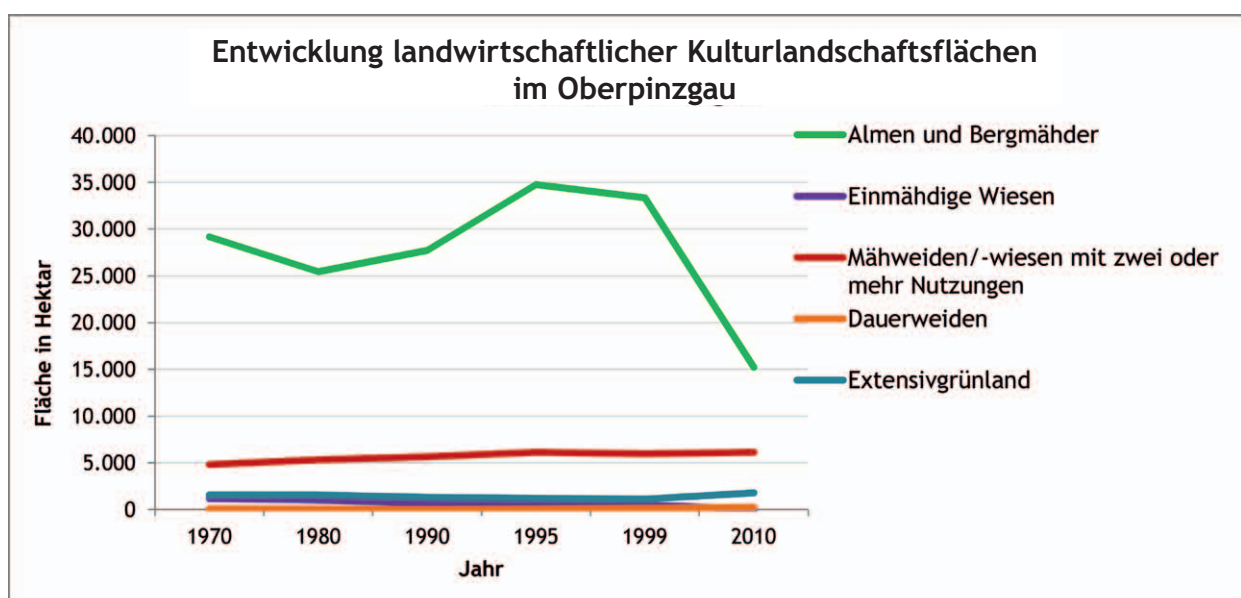


Abbildung 13: Entwicklung landwirtschaftlich genutzter Kulturlandschaftsflächen im Oberpinzgau (eigene Darstellung, Datenquelle Statistik Austria, 1990, 1999, 2010)

4.2. Auswahl der InterviewpartnerInnen

44

Um als InterviewpartnerInnen geeignete Institutionen und Personen identifizieren zu können, wurden zunächst Vorüberlegungen darüber angestellt, welche lokalen Akteursgruppen potenzielle Empfänger oder Nutznießer von Services traditioneller alpiner Kulturlandschaft sein und daher für die Fallstudie relevante Informationen besitzen könnten (Gläser und Laudel, 2009, S. 117).

Als erster Schritt wurden daher allgemeine Sektoren identifiziert, die wahrscheinlich mit Dienstleistungen traditioneller alpiner Kulturlandschaft in Berührung kommen. Dabei wurde eine umfangreiche Liste potenzieller Leistungen erstellt, welche eventuell von der traditionellen Kulturlandschaft des Oberpinzgau ausgehen können. In dieser Auflistung wurden die im Theorieteil herausgearbeiteten Beispiele für Landscape Services um weitere mögliche Landschaftsleistungen ergänzt. Hierfür wurde der enge Zusammenhang zwischen alpiner Kulturlandschaft und landwirtschaftlichen Aktivitäten im Gebiet ausgenutzt: Anhand einer Literaturrecherche über die Multifunktionalität der Berglandwirtschaft (OECD, 2001; Dax und Hovorka, 2012; Ressi et al., 2006) konnten weitere mögliche, alpen-spezifische Landscape Services abgeleitet werden.⁴¹ Auf dieser Basis ergaben sich in Zusammenschau mit dem Profil der Region als mögliche Empfänger landschaftlicher Dienstleistungen folgende Sektoren: (1) Forstwesen, (2) Kulturpflege/ -förderung, (3) Landwirtschaft in ihrer Produktionsfunktion, (4) Naturgefahrenmanagement, (5) Naturschutz, (6) Siedlungsentwicklung, (7) Tourismus.

Diese sieben allgemeinen Sektoren dienten als Grundlage für eine anschließende Internetrecherche, bei der ihnen angehörige Instituti-

onen und Interessengruppen in der Region identifiziert wurden: Diese lokalen AkteurInnen lassen einen sehr direkten Zugang zur traditionellen Kulturlandschaft und ihren Leistungen erwarten. Zudem wurden AkteurInnen ermittelt, welche indirekt von Landschaftsveränderungen und deren Folgen für Landscape Services betroffen sein können, da sie übergeordnete Ziele verfolgen (VertreterInnen der Regional- und Raumentwicklung): Auf diese Institutionen wirkt möglicherweise die Versorgung einer oder mehrerer der zuvor identifizierten Sektoren mit Landschaftsleistungen zurück.

Eine erste Aufstellung potenzieller InterviewpartnerInnen aller Sektoren wurde durch den Nationalpark Hohe Tauern als vernetzte Institution mit guten Lokalkenntnissen geprüft, ergänzt und vervollständigt: Daher flossen Erfahrungen über Auskunftsfähigkeit und Zugänglichkeit von AkteurInnen sowie deren Bereitschaft zur Informationsweitergabe in die Wahl der aufgeführten Personen ein. Als Ergebnis stand eine Liste 24 möglicher, den vorgegebenen Sektoren angehöriger, AkteurInnen und AnsprechpartnerInnen. Aufgrund der eingeschränkten Kapazität der Masterarbeit wurde die Anzahl der tatsächlichen Befragungen in Absprache mit dem Erstbetreuer auf 13 Interviews reduziert: Wichtigste Kriterien waren dabei die Repräsentation eines jeden Sektors durch mindestens eine Befragung und die Verfügbarkeit der Personen im begrenzten Zeitfenster, das für die Interviews zur Verfügung stand.

Zwei weitere Interviews kamen dadurch zustande, dass InterviewpartnerInnen zum Ende einer Befragung weitere relevante Ansprechpartner nannten (Schneeball-Methode) (Przyborski und Wohlrab-Sahr, 2014, S. 185). Zudem

entstanden drei der Interviews spontan im Verlauf einer Begegnung des Krimmler Achentals. Insgesamt wurden 18 Interviews gemäß der folgenden Verteilung geführt:

Sektor	Anzahl
Forstwesen	1
Kulturpflege und -förderung	2
Landwirtschaft	6
Naturgefahrenmanagement	1
Naturschutz	3
Siedlungsentwicklung	1
Tourismus	1
Raumplanung	1
Regionalentwicklung	1

Tabelle 3: Übersicht der InterviewpartnerInnen (eigene Darstellung)

⁴¹⁾ Hierbei wurde gezielt nach der Erwähnung landwirtschaftlicher Funktionen gesucht, die sich konkret auf die durch die BergbauerInnen gestaltete Kulturlandschaft oder deren Elemente beziehen und somit potenziell von der Landschaft ausgehen.

V. Ergebnisse der Fallstudie

5.1. Wahrnehmung traditioneller Kulturlandschaft im Oberpinzgau

45

5.1.1. Ansprüche und Deutungsmuster

Mithilfe freier Assoziation und der Möglichkeit den Idealzustand der alpinen Kulturlandschaft im Oberpinzgau zu entwerfen, wurden im Rahmen der Interviews Informationen über landschaftsbezogene Ansprüche und Deutungsmuster erhoben⁴²: Diese geben einen Überblick darüber, welche individuellen Ideen, Vorstellungen, Werte oder Erfahrungen wirken, wenn lokale AkteurInnen die traditionelle alpine Kulturlandschaft konstruieren, bewerten oder in-

terpretieren. In Anlehnung an Backhaus et al. (2007) wurden die Aussagen der interviewten Personen den sechs Dimensionen der Landschaftswahrnehmung zugeordnet. Die Bandbreite einer Kategorie zuordenbarer Begriffe stellt dabei den wichtigsten Faktor dar, um die Dimensionen zueinander in Bezug setzen zu können. Eine Begriffswolke (Abbildung 14) vermittelt einen Eindruck darüber, welche Assoziationen unter den AkteurInnen des Oberpinzgau be-

züglich der traditionellen Kulturlandschaft bestehen.

Wie anhand ihrer Bedeutung für die Gestaltung der alpinen Kultur-

⁴²) Beschreibungen des Idealzustandes der Kulturlandschaft im Oberpinzgau wurden durch die Interviewten nicht selten durch Aussagen ergänzt wie: „wie man es kennt“, „typisch“ oder „sollte erhalten bleiben“. Regelgeleitet wurden im Zuge der Analyse solche Ausführungen der traditionellen Kulturlandschaft zugeordnet.



Abbildung 14: Assoziationen der InterviewpartnerInnen mit der traditionellen alpinen Kulturlandschaft (eigene Darstellung unter Nutzung von www.wordle.net)

landschaft zu erwarten ist, spielen Aspekte der Berglandwirtschaft eine wesentliche Rolle bei der Konstruktion traditioneller Kulturlandschaft im Oberpinzgau. Naturgemäß ist die Viehwirtschaft mit Almbewirtschaftung in diesem Zusammenhang hervorzuheben. So verdeutlicht die Interviewauswertung, dass die Präsenz vielfältiger Haustierarten wie Rindern, Schafen, Ziegen oder Pferden und speziell einheimischer Haustierassen wie dem Pinzgauer Rind eine wesentliche Erwartung an die traditionelle Kulturlandschaft darstellt. Besonders die Kuh auf der Alm stellt sich als eigenständiges Kulturlandschaftselement heraus: Gemeinsam mit anderen der Landwirtschaft zuordenbaren Objekten wie traditionellen Zäunen oder Heustadeln, aber auch den bäuerlichen Nutzflächen selbst (Almen, Wiesen, Weiden) wird sie zur traditionellen, alpinen Kulturlandschaft konstruiert.

Bemerkenswert ist, dass neben diesen räumlich manifesten Elementen der Berglandwirtschaft auch die landwirtschaftliche Tätigkeit selbst spontan mit der traditionellen Kulturlandschaft in Verbindung gebracht wird. Folgende Auszüge freier Assoziation machen dies deutlich:

Interview 14 vom 08. 07. 2014

(sh. Originalarbeit S.86, Z.7-8)

„Viehhaltung, auch traditionell, Betrieb von Milch- und Viehwirtschaft, im Sommer keine Kühe unten, sondern nur oben auf der Alm.“

Interview 9 vom 08. 07. 2014

(sh. Originalarbeit S.51, Z.26-27)

„Almwirtschaft mit Viehhaltung, Rinderhaltung in zugänglichen Bereichen (Milch und Fleisch), im Hochgebirge die Schafhaltung und Almwirtschaft.“

Interview 18 vom 10. 07. 2014

(sh. Originalarbeit S.111, Z.14)

„Haus- und Almlandwirtschaft, noch halbwegs biologisch arbeitend, weil sie im Kleinen ist.“

Folglich wird traditionelle Kulturlandschaft im Oberpinzgau auch über bestimmte landwirtschaftliche Nutzungsarten und die menschliche Tätigkeit in der Landschaft typisiert: Ihre enge Verknüpfung mit einer dem Alpenraum angepassten Bewirtschaftungsform wirkt also in der menschlichen Wahrnehmung nach und beeinflusst die Landschaftskonstruktion. Dies ist bei allen AkteurInnen der Fall, auch den LandwirtInnen selbst, wie diese Beispielaussage einer befragten Person aus diesem Sektor zeigt:

Interview 4 vom 15. 07. 2014

(sh. Originalarbeit S.18, Z.22-23)

„Erhalter und Pfleger der Kultur- und Naturlandschaft ist der Bauer, der Mensch, der in dieser Region und in diesem Tal lebt.“

Die landwirtschaftliche Kultur ist somit nicht nur für die Landschaftsgestaltung, sondern auch für die Landschaftswahrnehmung prägend. Im Falle bäuerlicher AkteurInnen fließt dabei naturgemäß das bäuerliche Selbstverständnis mit ein.

Der Kontext, in dem nicht-landwirtschaftliche AkteurInnen Kulturlandschaft mit Aspekten der Berglandwirtschaft assoziieren, liefert Anhaltspunkte für eine Einordnung innerhalb des Modells der Landschaftswahrnehmung von Backhaus et al. (2007).

So finden Assoziationen mit Berglandwirtschaft unter anderem im Zusammenklang mit Ausdrücken über Gewohnheit, Tradition, Heimat und Zugehörigkeit statt:

Interview 11 vom 09. 07. 2014

(sh. Originalarbeit S.74, Z.33)

„Rinderrassen und Tiere die in unsere Gegend passen, z. B. Pinzgauer Kühe.“

Interview 14 vom 08. 07. 2014

(sh. Originalarbeit S.86, Z.5-6)

„Erscheinungsbild, ganz eigen und ganz typisch für die Region, dass die Almen und die Kulturlandschaft so aussieht, wie sie aussieht, durch jahrelange Pflege und menschliche Eingriffe so entstanden.“

Landwirtschaftlich geprägte Kulturlandschaftselemente werden folglich aus der identifikatorischen Dimension durch die Linse sozialer Zugehörigkeit interpretiert und betrachtet. Auch traditionelle Bauformen der Region, wie der Pinzgauer Zaun, Schindeldächer oder Waldflächen werden in diesem Deutungszusammenhang aufgezählt.

Weiterhin zeigen die Assoziationen der Interviewten, dass die Wahrnehmung landwirtschaftlich geprägter Kulturlandschaftselemente auch in der ästhetischen Dimension erfolgt:

Interview 18 vom 10. 07. 2014

(sh. Originalarbeit S.111, Z.14-15, Anm. d. V.)

„[K]leine Heustadeln die das gesamte Landschaftsbild im Pinzgau noch prägen.“

Interview 11 vom 09. 07. 2014

(sh. Originalarbeit S.75, Z.32)

„Wunderschöne Almwiesen mit herrlichen Blumen.“

Auch freie Almflächen, Heustadeln⁴⁴, Schindeldächer, Steinwälle oder Zäune werden konkret als „ästhetische Elemente“ bezeichnet und in diesem speziellen Zusammenhang genannt (Interview 2 vom 17.07.2014, siehe Anhang S.7, Z. 24).

Beim genaueren Betrachten der identifikatorischen und ästhetischen Deutungsebenen lassen sich anhand emotionaler Besetzung und Symbolisierung weitere Ansprüche und Erwartungen an die Landschaft identifizieren. Die Analyse der Deutungsmuster zeigt zunächst, dass die Oberpinzgauer Kulturlandschaft mit Werten wie Ehrlichkeit, Ursprünglichkeit, Eigenständigkeit oder Menschenfreundlichkeit symbolisch besetzt ist:

Interview 12 vom 17. 07. 2014

(sh. Originalarbeit S.81, Z.12)

„Zurück gehen zur Natur, Ursprüngliches wirklich erhalten, authentisch.“

Interview 18 vom 10. 07. 2014

(sh. Originalarbeit S.124, Z.13-20, Anm. d. V.)

„Naturnah und menschenfreundlich, das muss man [der Kulturlandschaft] erhalten, und dass man aus dieser Natur, die man hier hat, dann Lebensmittel erzeugt, denn [...] die Menschen konsumieren, obwohl es bei uns eine aktive und funktionierende Landwirtschaft gibt und man viel selbst anbauen kann, [...] es gibt im Pinzgau noch Dinge, die andere gar nicht mehr besitzen.“

Diese Werte stehen für den *authentischen* Oberpinzgau - einen natürlichen und typischen Charakter der Region, auf welchen die lokalen AkteurInnen in Bezug auf

die traditionelle Kulturlandschaft als Identifikationsraum einen Anspruch erheben.

Darüber hinaus zeigen sich konkrete ästhetisch gelagerte Vorstellungen von der Qualität der traditionellen Kulturlandschaft: Blühende Wiesen auf Almflächen und im Talboden, Offenheit, Vielfalt und Abwechslung (z. B. zwischen offenen und Waldflächen, Strukturreichtum) werden als Ansprüche an traditionelle Kulturlandschaft formuliert. Ebenso entsprechen die Einhaltung regionaler Baukultur und ein ästhetisch ansprechendes Gesamtbild den Erwartungen an traditionelle Alpenlandschaft. Dabei fällt formal eine teils überschwängliche und wohlklingende Sprache auf, welche in Verbindung mit diesen Landschaftsaspekten auftritt:

Interview 18 vom 10. 07. 2014

(sh. Originalarbeit S.116, Z.19, Anm. d. V.)

„[W]underschön“

Interview 11 vom 09. 07. 2014

(sh. Originalarbeit S.74, Z.34 ff., Anm. d. V.)

„[H]errlich“, „prächtig“, „Landschaft, die das Auge erfreut“

Interview 13 vom 16. 07. 2014

(sh. Originalarbeit S.84, Z.30-31, Anm. d. V.)

„[I]st schon faszinierend und nett, wenn man das sieht, was gepflegt ist.“

Diese Formulierungen lassen mit Blick auf den hohen ästhetischen Wert traditioneller Kulturlandschaft eine starke und positive emotionale Besetzung erkennen. Hierfür spricht auch, dass in dieser

Kategorie Begriffe als Antithese zur traditionellen Kulturlandschaft genannt werden, welche ausdrücklich negativ konnotiert sind:

Interview 18 vom 10. 07. 2014

(sh. Originalarbeit S.111, Z.18)

„Skikanonen oder Deiche direkt als negative Assoziationen.“

47

Die Konstruktion traditioneller Kulturlandschaft über die *ökologische* Dimension weist auf hohe Ansprüche an die ‚Gesundheit‘ der Natur als Teil der Landschaft hin. Dementsprechend wird die traditionelle Alpenlandschaft über ein beständig intaktes Ökosystem interpretiert, wobei die Erwartungen an die Artenvielfalt der Landschaft sehr ausgeprägt sind. Diese ökologischen Erwartungen haben zumeist auch eine identifikatorische Symbolik, da ihnen zugrundeliegende ökologische Normen und die damit verbundene Arbeitsethik der BerglandwirtInnen Charakterzüge eines traditionellen Kulturguts tragen. Außerdem sind ökologisch wertvolle Elemente oftmals gleichsam von ästhetischer und identitätsstiftender Bedeutung (artenreiche Wiesen, das Landschaftsbild prägende Strukturelemente, etc.).

Auch durch die *körperlich-sinnliche* Themenlinse betrachten, deuten und bewerten AkteurInnen im Oberpinzgau traditionelle Kulturlandschaft. Als konkreten körperlichen Bezug nennen die Befragten den Genuss regionaler Lebensmittel und sauberen Wassers. Die traditionelle Kulturlandschaft wird über einen Anspruch an die Bereitstellung dieser Güter realisiert.

⁴⁴) Sogenannte Heustadeln auf Futterwiesen und Almen waren von Bedeutung für die Lagerung von Futterheu, wenn dieses nicht in die zentralen Wirtschaftsgebäude eingebacht werden konnte (Salzburgwiki, 2015).



Abbildung 15:
Almabtrieb in
Saalfelden
(Foto: F. Dollinger,
2001)

Deutungsmuster, welche der *politischen* Dimension zugordnet werden können, sind in Bezug auf die traditionelle Kulturlandschaft mit einer geringen Bandbreite vertreten. Neben der Interpretation über den Nationalpark Hohe Tau-

ern kommt in dieser Kategorie der Begriff der Region als geographischer Bezug vor. Zudem wird traditionelle Kulturlandschaft über mögliche Arten der Raumnutzung konstruiert, wobei die Trennlinie zur *ökonomischen* Dimension ver-

schwimmt. Letztere ist marginal ausgeprägt und spiegelt nur mehr die Konstruktion traditioneller Kulturlandschaft über die Ferienregion Nationalpark Hohe Tauern sowie über Ansprüche der TouristInnen im Gebiet wider.

5.1.2. Zugänge zur traditionellen Kulturlandschaft

Anhand der Wahrnehmung und Interpretation von Landschaft können Zugänge regionaler AkteurInnen zur traditionellen Kulturlandschaft abgeleitet und das dem individuellen Landschaftsverständnis zugrundeliegende Mensch-Natur-Verhältnis deutlich gemacht wer-

den. Als Basisstruktur dieses Analyseschritts dient erneut das Modell der Landschaftswahrnehmung nach Backhaus et al. (2007).

Durch die Analyse der freien Assoziation wird deutlich, dass der Zugang zur traditionellen Alpenland-

schaft im Oberpinzgau primär über den *subjektiven Pol* verläuft. Die stark identifikatorische Prägung der Typisierung und Strukturierung weist darauf hin, dass die Wahrnehmung traditioneller Kulturlandschaft wesentlich auf Empfindungen individueller Natur, wie

Zugehörigkeit oder Heimatgefühlen beruht. Dies impliziert, dass Individuen ihre persönlichen Erfahrungen, Vorstellungen und Geschichten auf die Landschaft oder Teile von ihr projizieren: Dadurch ist es ihnen möglich, Landschaft oder Landschaftselemente einzuordnen, zu interpretieren und sich darin einzugliedern. Assoziationen mit der traditionellen Kulturlandschaft wie „[Landschaft] wie man es so kennt“ (Interview 8 vom 09.07.2014, siehe Anhang S.59, Z.20, Anm. d. V.) oder „schöne Kulturlandschaft wie ich sie noch weiß“ (Interview 17 vom 11.07.2014, siehe Anhang S.105, Z.36) machen dies deutlich.

Auch die ausgeprägten Erwartungen an die ästhetische Qualität der Landschaft und deren emotionale Besetzung zeigen, dass individuelle Ideen und Gefühle die

Landschaftskonstruktion sehr stark beeinflussen. Traditionelle Kulturlandschaft wird bewusst wahrgenommen, wobei subjektive Bedürfnisse und Bewertungen mit ihr verknüpft werden. Auch die körperlich-sinnlichen Deutungen der Kulturlandschaft entsprechen einem subjektiven Landschaftszugang, wobei individuelle Sinneseindrücke des Naturerlebens oder des Geschmacks mit in die Landschaftsdeutung einfließen.

Der Symbolcharakter der traditionellen Kulturlandschaft als Trägerin regionaler Werte und Sinnbild regionaler Identität bezeugt ihre Einbettung in den kulturellen Kontext des Oberpinzgau. Über das kulturelle Vorverständnis der Menschen vor Ort wird traditionelle Landschaft anhand einer gesellschaftlichen Idee konstruiert; nämlich der eines ursprünglichen

regionalen Charakters. An dieser Stelle wird deutlich, dass auch der *symbolische Pol* bei der Wahrnehmung traditioneller Landschaft im Oberpinzgau eine Rolle spielt, wobei diese über Vorstellungen des Authentischen, Typischen und Ehrlichen realisiert wird. Allerdings kann die Grenze zwischen kulturellem Kontext (Gesellschaft) und Individuum nicht völlig klar gezogen werden, da Begriffe von regionaler Identität und regionalen Werten sehr nahe bei Gefühlen von Heimat und Zugehörigkeit gelagert sind. Symbolischer und subjektiver Pol wirken also dicht zusammen.

Verglichen mit dem subjektiven und symbolischen Zugang zu traditioneller Kulturlandschaft wurde der *physische* und *intersubjektive Pol* im Zuge der freien Assoziation wenig wirksam.

5.1.3. Zwischenfazit

Die Auswertung der Wahrnehmung lokaler AkteurInnen zeigt, dass der Konstruktion traditioneller Kulturlandschaft im Oberpinzgau ein *subjektives und individualisiertes Mensch-Natur-Verhältnis* zugrunde liegt. *Symbolische Besetzungen, Gefühle* und *sinnliche Eindrücke* prägen das Landschaftsverständnis, wobei *Sinnbilder regi-*

onaler Identität und eine *hohe ästhetische Qualität* der Umgebung für deren Interpretation als traditionelle Kulturlandschaft relevant sind. Während ökologische, politische oder ökonomische Aspekte bei deren Realisierung eine untergeordnete Rolle spielen, besteht ein *direkter Bezug zur landwirtschaftlichen Naturnutzung* als Be-

standteil traditioneller Kulturlandschaft. Die im theoretischen Teil unter 2.3.2. vorgestellte, naturnahe Landwirtschaftskultur, die der Landschaftsgestaltung zugrunde liegt, wird dabei primär als identitätsstiftender Aspekt und Teil des regionalen Charakters interpretiert.

5.2. Landscape Services traditioneller Kulturlandschaft im Oberpinzgau

Anhand des Interviewmaterials wurden im Oberpinzgau durch lokale AkteurInnen nachgefragte, wertgeschätzte und genutzte Ser-

vices traditioneller Kulturlandschaft identifiziert. Unter Bezugnahme auf die in Kapitel 2.2. vorgestellte Systematik wurden sie

kategorisiert und konkreten, durch die Befragten ausgedrückten Nutzenarten zugeordnet (siehe Tabelle 4).

Art des Services	Landscape Service	Nutzen (psychisch, gesundheitlich, materiell, ökonomisch)			Beispiele
Versorgungsleistungen	Nahrungsmittelproduktion	Selbstversorgung (Lebensmittelsicherheit)	Einnahmen durch kommerzielle Nutzung		Produktion von Käse, Milch, Schweinefleisch, Obst
	Holz- und Faserproduktion	Selbstversorgung	Einnahmen durch kommerzielle Nutzung		Produktion von Bau-, Brenn- und Zaunholz
	Sammeln von Wildpflanzen und Wildfrüchten	Selbstversorgung			Wild wachsende Pilze, Beeren
	Versorgung mit Wohn- und Lebensraum	Selbstversorgung	Einnahmen durch kommerzielle Nutzung		Raum für Wohnhäuser und Infrastruktur
	Versorgung mit wild lebenden Tieren und Fischen	Selbstversorgung	Einnahmen aus Jagdgeschäft		Jagdbare Tiere
	Grundlage nachhaltiger Regionalentwicklung	Generierung regionaler Wertschöpfung	Regionale Selbstversorgung		Regionale Naturnutzung, Boden als Produktionsmittel
Kulturelle Leistungen	Ästhetik, Genuss und Glück	Gutes Leben	Harmoniegefühl	Schönheit	Genuss landschaftlicher Vielfalt, Offenheit, Idylle, lebenswerte Umgebung
	Bildung und Erziehung	Umweltbildung	Naturerfahrung	Einnahmen durch Bildungsangebote	Bewusstseinsbildung, Lernobjekt und Lernort
	Erholung und Bewegung	Freizeitbeschäftigung	Ruhe und Entspannung	Gesundheit	Wanderwege, unverbaute, attraktive Landschaft
	Grundlage für Forschung	Forschungsobjekt			Forschungsflächen
	Identifikation und Brauchtum	Regionale Identifikation	Kollektiver Erinnerungsmoment	Erhalt der Kultur	Spiegel der Tradition und Geschichte, gelebte Kultur, regionale Produkte
	Inspiration, Religionsausübung, philosophische Reflexion	Selbstfindung	Religiöse Inspiration		Abgeschiedenheit der Almen, Kapellen(weg)
	Speicherung von Wissen	Archiv traditioneller Produktions- und Wirtschaftsweisen			Nahrungsmittelerzeugung, Handwerk, traditionelle Naturnutzung
	Vermittlung von Zugehörigkeit	Heimatgefühl	Verwurzelung		Individueller Erinnerungsmoment
Werbe-, Image-trägerin, Kulisse	Tourismusmarketing	Gemeindemarketing		Nutzung für Ausstellungen/ Events, Verkauf von Almidylle, Freizeitkulisse	
Regulationsleistungen	Erhalt von Artenvielfalt	Erhalt der Biodiversität	Erhalt der Biotopvernetzung		Erhalt von Flora, Fauna, Habitaten, Migrationskorridore
	Pufferzone zwischen Kultur und Wildnis	Entlastung von Wildnisflächen			Pufferung der Nationalparkflächen
	Lärmschutz	Lärmschutz			Abstandsbereiche
	Schädlingsbekämpfung	Vermeidung von Verbissschäden			Verteilung des Wildbestands, durchlässige Landschaft
	Schutz vor Naturgefahren	Hochwasserschutz	Erosionsschutz	Lawinenschutz	Retentionsflächen, Hangstabilisierung durch Wald, Almflächen

Tabelle 4: Bandbreite von Landscape Services traditioneller Kulturlandschaft im Oberpinzgau (Ergebnis der Inhaltsanalyse) (eigene Darstellung)

5.2.1. Versorgungsleistungen

Die wahrgenommenen Versorgungsleistungen der traditionellen Kulturlandschaft im Oberpinzgau umfassen neben der Produktion von Nahrungsmitteln und Holz auch das Sammeln von Wildpflanzen- und Wildfrüchten sowie die Versorgung mit wild lebenden Tieren und die Bereitstellung von menschlichem Lebensraum. Diese Landscape Services müssen jedoch differenziert betrachtet werden, da sie sich je nach Perspektive der Befragten auf verschiedene Nutzenarten beziehen können.

Folgende Aussagen zur Nahrungsmittelproduktion machen dies deutlich:

Interview 17 vom 11. 07. 2014

(sh. Originalarbeit S.111, Z.3-4, Anm. d. V.)

„[Einen] Küchengarten hat es bei jedem Haus gegeben, Kräuter, Zwiebeln, Kartoffeln und so weiter, Rüben, Karfiol [Blumenkohl] wächst hier.“

Interview 16 vom 16. 07. 2014

(sh. Originalarbeit S.102 Z.17-18, Anm. d. V.)

„[Die] Käserei war ein langer Wunschtraum, die Milch oben [auf der Alm] hat eine ganz andere Qualität als die Milch unten im Tal.“

Interview 7 vom 18. 07. 2014

(sh. Originalarbeit S.49, Z.30-31, Anm. d. V.)

„[J]eder mag gern Almbutter haben, jeder will Almmilch trinken und Almkäse verkosten, möglichst, dass der vor Ort produziert wird.“

Interview 15 vom 14. 07. 2014

(sh. Originalarbeit S.96, Z.5-6, Anm. d. V.)

„[Die Kulturlandschaft ist die] Lebensgrundlage für die Bewirtschafteter an sich, Produktion, die der Gesamtwirtschaft zur Verfügung gestellt wird.“

Anhand dieser Beispiele lassen sich zwei verschiedene Perspektiven auf die Nahrungsmittelproduktion aufschlüsseln: Zum einen liefert die traditionelle Kulturlandschaft qualitativ hochwertige Lebensmittel, welche die Bevölkerung vor Ort im Sinne einer Selbstversorgung konsumieren kann. Die Landschaft stiftet somit physisch-materiellen sowie gesundheitlichen Nutzen. Zum anderen profitiert die Region ökonomisch von der Produktion hochwertiger, regionaltypischer Lebensmittel, indem durch den Handel mit ihnen Einnahmen erzielt werden. Aus der Perspektive einiger landwirtschaftlicher AkteurInnen bedeutet dieser Aspekt sogar einen Nutzen existenziellen Ausmaßes, da das Einkommen über die Nahrungsmittelproduktion ihre Lebensgrundlage bildet.

Diese Differenzierung, hauptsächlich zwischen materiellem und ökonomischem Nutzen, Selbstversorgung und Handel, greift auch bei weiteren Versorgungsleistungen traditioneller Kulturlandschaft: So muss bei der Holzproduktion ebenfalls zwischen der Eigenversorgung mit Bau-, Brenn- und Zaunholz durch die lokale Bevölkerung und dem wirtschaftlichen Nutzen der Holzherzeugung als Grundlage der Forstwirtschaft im Gebiet unterschieden werden. Ebenso ist die Selbstversorgung mit Wild von Einnahmen abzugrenzen, die mittels der Jagd gemacht werden. Ein weiteres Beispiel be-

zieht sich auf die Versorgung mit Wohn- und Lebensraum:

Interview 18 vom 10. 07. 2014

(sh. Originalarbeit S.124, Z.6)

„Bei uns ist es so, dass in der Kulturlandschaft die Menschen sind.“

Interview 9 vom 21. 07. 2014

(sh. Originalarbeit S.64, Z.8-10, Anm. d. V.)

„Landwirte sagen zum Großteil, dass sie den Nachkommen produktiven Boden, gut erhaltene Gebäude und lebenswertes Land hinterlassen wollen - [das ist eine] Hauptmotivation für diese [traditionelle] Art zu produzieren.“

Interview 17 vom 11. 07. 2014

(sh. Originalarbeit S.105, Z.3-5, Anm. d. V.)

„Viele haben was verkauft, das haben wir hier genug, das ist alles umgewandelt worden, diese Felder sind alle verkauft worden, da hat er [der Landwirt] mal Geld gemacht und jetzt stehen die Appartement-Häuser und sonst was drin.“

Die Aussagen der InterviewpartnerInnen weisen darauf hin, dass hierunter zum einen die Versorgung der AkteurInnen vor Ort mit Raum zum Wohnen, Leben und Arbeiten verstanden wird. Zum anderen steht diese Landschaftsleistung auch mit ökonomischem Nutzen in Verbindung, wobei Einnahmen über die kommerzielle Verwertung des Landscape Services (z.B. Vermietung oder Verkauf von Wohn- und Lebensraum) gene-

riert werden können. Lediglich das *Sammeln wilder Pflanzen und Früchte* wurde ausschließlich in Bezug auf die Selbstversorgung lokaler AkteurInnen genannt. Die Wahrnehmung von Versorgungsleistungen der traditionellen Kulturlandschaft beruht also einerseits auf der Erfüllung physisch-materieller Bedürfnisse und andererseits auf ökonomischen Ansprüchen. Beide Aspekte stiften Nutzen auf individueller Ebene.

Im Zuge der Analyse wurden die Versorgungsleistungen um eine induktiv entwickelte Dienstleistung *Grundlage nachhaltiger Regionalentwicklung* erweitert. Es handelt sich hierbei um eine Querschnittskategorie, in die Aspekte aller Versorgungsleistungen im Lichte einer regionalen Herangehensweise einfließen. Während der Nutzen der zuvor vorgestellten Leistungen individueller Natur ist, bezieht sich diese Kategorie auf die Region als Ganzes, welche als ein zusammenhängender Lebens- und

Wirtschaftsraum kollektiven Nutzen bezieht. Folgende Aussagen verdeutlichen dies:

Interview 14 vom 08. 07. 2014

(sh. Originalarbeit S.91, Z.22-23)

„Kulturlandschaft als Potenzial der Region, das Wertschöpfung generiert, wurde in der Region mittlerweile verstanden.“

Interview 18 vom 10. 07. 2014

(sh. Originalarbeit S.115, Z.5-31, Anm. d. V.)

„[Mit einem Apfelprojekt] in Bramberg - da haben wir eine Kulturlandschaft mit verändert, [... eine] moderne Pressanlage wurde gekauft [...] und eine neue Kultur entsteht - eine Apfelkultur, [d]ann haben wir gesagt wir brauchen eine Kreislaufentwicklung -

Apfelspeck kam dazu, Apfelspalten, -schokolade, -miniguglhupf, -trestermehl, ein gesunder Wirtschaftskreislauf soll geschaffen werden, es soll der Region etwas bringen, man muss schauen dass Leute hier bleiben können, Arbeit haben und ein gutes Leben führen können [...] eine Kulturlandschaft muss leben und man muss von ihr leben, der wichtigste Ansatz ist das wirtschaftliche Überleben, das kann aber im kleinräumigen Bereich gemacht werden.“

Lokale AkteurInnen sehen in der traditionellen Kulturlandschaft ein Produktionsmittel und somit die Basis für die Befriedigung physisch-materieller Grundbedürfnisse. Andererseits wird sie durch die Möglichkeit wertgeschätzt, Wertschöpfung in der Region und für die Region zu schaffen (ökonomischer Nutzen).



Abbildung 16:
Käselagerung auf der
Außerkees-Alm im
Krimmler Achental
(Foto: Sabine
Wüstemann, 2015)

5.2.1. Versorgungsleistungen

Die größte Bandbreite an Landscape Services, die von den Befragten wahrgenommen wird, kann den kulturellen Leistungen zugeordnet werden. Auch von diesen profitieren die Menschen in der Region auf verschiedene Art und Weise. So entsteht anhand einiger kultureller Landscape Services individuelles Wohlbefinden durch psychischen Nutzen - dieser ist eng mit der subjektiv geprägten Perspektive auf traditionelle Kulturlandschaft verwoben, wie sich an diesen Aussagen zeigt:

Interview 8 vom 09. 07. 2014

(sh. Originalarbeit S.58, Z.5-8)

„Es ist nicht so wichtig wie eine Alm bewirtschaftet wird, sondern dass [...] da noch ein bisschen Leben ist, weil es dann offene Flächen gibt, so schön der Wald ist - offene Flächen bauen einen auf, wenn die Almrosen und ganze Hänge blühen und die Farbenpracht im Herbst, wenn das Laub der Sträucher sich verfärbt.“

Interview 18 vom 10. 07. 2014

(sh. Originalarbeit S.119, Z.7-9, Anm. d. V.)

„Zum Beispiel geht man zum Untersulzbachfall auf der Suche nach Entspannung, dort findet man Unverbautes, dort wo nur ein Steig oder Weg ist, man findet Eierschwammerl und Himbeeren und alles auf dem Weg [...] Genau das ist für uns noch Kulturlandschaft, [...] Gastwirte könnten mit Gästen dort durchgehen und Blaubeeren und Pilze sammeln, Pflanzen und Beeren könnte man erklären, das wäre authentisch, das sind die Dinge die noch da sind und das ist das Glück.“

Interview 18 vom 10. 07. 2014

(sh. Originalarbeit S.116, Z.18-26, Anm. d. V.)

„[W]ir haben im Ort gesagt, dass ein Kapellenweg gemacht werden soll, weil es wunderschöne Kapellen gibt [...] Da passiert dann auch was Geistiges und das kann jeder machen, rund im Ort herum, das sind auch Dinge die dazu gehören damit der Mensch wieder ein anderes Bewusstsein kriegt, nicht nur religiös - [...] bei jedem, der diesen Weg geht durch diese Landschaft hindurch - durch Wälder und Wiesen und den Ort - entwickelt sich auch wieder etwas, das ist auch ganz wichtig für einen Ort und eine Region.“

Die Steigerung des psychischen Wohlbefindens wird durch individuelle Wahrnehmungsmuster mitbestimmt und beruht auf der Erfüllung subjektiver Erwartungen, wie sie im vorigen Kapitel formuliert wurden: Dementsprechend beziehen sich die angeführten Aussagen auf die Identifikation der individuellen Menschen mit ihrer Kulturlandschaft und über sie (Entspannung, Selbstfindung und Bewusstseinsentwicklung über Landschaft) und beschreiben ihre hohe ästhetische Qualität (‘Farbenpracht’, ‘Vorfinden von Unverbautem’). Auch wird der psychische Nutzen im Zusammenhang mit der Bewegung des Individuums in der traditionellen Kulturlandschaft genannt, also der Möglichkeit einer sinnlichen und körperlichen Interaktion mit ihr. Landscape Services kultureller Art wie *Ästhetik, Genuss und Glück, Inspiration, Religionsausübung und philosophische Reflexion, oder Vermittlung von Zugehörigkeit* tragen folglich auf individueller, sub-

jektiver Ebene zum psychischen Wohlbefinden der Menschen in der Region bei. Hierunter fällt ebenfalls die *Bewegung und Erholung*⁴⁵, welche zudem einen unmittelbaren gesundheitlichen Nutzen mit sich bringt.



Abbildung 17: Untersulzbachfall in Neukirchen am Großvenediger (Foto: Sabine Wüstemann, 2015)

Zudem tragen kulturelle Dienstleistungen traditioneller Kulturlandschaft zu einer Steigerung des sozialen Wohlbefindens in der Region bei. Eine wichtige Rolle spielt

⁴⁵⁾ Der Begriff „Tourismus“ wurde als ursprünglicher Teil dieses Landscape Services ausgelassen, da er aufgrund der hier angewendeten, regionalen Perspektive irreführend wirken kann. Es wird davon ausgegangen, dass Ausflüge und Freizeitaktivitäten lokaler AkteurInnen in der traditionellen Kulturlandschaft ihrer Region mit dem Landscape Service Bewegung und Erholung ausreichend abgedeckt sind. Der Begriff Tourismus wird für Freizeitaktivitäten vorbehalten, welche nicht durch die lokale Bevölkerung innerhalb der Grenzen der eigenen Region stattfinden und liegt somit abseits vom Fokus dieses Kapitels.

dabei die Zugehörigkeit der Menschen vor Ort zum zusammenhängenden Kulturraum im Oberpinzgau: Denn als Spiegel von Traditionen, Werten und regionaler Geschichte wirkt die Kulturlandschaft wie ein Erinnerungsmoment für das kollektive Gedächtnis der regionalen Bevölkerung (Fachhochschule Potsdam, Institut für Bau- und Kulturforschung, 2009), wie folgende Aussagen verdeutlichen:

Interview 17 vom 11. 07. 2014

(sh. Originalarbeit S.107, Z.1-7, Anm. d. V.)

„[I]n den 1980er Jahren [wurde] im Auftrag der Gemeinde eine Bestandsaufnahme der Kleindenkmäler in Neukirchen gemacht, 126 Objekte, davon 21 Kapellen [...] Die ganzen Wegkreuzchen, Marterl, Büßstöcke werden heute alle auch von Bauern gepflegt, weil sie gesehen haben, dass das alles auch viel Tradition hat, sind ja alle gemacht worden zu einem bestimmten Anlass zusammen vor 100 Jahren oder wann.“

Interview 2 vom 17. 07. 2014

(sh. Originalarbeit S.8, Z.36, Anm. d. V.)

„Almabtrieb [...], Hoffeste, Erntedankfeste: das macht den Herbst aus.“

Interview 18 vom 10. 07. 2014

(sh. Originalarbeit S.116, Z.27-29, Anm. d. V.)

„Das ist auch die Kulturlandschaft, man entdeckt ja wieder die Region [...] man möchte die Natur wiederfinden, oft braucht man gar nichts Neues erfinden, sondern es ist schon da.“

Die Kulturlandschaft dient folglich als Spiegel des kulturellen Vorverständnisses und psychischer Nutzen entsteht durch die Möglichkeit der *Identifikation* über Landschaft als manifesten Kulturraum und des Ausdrucks und Erhalts von *Brauch-tum*. Materieller Nutzen entsteht als Folge der *Speicherung von Wissen* in der Landschaft. Diese kulturelle Leistung als Archiv traditioneller Produktions- und Wirtschaftsweisen hängt eng mit den Versorgungsfunktionen der Landschaft zusammen:

Interview 18 vom 10. 07. 2014

(sh. Originalarbeit S.112, Z.26-31, Anm. d. V.)

„Wenn wir nicht auf unsere jetzt funktionierenden Kulturlandschaften aufpassen [geht] immer mehr eigene Fläche [verloren] wo man selbst etwas anbauen kann, und wenn ich selbst nicht mehr anbauen kann, kann ich auch das Wissen später nicht mehr einsetzen oder mich selbst versorgen.“

Dieser psychische Nutzen kultureller Landscape Services steht der Region ebenfalls kollektiv zur Verfügung.

Nicht zuletzt profitieren AkteurInnen im Oberpinzgau auch ökonomisch von den kulturellen Leistungen traditioneller Kulturlandschaft. Solche wirtschaftlichen Vorteile entstehen durch die Kommerzialisierung einiger der zuvor beschriebenen Landscape Services und deren Verwendung als Einkommensquelle. Wesentlich ist hierbei die ökonomische Inwertsetzung traditioneller Kulturlandschaft als *Image- und Werbeträgerin* für die Vermarktung der Region und Steigerung ihrer touristischen Attraktivität. Dabei werden auf das individuelle Wohlbefinden wirkende Landscape Services wie Ästhetik, Glück, Genuss, Bewegung,

Erholung oder Inspiration als Alleinstellungsmerkmal und Wettbewerbsfaktor der Region wirtschaftlich genutzt.

Auch mit regionaler Identität verbundene Werte und Traditionen werden zur ‚Markenbildung‘ verwendet, um den Oberpinzgau und seine Erzeugnisse wirtschaftlich und touristisch zu platzieren und aufzuwerten:

Interview 10 vom 9. 07. 2014

(sh. Originalarbeit S.68, Z.27-29, Anm. d. V.)

„[Kulturlandschaft hat für den Tourismus] höchste Priorität, die Gäste kommen in die Region wegen der schönen Natur und Landschaft, insofern ist es das A & O, wenn das nicht gegeben ist, werden es die Gäste feststellen und sagen: ‘es ist gar nicht so schön, wie ihr uns das versprecht’, das Zusammenspiel ist ein ganz wichtiges.“

Interview 10 vom 09. 07. 2014

(sh. Originalarbeit S.70 f., Z.7-16, Anm. d. V.)

„[G]rundsätzlich geht es schon um heile Welt, Natur, einen abgesteckten Bereich wo alles noch so passt, das stellt man sich vor, wenn man auf Urlaub herkommt, [...]es ist eine Mischung aus allem, Idyll, Natur, [TouristInnen] kommen, um schöne Natur und nette Menschen zu genießen. Hoffentlich haben Menschen dann noch Dirndl und Lederhosen an.“

In diesem Zusammenhang wird die traditionelle Kulturlandschaft als eine *Kulisse* genutzt, welche vornehmlich die Qualität touristischer Aktivitäten erhöht und darüber ökonomischen Nutzen erbringt:

Interview 10 vom 09. 07. 2014

(sh. Originalarbeit S.69, Z.4-7)

„Für Wandern und Naturerlebnis - ob zu Fuß oder mit dem Rad, Mountainbike, eBike oder dann in der höchsten Bergwelt - brauche ich auch diesen Anmarsch vom Tal bis dann letztendlich auf den Berg und da erlebe ich diese Kulturlandschaften alle mit und deshalb ist sie sehr wichtig, ich mache ja nicht die Augen zu bis ich auf 2.500 m bin, es gehört alles zusammen von unten bis oben.“

Im Gegensatz zu den bereits beschriebenen Leistungen traditioneller Kulturlandschaft basiert der Nutzen dieses Landscape Services nicht auf der individuellen Interaktion der regionalen AkteurInnen mit der Landschaft. Erfüllte Ansprüche und Erwartungen sind rein ökonomischer Natur und unterscheiden sich daher grundsätzlich von den Bedürfnissen, welche die Wahrnehmung der vorher aufgeführten Leistungen bedingen. Darüber hinaus profitieren nur einzelne Akteursgruppen von dieser Nutzenart.

Als weitere kulturelle Leistungen traditioneller Kulturlandschaft

wurden Bildung und Erziehung und eine Grundlage für Forschungsaktivitäten genannt, welche sowohl individuellen AkteurInnen als auch dem Oberpinzgau als Gesamtregion materiellen als auch immateriellen (intellektuellen) Nutzen generieren können.

55

5.2.3. Regulationsleistungen

Auch Regulationsleistungen traditioneller Kulturlandschaft werden durch lokale AkteurInnen wahrgenommen und wertgeschätzt. Hierzu zählen neben dem Erhalt von Biodiversität auch eine Pufferung zwischen Kultur und Wildnis, Lärmschutz, Schädlingsregulierung und der Schutz vor Naturgefahren.

Mit der Sicherung von Lebensraumdiversität, dem Erhalt von Biotopvernetzung und durch Eingriffe in das Pflanzengefüge bewahrt die traditionelle, alpine Kulturlandschaft die Biodiversität im Oberpinzgau. Dies korrespondiert mit dem im vorherigen Kapitel entwickelten Deutungsmuster der InterviewpartnerInnen: Mit der Erfüllung entsprechender Erwartungen an die ökologischen Qualitäten der Landschaft wird der Landscape Service Erhalt von Artenvielfalt definiert. Der Nutzen dieser Landschaftsleistung ist primär ökologischer oder materieller Natur. Er ist eng mit anderen Dienstleistungen verknüpft (Ästhetik, Identifikation und Brauchtum, Schutz vor Naturgefahren, Sammeln von Wildpflanzen, Forschung u.v.m.) und wirkt daher

sowohl auf individueller als auch auf kollektiver Ebene.

Dicht verwoben mit diesem Service ist eine weitere Dienstleistung traditioneller Kulturlandschaft, von welcher der angrenzende Nationalpark Hohe Tauern als regionaler Akteur konkret profitiert, wie folgende Aussagen andeuten:

Interview 7 vom 18. 07. 2014

(sh. Originalarbeit S.39-47, Z.15-7, Anm. d. V.)

„[N]eben unberührter Kulturlandschaft wurde auch die traditionell gepflegte Kulturlandschaft als Außen- und Pufferzone mit in das Schutzkonzept [des Nationalparks Hohe Tauern] mit aufgenommen [...] Eine Stärke des Nationalparks ist, dass [...] es keine Demarkationslinie zwischen Schutzgebiet und Vorfeld gibt, [es ist von] Vorteil, dass große Landschaftsschutzgebiete vorgelagert sind, [es gibt] große andere Pufferzonen, geschützte Landschaftsteile.“

Interview 7 vom 18. 07. 2014

(sh. Originalarbeit S.43, Z.37-38, Anm. d. V.)

„[Es ist] entlang der Außenzone und in den Tälern, wo 90% der Nationalparkbesucher hinkommen.“

Somit werden die Wildnisflächen des Nationalparks durch die traditionelle Kulturlandschaft entlastet, indem negative externe Effekte intensiver Naturnutzung im Talbereich durch die dazwischenliegende Kulturlandschaft abgefangen werden (z.B. Stoffeinträge oder Störungen durch hohe Zahlen an BesucherInnen).⁴⁶ Für den Nationalpark entsteht dadurch ökonomischer Nutzen.

⁴⁶) Dieser Landscape Service grenzt sich durch die Zielstellung des Nationalparks in Bezug auf die in der Region vorhandenen Wildnisflächen vom Service „Erhalt der Artenvielfalt“ ab. In der Kernzone des Nationalparks wird eine freie natürliche Entwicklung angestrebt (Interview 7 vom 18.07.2014, siehe Anhang S.40, Z.20). Der Schwerpunkt eines solchen Prozessschutzes kann vom Fokus des Biodiversitätserhalts abweichen.

mischer und materieller Nutzen. Die gesamte Region hingegen, profitiert durch den Schutz vor Naturgefahren, worauf folgende Aussage hinweist:

Interview 1 vom 21. 07. 2014

(sh. Originalarbeit S.2ff., Z.24ff., Anm. d. V.)

„Der Erhalt der Kulturlandschaft und traditioneller Bewirtschaftungsformen mit ihren Funktionen für den Schutz vor Naturgefahren und die Landschaftssicherung ist kostengünstiger als Maßnahmen durch die Wildbach- und Lawinerverbauung [...] gepflegte Kulturlandschaft trägt dazu bei, dass der Gefahrenzonenkataster so bleibt, wie er derzeit ist.“

56

Die Beiträge traditioneller Kulturlandschaft zur Verstetigung alpiner Naturraumdynamik werden als Landschaftsleistungen wahrgenommen: Diese erzeugen sowohl auf individueller als auch auf kollektiver Ebene neben gesundheitlichem, materiellem und psychischem auch einen ökonomischen Nutzen. Ihre Wertschätzung beruht zum einen auf der Erfüllung physischer Sicherheitsbedürfnisse und zum anderen auch auf wirtschaftlichen Erwägungen, worauf der Vergleich von Ausgaben gezielter Maßnahmen des Landschaftsschutzes im Vergleich zu Kosten des Erhalts traditioneller Kulturlandschaft hinweist.

Nicht zuletzt nennen lokale AkteurInnen auch Lärmschutz durch Abstandsbereiche und die Schädlingsregulierung als Leistungen traditioneller Kulturlandschaft.

Während vom erstgenannten Service individuelle Vorteile psychischer und gesundheitlicher Natur ausgehen, entsteht durch die Schädlingsbekämpfung materieller und ökonomischer Nutzen auf individueller und kollektiver Ebene. Dieser bezieht sich auf die Vermeidung von Verbißschäden an Waldflächen durch eine durchlässige Landschaft, in der sich der Wildbestand gut verteilen kann: Der hierbei entstehende Nutzen ist eng mit den Vorteilen der Holzproduktion und dem Schutz vor Naturgefahren verknüpft.

5.2.4. Zwischenfazit II

Die Analyse des Interviewmaterials ergibt, dass die größte Bandbreite an wahrgenommenen und wertgeschätzten Landschaftsleistungen dem kulturellen Bereich zugeordnet werden kann. Diese Feststellung bestätigt die im vorigen Kapitel entwickelten Erkenntnisse zur Wahrnehmung traditioneller Kulturlandschaft: Denn die Definition dieser Landscape Services beruht zum größten Teil auf einer *subjektiven, individualisierten Landschaftswahrnehmung* und einer Erfüllung der aus dieser Wahrnehmung entstehenden Erwartungen. Die Ausnahme stellt die Leistung der *Werbe-, Image-trägerin und Kulisse* dar: Diese eröffnet eine abweichende Deutungsebene, auf der die Leistungen der Kulturlandschaft über ein *ökonomisiertes Mensch-Natur-Verhältnis* wahrgenommen und anhand der Erfüllung wirtschaftlicher Ansprüche definiert werden. Diese ökonomisierte Wahrnehmung

von Landscape Services findet sich auch im Hinblick auf die Versorgungsleistungen wieder, welche lokale AkteurInnen teils über die Erwartung eines Einkommens durch deren kommerzielle Nutzung wahrnehmen. Zudem ergibt sich eine dritte Wahrnehmungsebene anhand der Analyse der Versorgungsleistungen: Dabei definieren InterviewpartnerInnen die Landschaftsleistungen als materielle Lebensbasis über einen Anspruch an die Erfüllung physischer Grundbedürfnisse (Nahrungsmittel, Obdach, Sicherheit, Zugang zu Gütern, Produktionsmitteln usw.). Alle drei Deutungsebenen liegen der Wahrnehmung und Definition von Regulationsleistungen zugrunde.

In der Wahrnehmung der Landscape Services traditioneller Kulturlandschaft klingen Veränderungen an, welche gemäß der Theorie die Kulturlandschaftsentwicklung

im Alpenraum begleiten (siehe Kapitel 2.3.3.). Das Mensch-Natur-Verhältnis, welches der Konstruktion traditioneller Kulturlandschaft zugrunde liegt, wirkt folglich nicht exklusiv. Vielmehr werden die Leistungen von Landschaft wahrgenommen und wertgeschätzt über

- (1.) *individuelle Ansprüche, welche der subjektiven Wahrnehmung von Landschaft und ihrer Konstruktion als Sinnbild entspringen,*
- (2.) *physisch-materielle Ansprüche an Landschaft als Lebens- und Produktionsgrundlage und*
- (3.) *ökonomische Erwartungen an die Verwertung traditioneller Kulturlandschaft als Naturkapital.*

5.3. Veränderungen traditioneller Kulturlandschaft

Das folgende Kapitel dokumentiert die wesentlichen Veränderungen traditioneller Kulturlandschaft, welche lokale AkteurInnen wahrgenommen und im Laufe der Interviews beschrieben haben. Diese decken sich vielfach mit den im Theorieteil skizzierten Entwicklungen der Kulturlandschaft im Alpenraum. Sie werden im Kontext der unter 5.1.1. identifizierten Deutungsmuster und Ansprüche an die Landschaft betrachtet.

Gemäß ihrer Bedeutung für die Typisierung und Strukturierung der traditionellen Kulturlandschaft, bezieht sich eine große Anzahl wahrgenommener Veränderungen auf landwirtschaftliche Bewirtschaftungsformen, die bäuerliche Kultur und durch sie geprägte Kulturlandschaftselemente. So werden zum einen der Rückgang landwirtschaftlicher

Kulturlandschaftselemente und stellenweise Extensivierung von Bewirtschaftungsmethoden wahrgenommen: Hierzu gehört die Auflassung von Grenzertragsflächen, wie Bergmähdern oder Hochalmen. Auch in günstigeren Lagen beobachten die Menschen einen Rückgang landwirtschaftlicher Kulturlandschaftsflächen durch deren vermehrte Bebauung. Eine Zunahme von Galtalmen⁴⁷ nennen lokale AkteurInnen in diesem Zusammenhang ebenfalls.

Zum anderen deuten die InterviewpartnerInnen die Intensivierung landwirtschaftlicher Wirtschaftsweisen und ihre Folgen als Veränderungen traditioneller Kulturlandschaft: Häufigeres Mähen, die Präsenz großer Landmaschinen in der Landschaft oder Gülldüngung nennen Oberpinzgauer AkteurInnen vielfach als Kulturland-

schaftsveränderung. Ebenso nehmen sie wahr, dass sich die Qualität einiger landwirtschaftlicher Kulturlandschaftselemente ändert oder diese teils auch vollständig ausgewechselt werden: Hierzu zählen z. B. Heu- bzw. Siloballen, Rinder(rassen) oder (moderne) Stallbauten.

Da die Interpretation landwirtschaftlicher Elemente als Bestandteile traditioneller Kulturlandschaft im Wesentlichen unter der identifikatorischen und ästhetischen Themenlinse erfolgt, werden die Wahrnehmungen der InterviewpartnerInnen zunächst in diesem Kontext betrachtet.

⁴⁷) Galtalmen sind im Vergleich mit Melkalmen weniger arbeitsintensiv: Sie werden mit Jungvieh und Rindern bestoßen, welche noch keine Milch geben.



Abbildung 18:
Heustadel bei
Neukirchen am
Großvenediger, 1964
(Brunner und
Unterwurzacher,
2003, S. 169)

Ästhetische Dimension

Landwirtschaftliche Veränderungen betreffen viele als prägend und schön empfundene Kulturlandschaftselemente, wie die Kuh auf der Weide, blühende Almwiesen, Heuballen oder als zum Gesamteindruck passend interpretierte Gebäude, wie z. B. Heustadeln. Mit ihnen verändert sich der Charakter des Landschaftsbilds: Beispielsweise lässt der Strukturreichtum nach, weniger Offenflächen sind vorhanden und generell wird ein Rückgang landschaftlicher Vielfalt wahrgenommen („die grünen Flächen schauen überall ähnlich aus, im ganzen Sommer grün“ (Interview 8 vom 09.07.2014, siehe Anhang S.59 Z.11)). Über das Landschaftsbild wird auch die Verbauungszunahme realisiert: Auswirkungen reichen von der Wahrnehmung einer nicht einheitlichen oder nicht in die Landschaft passenden Baukultur bis hin zu Veränderungen des ästhetischen Landschaftscharakters an sich. Die Wahrnehmungen der Menschen zeigen, dass Ansprüche an die Schönheit der traditionellen Kulturlandschaft nicht mehr vollständig erfüllt werden: Die in Kapitel 5.1. identifizierte, emotionale Besetzung der traditionellen Kulturlandschaft im Hinblick auf deren ästhetische Qualität manifestiert sich auch an dieser Stelle in der Sprache der Interviewten und macht diese Feststellung umso deutlicher. Es tut sich eine Palette negativer Emotionen auf, welche von Ablehnung, Bedauern und Enttäuschung bis hin zu Langeweile (mangels Abwechslung in der Landschaft) und Frustration reichen:

Interview 18 vom 10. 07. 2014

(sh. Originalarbeit S.116, Z.13-14, Anm. d. V.)

„[S]chöne große Heuballen sind nicht mehr sichtbar in unserem Landschaftsbild, es sieht auch furchtbar aus [Siballen gemeint].“

Interview 17 vom 11. 07. 2014

(sh. Originalarbeit S.105, Z.38-2, Anm. d. V.)

„[A]lso diese Blumenpracht ist weg, die gab es auch im Tal, das bedauern wir hier sehr, denn man lässt das Gras nicht mehr blühen, sobald es so und so hoch ist, mähen sie es schon wieder weg, drei, vier, fünf Mal, das ist schon ein arger Eingriff.“

Interview 17 vom 11. 07. 2014

(sh. Originalarbeit S. 110, Z.6-26, Anm. d. V.)

„[M]an baut diese viereckigen Kästen, weiß, fürchterliche Fenster [...] es ist sehr traurig in den Ortschaften überall [...] Es wird schon sehr viel gesündigt [Alpen als Disneyland], man sucht immer wieder die Nähe zum Fremdenverkehr, man baut Straßen hin, unmöglichste Gebäude und ungeheure Aussichtskanzeln [...] Schindluder wird getrieben, aber es ist eben wieder Wirtschaft.“

Interview 13 vom 16. 07. 2014

(sh. Originalarbeit S.83, Z.31-32)

„Die aufgelassenen Almen und die Hütten herum sind voller Brennesseln und Unkräuter und es schaut ganz schlimm aus.“

Identifikatorische Dimension

Wahrnehmungen über Veränderungen der landwirtschaftlichen Aspekte traditioneller Kulturlandschaft fallen auch mit identifikatorischen Ansprüchen und Deutungsmustern zusammen: So geht damit oftmals der Rückgang entspre-

chend besetzter Symbole einher. Hier überschneiden sich identifikatorische Deutungsmuster mit Wahrnehmungen auf ästhetischer Ebene, da viele der symbolträchtigen Landschaftselemente auch zur ästhetischen Qualität und Vielfalt in der Landschaft beitragen. Solche Symbole sind zum Beispiel Heustadeln, einheimische Hausterrassen, Pinzgauer Zäune aber auch Ackerflächen oder Mühlen:

Interview 8 vom 09. 07. 2014

(sh. Originalarbeit S.59 f., Z.8-14)

„[D]ie ganzen Heustadel, der Pinzgau war damit zugepflastert, weil man alles auch händisch bewirtschaftet hat, heut mit dem Lader wird es [Heu] eben 10 km angeliefert, das spielt keine Rolle, letzte Heustadel werden auch noch verschwinden, Bauernhof ist da, aber die Heustadel nicht mehr [...], Vielfalt mit den Heustadeln waren Elemente, die zur Landschaft gehört haben und nun verschwinden.“

Die Auswertung des Interviewmaterials zeigt, dass verbleibende, symbolisch aufgeladene Kulturlandschaftselemente häufig im Zusammenhang mit einer Veränderung ihrer praktischen oder kulturellen Bedeutung oder dem Verlust als charakteristisch wahrgenommener Eigenschaften aufgeführt werden. Auch hierbei handelt es sich primär um landwirtschaftlich geprägte Elemente oder die landwirtschaftliche Kultur selbst:

Interview 16 vom 16. 07. 2014

(sh. Originalarbeit S.103, Z.25-26)

„[A]uf den Werbebildern haben die Kühe auch immer Hörner, vielleicht haben [in der Realität] noch 10% der Kühe Hörner.“

Interview 18 vom 10. 07. 2014

(sh. Originalarbeit S.118, Z.4-14, Anm. d. V.)

„Wenn man heute hineinschaut in diese Eventkultur, die ist keine ehrliche Kultur mehr, [...] der Bauer sitzt mittlerweile auf einem riesigen Traktor, die Landwirtschaft wird anders gemacht, und da braucht man nicht die Zeit vor 50 Jahren noch einmal hochholen [...] das ist das „falsche Klischee“, denn es ist ja nicht ehrlich.“

Interview 8 vom 9. 07. 2014

(sh. Originalarbeit S.51, Z.7-8)

„Die Landwirtschaft im Pinzgau ist grundsätzlich sehr einseitig, reine Grünlandwirtschaft, seit die Bauern nicht mehr Selbstversorger sind.“

Die Beobachtungen der Befragten weisen darauf hin, dass Elemente traditioneller Kulturlandschaft verloren gehen und verbleibende teils nicht mehr in einen kulturellen Zusammenhang eingebettet werden können. Die Wahrnehmung von Landschaftsmodifikationen basiert demnach auf einem unerfüllten Anspruch an die eigene Umgebung als Identitätsraum, wodurch die Empfindung mangelnder Authentizität aufkommt. Regionale Tradition und Geschichte manifestieren sich immer weniger in der Landschaft.

In diesem Zusammenhang ist auch die Wahrnehmung von Verbauungszunahme zu nennen. Diese Entwicklungen erschweren es den Menschen vor Ort, ihrer Landschaft kulturelle Inhalte und symbolische Werte zu wachsen zu lassen (Ehrlichkeit, Ursprünglichkeit, Eigenständigkeit). Die Wahrnehmungen legen nahe, dass sich die Kulturlandschaft im Oberpinzgau

vom kulturellen Vorverständnis der lokalen AkteurInnen entfernt.

Im Falle landwirtschaftlicher AkteurInnen hängt auch die Einordnung von Veränderungen landwirtschaftlicher Kultur vom bäuerlichen Selbstverständnis ab. Die Ansprüche und Erwartungen an traditionelle Kulturlandschaft variieren hier und damit auch die Vereinbarkeit von Veränderungen landwirtschaftlicher Kulturlandschaftselemente mit individuellen Deutungsmustern:

Interview 6 vom 22. 07. 2014

(sh. Originalarbeit S.34, Z.31-33, Anm. d. V.)

„[T]raditionell heißt nicht statisch, sondern hat auch eine Entwicklung, dass ich nicht mit der Hand, sondern mit dem Motor mähe, keine Änderung der traditionellen Bewirtschaftung, sondern Anpassung an die Zeit, [die befragte Person hat] nicht das Gefühl, dass sich hier maßgeblich etwas geändert hat.“

Interview 16 vom 16. 07. 2014

(sh. Originalarbeit S.103, Z.6-7, Anm. d. V.)

„Es ist schlecht, was wir an Chemie und so weiter [auf die Almen bringen], [da bemüht sich die befragte Person, es nicht zu tun]“

Körperlich-sinnliche Dimension

Unter anderem erfolgt die Wahrnehmung von Landschaftsveränderungen auch über die körperlich-sinnliche Ebene: So wird die Gülledüngung als Folge intensiverer Bewirtschaftung im Zusammenhang mit dem Kulturlandschaftswandel im Oberpinzgau beschrieben. Unangenehmer Ge-

ruch als ihre Begleiterscheinung verursacht dabei eine deutlich negativ besetzte Empfindung und weicht von den Erwartungen der Menschen vor Ort an ihre Landschaft ab:

Interview 7 vom 18. 07. 2014

(sh. Originalarbeit S.42, Z.37)

„Der Pinzgau stinkt ab und zu nach Gülle.“

Interview 10 vom 09. 07. 2014

(sh. Originalarbeit S.70, Z.22-24)

„In den Orten stellt man fest, dass gedüngt wird auf Teufel komm raus, stört als Privatperson.“

Ökologische Dimension

Aus ökologischer Perspektive zeigt sich, dass der Rückgang von Artenvielfalt als eine wesentliche Veränderung traditioneller Kulturlandschaft wahrgenommen wird. Auch Veränderungen landwirtschaftlicher Praxis und die Verbauungszunahme werden über den Biodiversitätsverlust als Kulturlandschaftsveränderungen gedeutet:

Interview 12 vom 17. 07. 2014

(sh. Originalarbeit S.80, Z.17-21)

„Bauern im Tal unten mähen die Wiesen sehr oft, Blumen können nicht ausblühen und dann kommt schon die nächste Gülle, das erlebt man im Sommer oft fünf Mal, dass gemäht wird und dann schon wieder die Gülle drauf kommt. Man sieht es an den Wiesen, die sind einfach tote Wiesen, nicht mehr die ursprüngliche Blumenwiese, wo eine Vielzahl von Blumen blüht.“

Interview 7 vom 18. 07. 2014

(sh. Originalarbeit S.44, Z.2-3)

„Beispiel Hollersbachtal - großflächige Geländekorrekturen wurden durchgeführt, es gibt Artenverlust, weil mit Gülle gearbeitet wird.“

Interview 2 vom 17. 07. 2014

(sh. Originalarbeit S.9, Z.28-32, Anm. d. V.)

„Kommerz, alles muss viel schneller gehen, [...] früher gab es schöne Ställe mit Steinmauern und Schindeldach, heute Hallenbau wegen besserer Wirtschaftlichkeit, alles muss sich rentieren, überall gibt es den Wandel der Zeit, früher wurde alles mit der Sense gemäht - man hat eine Woche für ein Feld gebraucht, heutzutage hat man es in drei Stunden mit riesigen Traktoren geschafft und es wird in das Silo gepresst.“

Interview 14 vom 18. 07. 2014

(sh. Originalarbeit S.87, Z.11-16, Anm. d. V.)

„Aufkommen von Bergbahnen, Entwicklung, Skigebiete, [...] Umstellung von Milch- auf Mutterkuh- oder Galtviehhaltung, einfacher und zeitsparender, für die Landwirtschaft ist die Zeit viel schneller geworden, Ruhe und Gemütlichkeit ist in der Landwirtschaft verloren gegangen, man will mehr, besser, schneller, bessere Funktionen.“

60

Die InterviewpartnerInnen beziehen sich bei der Beschreibung dieser Art von Veränderung besonders auf zunehmende Gülledüngung, Schmitthäufigkeit und Geländekorrekturen. Pflanzengesellschaften der landwirtschaftlich genutzten Wiesen- und Weideflächen sind betroffen, aber auch auf die Vielfalt von Lebensräumen. Die Erwartungen an die Gesundheit der Natur, welche zum Deutungsmuster traditioneller Kulturlandschaft gehören, werden nicht mehr vollständig erfüllt.

Ökonomische Dimension

Landwirtschaftlicher Wandel und Verbauungszunahmen, besonders im Zusammenhang mit der Ausweitung der Tourismuswirtschaft, werden auch durch die ökonomische Linse als Veränderungen traditioneller Kulturlandschaft gedeutet. Dabei unterscheiden sich die individuellen Perspektiven und Vorstellungen stark und bewerten diese Entwicklung entsprechend unterschiedlich:

Interview 10 vom 9. 07. 2014

(sh. Originalarbeit S.69f., Z.34-3, Anm. d. V.)

„[V]or 26 Jahren [...] haben sich Gäste oft geschämt, wenn sie gesagt haben, dass sie in Österreich Urlaub in den Bergen gemacht haben, [h]eute ist das anders [...] Bewegung und Natur passt wieder zusammen [...] [das ist] für die Region gut, weil Natur [...] und Bewegung alles wieder etwas wert wird, Zeichen der Zeit - Natur, Gesundheit, Bewegung und Freizeit hat viel an Wert gewonnen.“

Es wird deutlich, dass lokale AkteurInnen den Landschaftswandel hauptsächlich darüber wahrnehmen, dass ästhetische, identitätsbezogene, ökologische und körperlich-sinnliche Erwartungen nicht mehr vollends erfüllt werden. An dieser Stelle wirkt das subjektiv geprägte Mensch-Natur-Verhältnis, welches die Konstruktion der traditionellen Kulturlandschaft dominiert. Es ist also davon auszugehen, dass solche Landscape Services zurückgehen, die individuelle Ansprüche erfüllen, die der subjektiven Wahrnehmung von Landschaft und ihrer Konstruktion als Sinnbild entspringen. Stattdessen wird die Kulturlandschaft im Oberpinzgau verstärkt ökonomisch inwertgesetzt.

5.4. Landscape Service-Tradeoffs

Die Erkenntnisse darüber, wie Veränderungen in der traditionellen Kulturlandschaft wahrgenommen und im Kontext landschaftsbezo-

gener Ansprüche und Erwartungen gedeutet werden, liefern erste Hinweise auf mögliche Varianzen in der Versorgung mit Landscape

Services. Die Auswertung von Tradeoffs, welche durch die Befragten zum Ausdruck gebracht wurden, vervollständigt das Bild.

5.4.1. Versorgungsleistungen

Bei der Zusammenschau von Landschaftsveränderungen und Tradeoffs wird klar, dass die Nachfra-

ge nach einer *Versorgung mit Wohn- und Lebensraum* durch die Kulturlandschaft und eine kom-

merzielle Nutzung dieses Services in hohem Maße wächst.

Interview 9 vom 21. 07. 2014

(sh. Originalarbeit S.61, Z.38-40, Anm. d. V.)

„[D]er Flächenverbrauch ist enorm, der Pinzgau ist ein wirtschaftlich sehr florierender Bezirk, [das] hat großen Flächenverbrauch zur Folge, Freizeitwirtschaft braucht Flächen, Mobilität braucht Flächen, optisch und am stärksten augenscheinlich von der Siedlungstätigkeit her.“

Zur Errichtung von touristischen Einrichtungen, Gewerbeflächen, Wohnstätten und Infrastruktur werden dabei hauptsächlich Kulturlandschaftsflächen umgewidmet (Stichwort: Zersiedelung), welche zuvor andere Landscape Services zur Verfügung stellten. Hiervon sind besonders hochproduktive, landwirtschaftliche Flächen in günstigen, talnahen Lagen betroffen, welche zuvor der *Nahrungsmittelproduktion* dienten:

Interview 6 vom 22. 07. 2014

(sh. Originalarbeit S.31, Z.33-34)

„Beanspruchung findet auf den Produktionsflächen statt, weil sie die talnahen Flächen sind, die leichter bebaubaren Flächen, die schon über Infrastruktureinrichtungen verfügen.“

Im an sich bereits begrenzten, besiedelbaren Talraum besteht zudem ein direkter Tradeoff zwischen Flächen, die aufgrund ihrer Regulierungsleistungen, wie dem Erhalt von Artenvielfalt oder Schutz vor Naturgefahren gesetzlich unter Schutz gestellt werden und der Möglichkeit, ökonomischen Nutzen aus der Versorgung mit Wohn- und Lebensraum zu beziehen.

Als Reaktion auf diese Entwicklung werden viele verbleibende, landwirtschaftlich genutzte Kultur-

landschaftsflächen durch die LandwirtInnen an ein entsprechend gesteigertes Bedürfnis nach ökonomischem Nutzen durch *Nahrungsmittelproduktion* angepasst und zunehmend intensiver bewirtschaftet. Wie die Analyse der Wahrnehmung von Landschaftsveränderungen bereits andeutet, wirkt sich dies wiederum mindernd auf das Spektrum an *kulturellen* und *Regulationsleistungen* dieser Landschaftselemente aus.⁴⁸ Auch führen die Bestrebungen der LandwirtInnen auf den verbleibenden Kulturlandschaftsflächen ihr Einkommen zu steigern dazu, dass diese von alten Waldweiderechten Gebrauch machen. Damit weicht der Landscape Service der *Nahrungsmittelproduktion* auf Waldflächen aus und gerät dort mit dem ökonomischen Nutzen aus der *Holzproduktion* in Konflikt:

Interview 5 vom 23. 07. 2014

(sh. Originalarbeit S.20f., Z.38-7, Anm. d. V.)

„Eine riesige Belastung für einen Forstbetrieb und eine massive Störung in der nachhaltigen Bewirtschaftung [ist die] Waldweide [...] wird mehr, [...] Bauern benötigen Waldweide, da sie selbst zu wenig Weiden und Flächen haben, [...] Bodenverdichtung und Schäden an der Pflanze [sind die Folge und] ein Riesenthema, Vertrittschäden, Verbissschäden, Schäden an jungen Bäumen, kein gutes Wachstum, Schwächung der Struktur, später [ist] keine gute wirtschaftliche Nutzung möglich.“

Auch Extensivierungen und Auflösungen weniger ertragreicher Standorte führen zu Wechselwirkungen mit anderen Landscape Services: Hierdurch geht die *Nahrungsmittelproduktion* auf solchen, meist talfernen Kulturlandschaftsflächen zurück und es bestehen weitere Tradeoffs in Bezug

auf *kulturelle* und *Regulationsleistungen*.⁴⁹ Profitieren kann die *Holzproduktion* durch die Auflöserung ehemaliger Almflächen und eine Ausweitung des Waldes auf ihnen.

Der Blick auf die Versorgungsleistungen zeigt, dass Landscape-Service-Tradeoffs *innerhalb* dieser Servicekategorie primär im ökonomischen und *nicht* im physisch-materiellen Nutzenbereich wahrgenommen werden. Die folgende Aussage verdeutlicht das in Bezug auf die *Versorgung mit Wohn- und Lebensraum*:

Interview 15 vom 14. 07. 2014

(sh. Originalarbeit S.94f., Z.14-5, Anm. d. V.)

„Der Tourismus steht auf alle Fälle hinter der zunehmenden Verbauung [der Kulturlandschaft], da ist ein Problem die Zweitwohngebietswidmung [...] Es gehören immer zwei dazu, die Verkäufer und die, die nachher etwas damit machen, es gehören ja auch die Landwirte dazu - die Grundeigentümer, die nachher auch schon was davon haben, Druck auf landwirtschaftlich genutzte Flächen kommt von Seiten des Tourismus, Gewerbegebiete und Wohnraum wird von den Gemeinden noch vorgehalten.“

Stattdessen ist der Flächenverbrauch Mittel zum Zweck, um über den Verkauf von Land allgemein ökonomischen Nutzen zu erzielen oder um über den Fremdenverkehr, als wichtigstes wirtschaftliches Standbein der Region, Einnahmen zu steigern. Kulturlandschaft wird demzufolge über die *Versorgung mit Wohn- und Lebensraum* zunehmend touristisch

⁴⁸) Diese Tradeoffs werden in den entsprechenden Unterkapiteln 5.4.2. (Kulturelle Leistungen) und 5.4.3. (Regulationsleistungen) abgehandelt.

⁴⁹) Siehe vorherige Fußnote.

inwertgesetzt. Dabei entsteht auch eine breitere Grundlage für die fortschreitende Ökonomisierung der *kulturellen Landschaftsleistungen* wie z.B. Ästhetik, Genuss, Bewegung, Brauchtum oder Erholung durch die Tourismuswirtschaft.

Auch den Veränderungen landwirtschaftlicher Bewirtschaftungsformen und Nutzungsflächen liegt *keine* erhöhte Nachfrage nach dem physisch-materiellen Nutzen der *Nahrungsmittelproduktion* im Sinne einer regionalen Lebensmittelversorgung zugrunde. Vielmehr geht es um die Wirtschaftlichkeit und das Überleben lokaler Betriebe. Dies trifft auch für Veränderungen landwirtschaftlicher Flächen zu, welche nicht von der zunehmenden Flächenkonkurrenz betroffen sind:

Interview 6 vom 22. 07. 2014

(sh. Originalarbeit S.37, Z.21-28, Anm. d. V.)

„[Es ist wichtig] die Landwirtschaft auch als Produktion zu sehen, nicht nur als Flächenbewahrer, und zu verstehen, dass mit einer Produktion auch gewisse Nachteile für die Kulturlandschaft aus gewissen Betrachtungswinkeln entstehen können [...] die Flächen sind die Winterfuttergrundlage, man sollte die Kulturlandschaft nicht einseitig und statisch sehen, sondern als Entwicklung, wichtig, dass man landwirtschaftliche Produktion als Bestandteil dieser Kulturlandschaft [sieht] und seine Entwicklung auch zulässt.“

Zusammenfassend kann zunächst festgestellt werden, dass im Bereich der Versorgungsleistungen der ökonomische Nutzen von Landscape Services vermehrt nachgefragt und die traditionelle Kulturlandschaft dahingehend gestaltet wird. Dies entspricht den gestiegenen Erwartungen an die Kulturlandschaft als wirtschaftlich verwertbares Naturkapital und der regionalpolitischen Strategie mit dem Tourismus als wichtigstem Wirtschaftsfaktor. Tradeoffs treten zwischen den *ökonomischen Nutzen* der verschiedenen Landscape Services dieser Kategorie sowie in Bezug auf *kulturelle* und *Regulationsleistungen* auf.

5.4.2. Kulturelle Leistungen

Kapitel 5.3. zeigt, dass Veränderungen in der traditionellen Kulturlandschaft unter anderem anhand einer nachlassenden Übereinstimmung mit ästhetischen, identifikatorischen und körperlich-sinnlichen Deutungsmustern wahrgenommen werden.

Die empfundene Abnahme ästhetischer Qualität und das Aufkommen sinnlicher Missempfindungen (Güllegeruch) bei der subjektiven Landschaftserfahrung lassen die Schlussfolgerung zu, dass die Versorgung mit der kulturellen Landschaftsleistung *Ästhetik, Glück und Genuss* zurückgeht: Statt von positiven Emotionen, Harmonie und dem Gefühl eines Guten Lebens, wird im Zusammenhang mit einigen Landschaftsveränderungen von einem Störungsempfinden und weiteren negativen Sinneseindrücken gesprochen.

Weiterhin kann davon ausgegangen werden, dass sich die Versor-

gung mit dem Landscape Service *Identifikation und Brauchtum* verringert: Seitens der Interviewten geäußerte Wahrnehmungen legen nahe, dass sich die Kulturlandschaft im Oberpinzgau davon entfernt, was gemäß individueller oder gesellschaftlicher Vorstellungen die regionale Identität ausmacht. Da dieser Landscape Service eng mit der *Vermittlung von Zugehörigkeit* verbunden ist, deutet sich auch hier eine geringere Versorgung mit dieser Leistung an. Folgende Aussagen weisen hierauf hin:

Interview 17 vom 11. 07. 2014

(sh. Originalarbeit S.105, Z.36-37, Anm. d. V.)

„[D]iese schöne Kulturlandschaft wie ich sie noch weiß, ein blühendes Feld mit vielen schönen Blumen, das ist alles weg.“

Interview 14 vom 08. 07. 2014

(sh. Originalarbeit S.86, Z.12-15, Anm. d. V.)

„[Kulturlandschaft] ist nur das Charakteristische, niemand ist mehr auf der Alm beheimatet, sie ist ein Ausflugsziel, man verbringt einen schönen Sonntag, Landwirte arbeiten dort oben aber fahren herunter zum Schlafen, Heimat ist etwas anderes, ein Teil davon, wo man sich gern einmal ausruht und dahinfährt, zuhause ist man woanders.“

Die erste Aussage zeigt, dass sich die Verringerung der durch die individuelle Identifikation über die Landschaft wirkenden Landscape Services mit der tendenziell ebenfalls abnehmenden Leistung *Ästhetik, Genuss und Glück* überschneidet. Dies bestätigt sich auch

bei der Betrachtung von Wechselwirkungen mit anderen Services.

Der Rückgang von im ästhetischen und symbolischen Sinne landschaftsprägenden Elementen, wie z.B. Freiflächen (u.a. Almen), Strukturelementen, abwechslungs- bzw. artenreichen Wiesen, traditioneller Baukultur oder Pinzgauer Rindern ist als Tradeoff mit der zunehmenden Ökonomisierung der Versorgungsleistungen zu verstehen. Dabei bedingt die erhöhte Nachfrage nach dem ökonomischen Nutzen aus *Nahrungsmittelproduktion* und *Versorgung mit Wohn- und Lebensraum* eine Verringerung des psychischen Nutzens durch *Ästhetik*, *Genuss und Glück*, *Identifikation* und *Brauchtum* sowie *Vermittlung von Zugehörigkeit* als Dienstleistungen traditioneller Kulturlandschaft:

Interview 17 vom 11. 07. 2014

(sh. Originalarbeit S.109, Z.14-15, Anm. d. V.)

„[W]enn man in Bramberg den Lift anschaut, [...] [der] ist errichtet worden als dort nichts als ein Heustadel war, jetzt stehen da 30/ 40 Häuser.“

Interview 10 vom 09. 07. 2014

(sh. Originalarbeit S.70, Z.21-24, Anm. d. V.)

„Man braucht kein Landwirtschaftsexperte zu sein, um zu sehen, dass artenreiche Wiesen usw. zurückgedrängt werden, und dass man sich heute auch sicher vieles leichter macht, [...] man fragt sich wo die schönen Wiesen geblieben sind, man sieht nur noch Sumpfdotterwiesen und so.“

Weitere Tradeoffs in Bezug auf die kulturellen Leistungen *Ästhetik*, *Genuss und Glück*, *Identifikation*

und *Brauchtum* sowie *Vermittlung von Zugehörigkeit* entstehen durch die erhöhte Inanspruchnahme des ökonomischen Nutzens von Kulturlandschaft über die touristische Vermarktung dieser Services. Generell nimmt die Nachfrage nach dem kommerziellen Nutzen dieser Landschaftsleistungen zu (zusammengefasst zum *Landscape Service Werbe-, Image-trägerin, Kulisse*), wie folgende Aussagen zeigen:

Interview 10 vom 09. 07. 2014

(sh. Originalarbeit S.69, Z.11-13, Anm. d. V.)

„[D]ie Menschen in der Region leben vom Tourismus [...] alles ist irgendwo vom Tourismus abhängig, wenn es dem Tourismus gut geht, hat das Handwerk seine Arbeit, weil das alles Folgewirkungen sind, insofern glaubt [die befragte Person], wissen wir sehr gut, wovon wir leben.“

Interview 7 vom 18. 07. 2014

(sh. Originalarbeit S.45, Z.24-26, Anm. d. V.)

„Tourismus ist der(!) Wirtschaftsfaktor [...] Dem Pinzgau geht es deshalb so gut im Vergleich zu Kärnten und Tirol, weil der Tourismus so gut floriert.“

Mit der Errichtung von Skipisten, Bergbahnen und weiterer touristischer Infrastruktur wird die Kulturlandschaft diesem Bedürfnis angepasst:

Interview 17 vom 11. 07. 2014

(sh. Originalarbeit S.110, Z.20-26, Anm. d. V.)

„[M]an sucht immer wieder die Nähe zum Fremdenverkehr, man baut Straßen hin, unmöglichste Gebäude und ungeheure Aussichtskanzeln,

da wird schon sehr viel gesündigt, aber z. B. die in Kaprun sagen, sie sperren im Sommer zu, wenn sie das nicht machen dürfen. Jetzt sind sie auf den Gipfeln oben, man kann herauf fahren und es gibt ein Riesenplateau, man sieht die ganze Welt da oben, natürlich attraktiv für den Fremdenverkehr, Schindluder wird getrieben, aber es ist eben wieder Wirtschaft.“

Interview 15 vom 14. 07. 2014

(sh. Originalarbeit S.96, Z.19-21, Anm. d. V.)

„[Die] Beschneigung der Skipisten ist eine massive Änderung, [das] sieht man ganz massiv im Frühsommer bzw. im späten Frühjahr, wenn es auf der Sonnenseite gerade noch [überall weiß ist] bis auf 1.500/1.700 m und die Skibänder ziehen sich noch herunter.“

Die gesteigerte Abschöpfung ökonomischen Nutzens kultureller Dienstleistungen führt dazu, dass das individuelle Wohlbefinden durch den psychischen Nutzen von *Ästhetik*, *Genuss und Glück*, *Identifikation* und *Brauchtum* sowie *Vermittlung von Zugehörigkeit* nachlässt.

Ein weiterer Tradeoff der vermehrten Nutzung des Services *Werbe-, Image-trägerin, Kulisse* betrifft das soziale Wohlbefinden. Solange die Kulturlandschaft und ihre Elemente dem als ästhetisch und authentisch konstruierten Charakter des Oberpinzgau entsprechen, bezieht die einheimische Bevölkerung durch ihre Zugehörigkeit zum regionalen Kulturraum psychischen Nutzen. Um den ökonomischen Nutzen der kulturellen Leistungen zu erhöhen, wird dieser Charakter jedoch zunehmend an Ansprüche und Deutungs-



Abbildung 19:
Touristische
Einrichtungen am
Wildkogel,
Neukirchen am
Großvenediger
(Foto: Sabine
Wüstemann, 2014)

muster der TouristInnen in der Region angepasst:

Interview 2 vom 17. 07. 2014

(sh. Originalarbeit S.8, Z.31-37,
Anm. d. V.)

„[D]ie Kulturlandschaft gewinnt für den Gast immer mehr an Bedeutung, Kultur - Genuss, Kulinarik, intakte Natur, das sind Grundvoraussetzungen [...] früher gab es Massentourismus, heute ist es sehr wohlüberlegt, was der Gast miterleben möchte [...] Der Gast will Kühe sehen.“

Interview 18 vom 10. 07. 2014

(sh. Originalarbeit S.116, Z.34-36,
Anm. d. V.)

„[D]as ist das Problem, was der von außen wünscht (regional, traditionell, ehrlich) verschwindet ja durch das, was man dem Gast / dem Außenstehenden anbietet, weil man es für ihn inszeniert.“

Kulturlandschaft verliert dadurch zunehmend ihre Eigenschaft als Sinnbild im Kontext regionaler Kultur und damit einer Nutzenquelle für die regionale Bevölkerung. Die zweite Aussage deutet darauf hin, dass diese Entwicklung möglicherweise auch den psychischen Nutzen verringern könnte, welcher BesucherInnen der Landschaft zukommt und im Zuge der Kommerzialisierung kultureller Leistungen vermarktet wird.

Ein letzter Tradeoff bezieht sich auf die *Speicherung von Wissen* in der traditionellen Kulturlandschaft: Durch zunehmende Modifikation traditioneller Kulturlandschaftsflächen zugunsten der Ökonomisierung von Versorgungsleistungen, geht dieser Service zurück. Besonders, da durch eine mangelnde Möglichkeit der Interaktion zwischen einer wachsenden Anzahl von Menschen und physischen Landschaftselementen (z.B. im Sinne deren unmittelbarer Nutzung und Gestaltung) das Wissen nicht mehr umgesetzt und so am Leben erhalten werden kann.

Zusammenfassend lässt sich feststellen, dass auf der kulturellen Ebene hauptsächlich im Bereich des *psychischen* und des *ökonomischen* Nutzens Varianzen in der Versorgung mit Landscape Services auftreten. Während die Nachfrage und Inanspruchnahme von wirtschaftlichen Vorteilen aus der Kommerzialisierung kultureller Landschaftsleistungen zunimmt, verringert sich im Gegenzug der Beitrag dieser Service-Kategorie zum individuellen und sozialen Wohlbefinden der Menschen in der Region. Auch der materielle Nutzen kultureller Landschaftsleistungen durch die Speicherung von Wissen lässt tendenziell nach. Wesentliche Tradeoffs bestehen zum einen zwischen den verschiedenen Nutzenarten innerhalb der kulturellen Leistungen, aber auch zwischen zunehmender Nachfrage nach ökonomischen Vorteilen durch Versorgungsleistungen und dem psychischen Nutzen kultureller Landscape Services.

5.4.3. Regulationsleistungen

Aus den Beobachtungen lokaler AkteurInnen wird ersichtlich, dass die ökologischen Ansprüche an die Biodiversität und Biotopvernetzung der Landschaft nicht mehr voll erfüllt werden: Folglich ist also die Versorgung mit der Dienstleistung *Erhalt von Artenvielfalt* negativ von Veränderungen in der traditionellen Kulturlandschaft betroffen. Diese Entwicklung trägt unter anderem zu dem zuvor identifizierten Rückgang einiger *kultureller* Landscape Services bei. Wie bei den kulturellen Leistungen handelt es sich bei der Abnahme dieses Landscape Services um einen Tradeoff mit der zunehmenden Nutzung von *Versorgungsleistungen*. Durch die Verbauungszunahme im Oberpinzgau gehen Wanderkorridore und somit auch die Biotopvernetzung durch die Kulturlandschaft zurück. Auch die intensivere Bewirtschaftung wirkt sich in vielen Fällen negativ auf die Artenvielfalt der Kulturlandschaftsflächen aus:

Interview 7 vom 18. 07. 2014

(sh. Originalarbeit S.46, Z.19-20)

„Artenverlust zusammenhängend mit Gülle und Silage ist ein Problem.“

Interview 15 vom 14. 07. 2014

(sh. Originalarbeit S.94, Z.1-4, Anm. d. V.)

„[A]uf Grünverbindungen [für den Wildtierwechsel] wird keine Rücksicht genommen [...] [solche Flächen] wo es diese Verbindungen gibt [...] überlappen sich mit dem Dauersiedlungsraum.“

Im Zuge der steigenden Versorgung mit *Nahrungsmittelproduktion* und *Versorgung mit Wohn- und*

Lebensraum verringert sich folglich der *Erhalt von Artenvielfalt*.

Der Rückgang der Dienstleistung *Erhalt von Artenvielfalt* bezieht sich allerdings nicht auf Kulturlandschaftsflächen oder -elemente, welche durch ihren Biotopcharakter unter Schutz gestellt sind. Bezüglich solch geschützter Landschaftsteile kehrt sich der Tradeoff zwischen *Nahrungsmittelproduktion* und *Erhalt von Artenvielfalt* um, da für die Bewahrung ihres naturschutzfachlichen Werts keine Intensivierung, also vermehrte Nutzung der *Nahrungsmittelproduktion* stattfinden kann:

Interview 6 vom 22. 07. 2014

(sh. Originalarbeit S.36 f., Z.30-40, Anm. d. V.)

„[D]er Naturschutz hat eine sehr statische, bewahrende Sichtweise - es darf sich nichts verändern auf der Fläche, [ein] [k]lassisches Beispiel sind Eutrophierungen von Gewässern - darf aus Sicht des Naturschutzes partout nicht stattfinden, die Eutrophierung führt letztendlich aber zur Entstehung einer Moorfläche, [...] Entwicklung von einer Landschaft lässt der Naturschutz nicht zu [...] in die andere Richtung kann es aber natürlich auch ausufern - Entwicklung immer nur in eine Richtung, weg von naturnahen zu intensiver genutzten Flächen, das ist die andere Sichtweise des Naturschutzes.“

Extensivierungen auf landwirtschaftlichen Nutzflächen hingegen können dem *Erhalt von Artenvielfalt* oft zuträglich sein, wobei auch hier als Wechselwirkung der ökonomische Nutzen der *Nahrungsmittelproduktion* zurückgeht.

Der Landscape Service *Erhalt von Artenvielfalt* ist dicht mit der Landschaftsleistung *Puffer zwischen Kultur und Wildnis* verbunden, von dem unter anderem der Nationalpark Hohe Tauern als wesentlicher Naturschutzakteur in der Region profitiert. Es ist folglich anzunehmen, dass die Versorgung mit dieser Leistung zugunsten der *Nahrungsmittelproduktion* ebenfalls nachlässt:

Interview 7 vom 18. 07. 2014

(sh. Originalarbeit S.41, Z.13-30)

„Beispiel Hollersbachtal - negative Entwicklungen in der Almwirtschaft werden hier sichtbar, die nun eintreten, Nationalpark ist gefordert entgegenzuwirken, [...] Herausforderungen sind Geländekorrekturen, Einsaaten, bauliche Maßnahmen, Gewässerregulierungen, [d]as wurde gemacht auch ohne Bewilligungen [...], [als der Nationalpark entstand] waren die Entwicklungen noch nicht so weit, was Geländekorrekturen etc. betrifft, in der Landwirtschaft hat sich seitdem sehr viel geändert, das sind die Herausforderungen betreffend Kulturlandschaft, denen wir uns stellen müssen, [w]ollen wir Einheits-EG-Grüne Wiese vom Norden Salzburgs bis in die hintersten Tauerntäler, wo die Artenvielfalt dann verschwunden ist? Beispiel: eintönig grüne Wiesen, die man jetzt auch im Nationalpark findet.“

Die Aussage deutet an, dass dieser Tradeoff auch auf einigen Kulturlandschaftsflächen in der Außenzone des Nationalparks besteht - ungeachtet deren Einbindung in dessen Schutzkonzept.

Weitere Tradeoffs im Bereich der Regulationsleistungen beschreiben AkteurInnen in Bezug auf den Schutz vor Naturgefahren durch die Kulturlandschaft und der *Nahrungsmittelproduktion*, wie auch aus Kapitel 5.4.1. abzuleiten ist: So trägt die Wiederbewaldung ehemaliger Wiesen und Weiden nach der Auflassung in höheren Lagen zur Erhöhung der Schutzwirkung von Landschaft bei, während zunehmende Waldweide dieser abträglich ist.

Doch auch in umgekehrter Richtung bestehen Tradeoffs: Während eine gepflegte Almlandschaft dem Schutz vor Naturgefahren durch Kulturlandschaft zuträglich ist, kann sich eine zu starke Intensivierung in Form einer Übernutzung solcher Flächen oder auch deren Unternutzung darauf mindernd auswirken:

Interview 1 vom 21. 07. 2014

(sh. Originalarbeit S.3, Z. 16-29, Anm. d. V.)

„[Die] Kühe werden schwerer, Viehtrieb und Bodenverdichtung sind nachteilige Effekte davon, das kann bei empfindlichen Böden ein Problem sein [...] intensivere Gestaltung ist nichts schlechtes, heißt aber nicht [...] Bewirtschaftung oben ähnlich wie unten [es gibt] Fälle, wo durch Bauern oben Almböden eingeebnet werden mit Bagger oder Schubraupe, damit diese später gemäht werden können, dies wird klar abgelehnt, ursprünglich sehr fein strukturierte Almböden mit kleineren Unebenheiten, Rinnen, Hügeln, Steinen sind auf einmal glatt, wenn dort Niederschlag fällt, so schießt er nach unten.“

Ein letzter Tradeoff besteht zwischen der Versorgungsleistung *Versorgung mit Wohn- und Lebensraum* und dem Schutz vor Naturgefahren:

Interview 1 vom 21. 07. 2014

(sh. Originalarbeit S.4, Z.1-11, Anm. d. V.)

„Zunehmende Verbauung im Oberpinzgau und auch teilweise Bebauung von Grünkorridoren wirken sich auf Naturgefahrenmanagement aus, rein technisch [...] wenn Wildbachgefahr mit der Siedlung oder Flächennutzung überlagert wird, [...] nur dadurch entsteht ein Risikopotenzial, weil etwas darauf steht, wenn es eine natürliche Auflagefläche ist, wo es natürlich ist, dass der Bach austritt und sich ablagert, ist dies kein Schaden, [der] kommt erst durch Bebauung.“



Abbildung 20:
Waldweide - ein Tradeoff zwischen Nahrungsmittel und Holzproduktion sowie dem Schutz vor Naturgefahren (Foto: Sabine Wüstemann, 2015)

Indem das Wirkgebiet potenzieller Naturgefahren bebaut wird, lässt der *Schutz vor Naturgefahren* durch die Kulturlandschaft entsprechend nach.

In Bezug auf die Regulationsleistungen kann als wesentliche Varianz in der Versorgung mit Landscape Services festgestellt werden, dass durch Veränderungen traditi-

oneller Kulturlandschaft der ökologische und materielle Nutzen aus dem *Erhalt der Artenvielfalt* zurück geht. Als Spezialfall ist hiervon auch der ökonomische und materielle Nutzen des *Services Puffer zwischen Kultur und Wildnis* betroffen. Diese Landscape Services gehen zugunsten der zunehmenden Nachfrage nach den wirtschaftlichen Vorteilen der

Versorgungsleistungen *Versorgung mit Wohn- und Lebensraum* und *Nahrungsmittelproduktion* zurück. Im Hinblick auf einige naturschutzrechtlich geschützte Flächen wirkt dieser Tradeoff auch in die andere Richtung. In Bezug auf den *Schutz vor Naturgefahren* bestehen ebenfalls mögliche Tradeoffs mit diesen Versorgungsfunktionen. Diese wirken ebenfalls wechselseitig.

5.5. Räumliche Tradeoffs

Räumliche Tradeoffs im Oberpinzgau entstehen durch eine zunehmende Flächenkonkurrenz: Die steigende Nachfrage und vermehrte Abschöpfung wirtschaftlichen Nutzens aus der *Versorgung mit Wohn- und Lebensraum* innerhalb der engen naturräumlichen Grenzen ist der Grund dafür. Im an sich bereits beschränkten Raum wird die Flächenkonkurrenz noch verschärft, indem Landschaftsteile aufgrund ihrer Regulierungsleistungen gesetzlich unter Schutz gestellt werden: Denn Gefahrenzonen durch Überschwemmungs- oder Lawineneinzugsgebiete bzw. geschützte Biotop- oder extensive Grünlandflächen verringern das besiedelbare bzw. bewirtschaftbare Gebiet zusätzlich:

Interview 15 vom 04. 07. 2014

(sh. Originalarbeit S.94, Z.36-37, Anm. d. V.)

„[D]er potenziell zu besiedelnde Raum ist gering, es gibt rote Zonen in denen Bauverbot ist, es gibt lärmbelastete Flächen, biotopkartierte Flächen etc., es ist nicht mehr so viel zur Verfügung.“

Daher sind besonders landwirtschaftlich geprägte Flächen am

Boden des Salzachtals und auf daran angrenzenden, abgeflachten Hanglagen von der Flächenkonkurrenz betroffen. Auf die noch vorhandenen, landwirtschaftlich genutzten Flächen und Landschaftselemente im Talboden, an den Hanglagen und im Almbereich der Talflanken des Salzachtals sowie in den danebenliegenden Tauern-tälern strahlt die Flächenkonkurrenz in Form eines erhöhten Nutzungsdrucks aus. Hier steigt infolge dieser Entwicklung vielfach die Intensität der Bewirtschaftung:

Interview 6 vom 22. 07. 2014

(sh. Originalarbeit S.31f., Z.38-3, Anm. d. V.)

„[In Talnähe gibt es eine] [e]inseitige Beanspruchung von den landwirtschaftlichen Flächen, die zu Intensivierungsdruck auf anderen Flächen führt, dem Landwirt fehlen hochproduktive Flächen, die anhand der natürlichen Gegebenheiten bereits schon hohe Erträge liefern würden, Ausgleich wird versucht über Flächen zu erreichen, die eher extensiv genutzt wurden - Intensivierung ist die Folge, eine Kettenreaktion wird ausgelöst.“

Die im Zuge der Landscape Service Tradeoffs beschriebenen Auswirkungen auf *kulturelle* und *Regulierungsleistungen* durch eine intensivere Inanspruchnahme der *Nahrungsmittelproduktion* sind also auch als räumliche Tradeoffs der Entwicklungen im Talboden anzusehen. Gleiches gilt für Landscape Service Tradeoffs durch Extensivierungen und Auflassungen landwirtschaftlicher Flächen: Denn an Hang- und Steillagen in größerer Höhe sowie an sonstigen Ungunststandorten stehen diese Entwicklungen zum Teil auch mit der Flächenkonkurrenz im Talboden in Verbindung (unter anderem durch den teils geringen finanziellen Handlungsspielraum berglandwirtschaftlicher Betriebe):

Interview 6 vom 22. 07. 2014

(sh. Originalarbeit S.28, Z.13-19)

„Ungunstlagen erfahren eher Extensivierung, Betriebe hören auf oder wechseln von Milchvieh- zu Mutterkuhhaltung oder zur Schafhaltung [...] in Ungunstlagen gibt es eine Tendenz zur Auflassung von Flächen, Zuwachsen der Flächen, Verbuschung im Almbereich nimmt zu, sehr deutlich.“

Wie eingangs angedeutet steigt der Druck, welchen die zunehmende Nachfrage nach Einnahmen aus der *Versorgung mit Wohn- und Lebensraum* andernorts auf hochproduktive landwirtschaftliche Produktionsflächen ausübt, durch die Unterschützstellung von Kulturlandschaftsflächen aufgrund ihres ökologischen Werts oder ihrer Schutzwirkung. *Erhalt von Artenvielfalt* und *Schutz vor Naturgefahren* geraten durch die Flächenkonkurrenz im Talraum folglich mittelbar mit der *Nahrungsmittelproduktion* in Konflikt:

Interview 6 vom 22. 07. 2014

(sh. Originalarbeit S.37, Z.7-14, Anm. d. V.)

„Wald ist viel besser geschützt als landwirtschaftliche Flächen, Baulandentwicklung im Wald findet de facto gar nicht statt, [bei allem] was Wald wird, ist die

Rückführung in landwirtschaftliche Flächen extrem schwierig, weil es Bewilligungen braucht, [...] [das] ist aus landwirtschaftlicher Sicht nicht immer positiv, manchmal würde sich die Landwirtschaft Baulandentwicklungen im Wald wünschen, damit das nicht immer auf der landwirtschaftlichen Fläche stattfindet.“

Ein weiterer räumlicher Tradeoff ergibt sich zwischen der *Versorgung mit Wohn- und Lebensraum* und der *Holzproduktion* bzw. dem *Schutz vor Naturgefahren*: Wildbestände halten sich durch die Bauzunahme sowie steigende touristische Aktivitäten in der Region auf immer begrenzteren Flächen auf. Durch die Verbauung ehemaliger Wanderkorridore wird es den Tieren zunehmend erschwert, in andere Lebensräume zu migrieren: Verbiss- und Schäl-

schäden sind die Folge und damit geringerer ökonomischer Nutzen aus der *Holzproduktion* und eine verminderte Schutzwirkung des Waldes. Diese Entwicklung steht mit dem zuvor beschriebenen Rückgang der Biotopvernetzung (*Erhalt von Artenvielfalt*) und der zunehmenden Nutzung der Landschaft als Kulisse (*Werbe-, Image-trägerin, Kulisse*) für den Tourismus zusammen.

Die vermehrte Nachfrage und Inanspruchnahme ökonomischen Nutzens aus der *Versorgung mit Wohn- und Lebensraum* am Talboden und auf günstigen Flächen in Talnähe strahlt demnach in Form räumlicher Tradeoffs auf verbleibende landwirtschaftliche Flächen aus. Landscape Tradeoffs zwischen Nahrungsmittelproduktion, kulturellen und Regulationsleistungen werden dadurch andernorts forciert.

5.6. Nutznießer-Tradeoffs

Die Auswertung des Interviewmaterials lässt neben Landscape-Service-Tradeoffs auch auf Nutznießer-Tradeoffs schließen, welche durch die InterviewpartnerInnen beschrieben werden. Diese betreffen besonders die Versorgungsleistungen und kulturellen Landscape Services traditioneller Kulturlandschaft, wobei erneut zwischen materiellem und ökonomischem Nutzen unterschieden werden muss.

Beim Betrachten der Versorgungsleistungen fällt auf, dass die ‚Zugangsvoraussetzungen‘ zum *materiellen Nutzen* des Landscape Services *Versorgung mit Wohn- und Lebensraum* zunehmend erhöht werden. Dies bezieht sich in besonderem Maße auf die Nutzung *traditioneller Kulturlandschaft* als Wohnraum:

Interview 15 vom 14. 07. 2014

(sh. Originalarbeit S.94, Z.20-29, Anm. d. V.)

„Eher ein Problem sind diese Betonburgen, die im Wohnbauland stehen, aber zu touristischen Zwecken vermietet werden, es gibt landauf-landab bekannte Namen von Betreibern, diese [Betriebe] vermarkten und verwerten das im Nachhinein übers Internet [...] der schlechteste Fall ist, dass [...] die Agentur [...] dann vielleicht nur vier oder acht Wochen vermietet und die restlichen zehn Monate steht das Haus zum Beispiel leer, da hat die Gemeinde nichts davon.“

Interview 8 vom 09. 07. 2014

(sh. Originalarbeit S.59, Z.24-25)

„Drüben die schönen Flecken werden an Ausländer verkauft und die Einheimischen dürfen sich auf der Schattenseite ein Häuschen bauen, weil sie sich das noch leisten können, traurige Entwicklung.“

Interview 18 vom 10. 07. 2014

(sh. Originalarbeit S.112, Z.27-29, Anm. d. V.)

„[Es] findet jetzt bei uns im Pinzgau ein Ausverkauf der Flächen statt für den ganzen Tourismus u. a., es werden Häuser hin gebaut (wie eigene Ghettos, wo nur mehr Holländer wohnen).“

Die Aussagen der Interviewpartne-rInnen deuten an, dass der materielle Nutzen der traditionellen Kulturlandschaft als Lebensraum zunehmend bestimmten, privilegierten Personengruppen zukommt, die zum Teil keinen direkten oder dauerhaften Bezug zur Region haben: Es ist zu beachten, dass sich diese Feststellung auf Flächen und Standorte bezieht, auf die das zuvor identifizierte Deutungsmuster für traditionelle Kulturlandschaft noch zutrifft - die also die Ansprüche an Ästhetik, Identifikation und Natürlichkeit der regionalen AkteurInnen erfüllen. Der Grund hierfür ist das wachsende Interesse der Region an den wirtschaftlichen Vorteilen durch die kommerzielle Verwertung dieser Landschaftsleistung. Der aus dem Flächenverkauf oder der touristischen Verwertung des Landscape Services generierte, ökonomische Nutzen bleibt der Region meist vorbehalten, kommt aber allenfalls nur bestimmten Personengruppen zu.

Bezüglich der ökonomischen Nutzung der Landschaftsleistung *Ver-sorgung mit Wohn- und Lebensraum* durch traditionelle Kulturlandschaft, offenbaren die interviewten Personen einen weiteren Nutznießer-Tradeoff:

Interview 6 vom 22. 07. 2014

(sh. Originalarbeit S.30, Z.22-25)

„Einigen Landwirten wird die Last des Freihaltens der Landschaft und der Erholungsfunktion auferlegt, andere Landwirte werden zum Millionär gemacht, weil sie frei Bauland widmen können und verkaufen [...] [es gibt] kein[en] Wertausgleich zwischen denen, die Last tragen und anderen, die den Nutzen genießen.“

Der Aussage zufolge steht die wirtschaftliche Verwertung traditioneller Kulturlandschaft nicht

allen LandbesitzerInnen gleich zu, da die Flächen gewisser AkteurInnen zur Aufrechterhaltung wichtiger Regulierungs- und auch ästhetischer Services von dieser Art der Nutzung ausgeschlossen sind. Die Bewahrung der bäuerlichen Bewirtschaftung von Flächen und eine von außen auferlegte Beschränkung auf die Nutzung zur *Nahrungsmittelproduktion* werden somit durch einige betroffene landwirtschaftliche AkteurInnen als Last und Ungerechtigkeit empfunden.

Im kulturellen Bereich deutet der Rückgang des psychischen Nutzens traditioneller Kulturlandschaft zugunsten von wirtschaftlichen Vorteilen aus deren Kommerzialisierung einen weiteren Nutznießer-Tradeoff an. Traditionelle Kulturlandschaft und ihre Elemente werden zum Teil so gestaltet, dass sie den Ansprüchen von Gästen im Oberpinzgau entsprechen. Diese weichen allerdings oft von den Vorstellungen der lokalen Bevölkerung ab, über deren Spiegelung durch die Landschaft die Menschen vor Ort sich in ihrer Umgebung wiederfinden⁵⁰:

Interview 18 vom 10. 07. 2014

(sh. Originalarbeit S.118, Z.8-13, Anm. d. V.)

„Diese ‚Piefkesaga‘ ist wirklich so eingetreten wie es da steht, Kunstmatten beim Skifahren z. B., es ist auch, wie die Menschen sich darstellen - alle haben Chips drinnen, dass die Leute nur noch lachen und freundlich sind, und der Skilehrer ist Hahn im Korb, [man] sollte eigentlich in Lederhosen und Dirndlkleid arbeiten, das sei authentisch, ist es aber nicht, sondern gekünstelt, man lebt so nicht mehr, sondern genau wie andere in Jeans und T-Shirt, im Grunde ist man gleich wie die Städter, nur mit anderen Formen.“

Zudem genügt Zugereisten im Vergleich zur lokalen Bevölkerung oftmals ein geringeres Maß an kulturellen Leistungen, um die Landschaft als „traditionell“ zu deuten:

Interview 2 vom 17. 07. 2014

(sh. Originalarbeit S.8, Z.15-17, Anm. d. V.)

„[Interviewfrage: Ist es egal, wie Almen bewirtschaftet werden, Hauptsache sie sehen so authentisch aus, wie der Gast es sich vorstellt?] [Antwort:] Zustimmung [...] Man muss unterscheiden, was sieht man jetzt davon, wie sie [eine Alm] bewirtschaftet wird.“

Interview 10 vom 09. 07. 2014

(sh. Originalarbeit S.70, Z.12-15 Anm. d. V.)

„[M]an weiß ja auch vieles nicht, wenn man z. B. aus Berlin hierher kommt - wie soll man wissen, wie es auf dem Land funktioniert, [...] dazu kommen Touristen auch nicht, sie kommen, um schöne Natur und nette Menschen zu genießen.“

Interview 7 vom 18. 07. 2014

(sh. Originalarbeit S.50, Z.28, Anm. d. V.)

„[L]eider Gottes gilt für [v]iele [TouristInnen] ‚Grün ist Grün‘.“

⁵⁰) Bei der in den Zitaten erwähnten Piefke-Saga handelt es sich um eine österreichische Fernsehfilmproduktion nach einem Drehbuch von Felix Mitterer. Dabei wird das satirische Bild eines österreichischen Berggebiets entworfen, welches lediglich eine für Touristen errichtete Scheinwelt darstellt und nur mehr als inhaltsleere Kulisse für gleichsam gehasste und geliebte deutsche Touristen dient (die so genannten „Piefkes“) (Wikipedia, 2015).

Psychischer Nutzen der Landschaft, von dem *alle* Menschen in der Region über ein gesteigertes individuelles und soziales Wohlbefinden profitieren können, wird folglich reduziert: Wie im Fall der *Bereitstellung von Siedlungsraum* erfolgt ein Austausch gegen wirtschaftlichen Nutzen, aus dem lediglich *bestimmte* AkteurInnen Vorteile ziehen. Seelisches Wohlbefinden, Glück, Heimat- und Zugehörigkeitsgefühle als Dienstleistungen mit dem Charakter *öffentlicher* Güter, zu denen die Bevölkerung freien Zugang hat, werden zu einem gewissen Grad gegen *private* Güter ökonomischer Natur ausgetauscht.

Diese Erkenntnis über die Verschiebung kollektiver Vorteile für die gesamte Region hin zu individuellem Nutzen für einzelne AkteurInnen, d.h. „öffentlicher“ zugunsten „privater“ Dienstleis-

tungen lässt sich über die Multifunktionalität der traditionellen Kulturlandschaft verallgemeinern. Denn diese geht auf Kulturlandschaftsflächen zugunsten der Vermehrung individualisierten Nutzens zurück. Dies gilt für die Fokussierung auf Versorgungsleistungen zulasten anderer Landscape Services ebenso wie für die spezialisierte, also ‚effiziente‘ Gestaltung der Kulturlandschaft im Sinne touristischer Ansprüche. Es muss dabei unterstrichen werden, dass ökonomische Inwertsetzung über den Tourismus noch immer ein höheres Maß an Multifunktionalität mit sich bringt, als die Nutzung der Landschaft für Baulandentwicklung. Trotzdem geht auch hierdurch zu einem gewissen Grad der Anspruch an zusätzliche Services traditioneller Kulturlandschaft im Sinne der Bereitstellung besonders kultureller Leistungen für die lokale Bevölkerung in ihrer Ge-

samtheit zugunsten bestimmter NutznießerInnen verloren.

Allgemein kann festgestellt werden, dass Nutznießer-Tradeoffs durch die Veränderungen traditioneller Kulturlandschaft stark mit dem Austausch privater Dienstleistungen gegen solche mit dem Charakter öffentlicher Güter einhergehen. Hierüber werden Vorteile durch die Landschaft innerhalb der Region umverteilt und der Kreis der Menschen eingeschränkt, welche Wohlbefinden und Nutzen durch die Landschaft abschöpfen können.

5.7. Zeitliche Tradeoffs

Der wohl wesentlichste zeitliche Tradeoff, der sich aus der Analyse des Interviewmaterials abzeichnet, ist das Verschwinden der traditionellen Kulturlandschaft auf lange Sicht. Auch diese letzte Konsequenz der Kulturlandschaftsentwicklungen im Alpenraum deckt sich mit den Beschreibungen des Theorieteils (Kapitel 2.3.3.). Hinter dieser Entwicklung steht zum einen der physische Verbrauch der Kulturlandschaft durch eine stetig wachsende Anzahl an Umwidmungen ehemaliger landwirtschaftlicher Nutzflächen und andererseits das zunehmende Abweichen der verbleibenden Flächen vom Deutungsmuster regionaler AkteurInnen.

Die Aussagen der Befragten zeigen, dass eine Umwidmung von Freiflächen und deren Bebauung vielfach als Ende der traditionellen

Kulturlandschaft - wenn nicht sogar der Kulturlandschaft im Allgemeinen - verstanden wird. Hierauf weisen sprachliche Formulierungen wie ‚verschwinden‘, ‚kaputt machen‘ oder ‚verbrauchen‘ hin:

Interview 18 vom 10. 07. 2014

(sh. Originalarbeit S.112-122, Z.34-28, Anm. d. V.)

„Jedes Jahr verschwinden mehr Flächen, die notwendig sind, um unsere Kulturlandschaft - die wir jetzt noch haben - zu erhalten [...] das große Problem ist, dass alles, was wir jetzt in kürzester Zeit kaputt machen Generationen braucht, um wieder halbwegs hergerichtet zu werden.“

Interview 15 vom 14. 07. 2014

(sh. Originalarbeit S.98, Z.1-2)

„Im Rahmen der Entwicklung der Kulturlandschaft gibt es keine Konflikte, es geht einfach um den Verbrauch der Kulturlandschaft durch Widmungen, Schutz ist eine Nebenbaustelle.“

Interview 6 vom 22. 07. 2014

(sh. Originalarbeit S.29, Z.35-36)

„Solange noch Boden vorhanden ist, wird er verbraucht - wenn es zu spät ist, wird es womöglich einmal ein Gesetz geben, das den Boden schützt, die Lobby im Bereich Bodenschutz ist sehr spärlich.“

Spätestens an dieser Stelle wird klar, dass die erhöhte Nachfrage nach ökonomischen Vorteilen durch Flächenverkauf und Baulandentwicklung, dem kommerziellen Nutzen der *Versorgung mit Wohn- und Lebensraum*, die traditionelle Kulturlandschaft auf lange Sicht konsumiert.

In der Langzeitperspektive wirkt dieser Effekt nicht nur in Bezug auf vereinzelte Kulturlandschaftsflächen, sondern großflächig am Boden des Salzachtals, wo im Oberpinzgau inzwischen eine deutliche Tendenz zur Zersiedelung erkennbar ist:

Interview 15 vom 14. 07. 2014

(sh. Originalarbeit S.94, Z.34-36, Anm. d. V.)

„[Die] Sorge der Raumordnung ist, dass wenn man von Zell am See zur Endstation der Krimmler Bahn fährt, alles ein durchgehendes Siedlungsband ist, das ist das Worst-Case-Szenario, hoffentlich kommt es nicht dazu.“

Interview 6 vom 22. 07. 2014

(sh. Originalarbeit S.32, Z.12, Anm. d. V.)

„Langfristige Folgen [von Kulturlandschaftsveränderungen:] - Landwirten könnten die talnahen Flächen für die Produktion ausgehen.“

Die prägende Rolle landwirtschaftlicher Kultur und Naturnutzung für den traditionellen Kulturlandschaftsbegriff lässt darauf schließen, dass mit deren Verschwinden auch die physische Basis traditioneller Kulturlandschaft und ihrer Landscape Services verloren geht. Die Spezialisierung auf Wohn- oder Gewerbeflächen in

den talnahen Bereichen bedeutet also, dass zugunsten eines aktuellen, oft kurzfristigen, ökonomischen Nutzens das restliche Leistungsspektrum der traditionellen Kulturlandschaft zukünftig abhandkommen kann.

Auf den verbleibenden - nicht verbauten - Flächen droht die traditionelle Kulturlandschaft dadurch zu verschwinden, dass sie auf lange Sicht die Eigenschaft eines *kulturellen Ausdrucks* der gesellschaftlichen Vorstellungen ihrer BewohnerInnen einbüßt. Dieser Prozess verläuft durch den primär subjektiven Zugang bei der Konstruktion traditioneller Kulturlandschaft im Rahmen individuell ausgeprägter Toleranzen ab und kann durch seine personenspezifische Natur nicht pauschalisiert werden. In der Langzeitperspektive zeichnen sich allerdings Trends ab, welche darauf hindeuten, dass Kulturlandschaftsflächen in Zukunft vermehrt nicht mehr als *traditionell* realisiert werden, da nahezu alle für diese Deutung relevanten Kerneigenschaften und -charakteristika durch den Landschaftswandel im Rückgang begriffen bzw. schon verloren gegangen sind.

So variieren zum Beispiel die Sichtweisen und Toleranzen von AkteurInnen in Bezug auf den Grad der Integrierbarkeit landwirtschaftlichen Fortschritts (Modernisierungs-, Intensivierungs-, Extensivierungsgrad usw.) in die Deutung von traditioneller Kulturlandschaft: Entsprechend unterschiedlich ist auch die individuelle Einordnung sich wandelnder landwirtschaftlicher Nutzflächen und Nutzungsarten als ihr zugehörig oder nicht. Stets spielen bei allen subjektiven Wahrnehmungen, Interpretationen und persönlichen Grenzen auch Erwartungen an ästhetische, identifikatorische, körperlich-sinnliche oder auch ökologische Qualitäten der Fläche oder des Kulturlandschaftselements eine maßgebliche Rolle. Eine Aussage verdeutlicht diese Erkenntnis noch einmal:

Interview 5 vom 23. 07. 2014

(sh. Originalarbeit S.26, Z.19-26, Anm. d. V.)

„[Antwort auf die Frage nach der idealen Gestaltung der Kulturlandschaft:] Sehr konzentrierte Ballungszentren im Talboden, [...] im Talboden [...] intensive Landwirtschaft, sehr intensive Waldbewirtschaftung der talnahen Waldhänge, behutsame Bewirtschaftung der Almen, [...] [die befragte Person hat] Verständnis, dass profitabel gewirtschaftet werden muss, aber fürs Landschaftsbild wäre es schöner, wenn [...] Landschaft, wie sie seit Jahrhunderten war, auch da oben bleiben könnte, fürs Heimatgefühl.“

Als eine Folge von Landschaftsveränderungen zeichnet sich ab, dass im Allgemeinen all diese Qualitäten im Rückgang begriffen sind. Auch wenn also Ansprüche und Erwartungen an die verschiedenen Charakteristika von Kulturlandschaft von Person zu Person unterschiedlich hoch ausgeprägt sind, so deutet die langfristige Tendenz trotzdem an, dass von den verbleibenden landwirtschaftlichen Nutzflächen und Landschaftselementen in Zukunft wahrscheinlich eine geringere Anzahl von den Einheimischen als traditionell wahrgenommen werden wird.

Hierzu trägt auch der schwindende Charakter der Landschaft als Identitätsraum bei: Denn mit dem Rückgang unmittelbaren Wohlbefindens aus der Interaktion mit der Landschaft (psychisch, physisch, materiell) und der Umverteilung von Nutzen auf immer weniger NutznießerInnen wird auch der Bezug der Menschen im Oberpinzgau zur eigenen Umgebung geringer. Die Möglichkeiten der Menschen eigene Vorstellungen, Erfahrungen und Geschichten auf die Landschaft zu projizieren, sie

emotional zu besetzen und ihr symbolische Bedeutung zu wachsen zu lassen werden damit mehr und mehr eingeschränkt. Statt sich selbst wiederzuerkennen, erleben die Menschen vor Ort die Landschaftssymbolik auf lange Sicht als umgewandelt und somit schließt sich der identitätsbezogene Zugang zur traditionellen Kulturlandschaft zunehmend:

72

Interview 7 vom 18. 07. 2014

(sh. Originalarbeit S.42, Z.18-19, Anm. d. V.)

„Alles geht auf Masse, [das] spiegelt sich wider in der Kulturlandschaft [...], Kennzeichen einer extensiven traditionellen Kulturlandschaft verschwinden schon langsam.“

Als ein weiterer, zeitlicher Tradeoff geht auf Dauer die Möglichkeit zurück, Kulturlandschaft als die *Grundlage nachhaltiger Regionalentwicklung* zu nutzen.

Dies ist naturgemäß eng mit dem Verschwinden der traditionellen Kulturlandschaft verquickt, wobei wiederholt die ökonomisierte Nutzung von Landscape Services eine wesentliche Rolle spielt.

Der Verlust von produktivem Boden als Grundlage für die Generierung physisch-materiellen Nutzens und die mangelnde Interaktion mit der Landschaft führen, gekoppelt mit einem Rückgang des in der Kulturlandschaft gespeicherten Wissens dazu, dass die Möglichkeit einer regionalen Selbstversorgung mehr und mehr nachlässt.

Interview 18 vom 10. 07. 2014

(sh. Originalarbeit S.112f., Z.30-24, Anm. d. V.)

„Man verliert immer mehr eigene Fläche, wo man selbst etwas anbauen kann, und wenn ich selbst nicht mehr anbauen kann, kann ich auch das Wissen später nicht mehr einsetzen oder mich selbst

versorgen, [...] wenn [die Kulturlandschaft] verschwindet, habe ich keine Basis / kein Fundament mehr [...] dann hat man zwar alles dokumentiert [...] aber wenn ich das Normalste nicht mehr habe - einen Boden, der fruchtbar ist - dann bringt es mir gar nichts [...] du hast vorher das Wissen der Kulturlandschaft verloren - wie erzeugst du Nahrung und was kannst du sonst noch machen.“

Dies führt einerseits zu steigender Außenabhängigkeit des Oberpinzgau, was die Versorgung mit sonst durch die Landschaft bereitgestellten Gütern betrifft. Andererseits wächst die Abhängigkeit der AkteurInnen vor Ort von den vermarktbareren Leistungen ihrer Landschaft. Das bedeutet zum einen, dass Wertschöpfung, die noch über die Landschaft generiert werden soll, über die weitere Ökonomisierung von Versorgungsleistungen und möglichst umfang-



Abbildung 21:
Immer mehr produktiver Boden wird zu Bauland
(Foto: Ingo Mose)

reiche kommerzielle Nutzung kultureller Leistungen erfolgen muss. Die Grenze dieser Entwicklung bestimmt in Bezug auf die Versorgungsleistungen der Naturraum:

Interview 18 vom 10. 07. 2014

(sh. Originalarbeit S.113, Z.29-31, Anm. d. V.)

„[D]as große Problem ist, [...] dass es in der Landwirtschaft nur eine Größe gibt und aus der kannst du nichts mehr machen, es gibt nicht mehr Land, sondern unser Problem ist im Moment, dass wir immer weniger Land kriegen.“

Interview 6 vom 22. 07. 2014

(sh. Originalarbeit S.29, Z.6-8, Anm. d. V.)

„Es ist extrem auffällig, dass genau die hochproduktiven Flächen immer die Flächen werden, die für Bebauung beansprucht werden und am stärksten verloren gehen, [es gibt] extreme [Flächen]Konkurrenz, 50 Jahre Blick in die Zukunft - es wird in den Talräumen sehr eng werden.“

In Bezug auf die kulturellen Leistungen der Landschaft wird nach der Analyse der Landscape Service und räumlichen Tradeoffs klar, dass diese im Zuge der verstärkten Nachfrage nach kommerziellem Nutzen der Versorgungsleistungen besonders im Talbereich zurückgehen. Durch die sinkende Multifunktionalität der Kulturlandschaft könnte es also sein, dass es an dieser Stelle zu Konflikten mit der starken Nachfrage nach deren Nutzung für Zwecke des Tourismus- und Regionalmarketings kommt. Jedoch hängt dies maßgeblich davon ab, wie die Ansprüche der Zielgruppe geartet sind, für die die Kulturlandschaft als *Werbe-, und Imageträgerin* bzw. *Kulisse* genutzt wird:

Interview 6 vom 22. 07. 2014

(sh. Originalarbeit S.31, Z.4-8, Anm. d. V.)

„[Ein] Überwiegender Teil der Touristen sucht nicht Kulturlandschaft oder Naturlandschaft, sondern das Event und eine Rundumversorgung [...] fährt in diese Gegend und nicht in die traditionelle Kulturlandschaft, es wird zwar damit Werbung gemacht (Kuh und unverbauete Fläche), aber Touristen fahren nach Leogang [oder] Saalbach [...] wo massig Hotels in der Landschaft stehen und viel rundherum geboten wird an Events.“

Interview 14 vom 14. 07. 2014

(sh. Originalarbeit S.96, Z.9-13, Anm. d. V.)

„[E]s wird immer wieder herangezogen, dass die Leute wegen der Landschaft kommen, wenn das alles nicht mehr ist, kommen sie aber trotzdem, weil es eh nicht so schlimm ist, weil an den Steilhängen (Sonnenseite und Nationalpark) eh noch genug Freiflächen sind, dass man vielleicht von so kleinen Teilbereichen spricht, dass es eh nicht so wichtig ist.“

Definitiv hängt die wirtschaftliche Verwertbarkeit kultureller Leistungen jedoch davon ab, dass diese von Dritten nachgefragt werden. Durch zunehmende Aufwendung landschaftlicher Ressourcen darauf, diesem Anspruch gerecht zu werden, verliert der Oberpinzgau jedoch vermehrt an Potenzialen für die Einrichtung regionaler Wirtschaftskreisläufe und alternativer Entwicklungsmöglichkeiten. Stattdessen ist die starke Konzentration auf ökonomischen Nutzen durch Landschaft sehr einseitig:

Interview 18 vom 10. 07. 2014

(sh. Originalarbeit S.113 ff., Z.22-2, Anm. d. V.)

„Wenn der große Konzern kein Interesse mehr hat an deiner Region, dann zieht er weg, aber dann hast du ein Problem [...] wenn wir den globalen Markt nicht mehr so bespielen [...] dann bist du weg und du hast keinen Plan B, es bleibt ja nichts mehr übrig, es bleiben die nicht bewirtschafteten Almhütten, weil keine Gäste mehr da sind, wir selbst brauchen es nicht mehr, weil wir es über die Generation verlernt haben, wir können nicht mehr Käse machen - wir müssen es wieder lernen, weil eine Generation es vergessen hat.“

Interview 17 vom 11. 07. 2014

(sh. Originalarbeit S.109, Z.13-22, Anm. d. V.)

„[Die befragte Person hat] Angst vor fortschreitenden Veränderungen, wenn man heute schaut, was diese Gesellschaften investieren oder wenn man in Bramberg den Lift anschaut, [...] Da muss die Wirtschaft laufen, es ist ein Sorgenkind, die sind natürlich alle stark verschuldet, [...] Wir zittern ja jedes Jahr [...] wie heute die Welt aussieht, da muss man denken es wird einmal schlecht werden, [Angst vor einseitiger Entwicklung, wenn einmal etwas schief geht dann] steht die Partie, dann steht alles, Konsequenzen lassen sich nicht vorhersagen.“

Als die Langzeitkosten der gesteigerten Abschöpfung ihrer ökonomischen Vorteile zeichnet sich folglich das völlige Verschwinden der traditionellen Kulturlandschaft und eines Großteils ihres Leistungsspektrums ab. Damit ginge auch die Verfügbarkeit alternativer regionaler Entwicklungspfade verloren.

VI. Fazit

74

**„Dass das Neue noch nicht da
und das Alte noch nicht ganz weg ist,
das ist oft das Spannungsfeld,
in dem wir leben.“**

(Interview 18 vom 10.07.2014, siehe Anhang S.116, Z.30-31)

Noch weist die Kulturlandschaft im Oberpinzgau viele Flächen auf, die durch lokale AkteurInnen als traditionell realisiert werden und eine Vielzahl an Landscape Services für die Menschen bieten. Doch wirken sich Veränderungen der traditionellen Kulturlandschaft auf mehreren Ebenen auf die Versorgung der Region mit diesen Landschaftsleistungen aus.

Zum einen verringern sie durch den Verbrauch von Kulturlandschaft die physische Grundlage, auf deren Basis Landscape Services überhaupt entstehen können. Dieser Entwicklung zugrunde liegt eine steigende Inanspruchnahme des Landscape Services *Versorgung mit Wohn- und Lebensraum*: Einerseits schöpfen lokale AkteurInnen vermehrt wirtschaftliche Vorteile aus dem Flächenverkauf selbst ab. Hieraus ergibt sich ein oft nur *kurzfristiger* Nutzen für einzelne AkteurInnen, welcher mit dem Verkauf der Kulturlandschaftsflächen nicht mehr zur Verfügung steht. Andererseits verspricht diese Art der Landschaftsnutzung Einnahmen durch touristische Nutzung der erbauten Einrichtungen. Der regionalpolitische Fokus auf den Pinzgau als Tourismusregion wird dabei in die

Landschaft eingeschrieben, wobei der erwünschte Profit von der Nachfrage durch Dritte außerhalb der Region abhängt. Durch ihre *konsumtive* Natur führt diese Art der Landschaftsnutzung langfristig zum Verschwinden der Kulturlandschaft im Talboden und auf für Baulandentwicklung günstig gelegenen Flächen in Talnähe. Durch vermehrte Umwidmungen besonders produktiver, landwirtschaftlicher Flächen steigt die *Versorgung mit Wohn- und Lebensraum* infolge von Landschaftsveränderungen: Doch sind dieser Entwicklung anhand naturräumlicher Gegebenheiten und der natürlichen Begrenzung des potenziellen Siedlungsraums im Oberpinzgau klare Grenzen gesetzt.

Die zunehmende Nachfrage nach ökonomischem Nutzen durch Flächenverkäufe und Baulandentwicklung trägt zum anderen zu einer starken Flächenkonkurrenz im Talraum bei: Diese ruft im Hinblick auf die verbleibende Kulturlandschaft eine Kettenreaktion hervor und strahlt in Form eines erhöhten Nutzungsdrucks auf sie aus. Im Bereich der Versorgungsleistungen steigt die Nachfrage nach dem ökonomischen Nutzen der *Nahrungsmittelproduktion*, da

immer weniger Landschaftsfläche diesen Nutzen abwirft, der für die LandwirtInnen vor Ort aber teils von existenzieller Bedeutung ist. Kulturlandschaft wird folglich so gestaltet, dass auf noch vorhandenen Flächen die Versorgung mit dem wirtschaftlichen Nutzen durch Nahrungsmittelproduktion in Form weiterer Intensivierung steigt. Dies zieht Landscape Service Tradeoffs mit weiteren *Versorgungsleistungen* nach sich, besonders aber sind *kulturelle Dienstleistungen* und *Regulationsleistungen* der noch immer als traditionell konstruierten Kulturlandschaftsflächen betroffen. Speziell der Beitrag der kulturellen Landschaftsleistungen zum *psychischen Wohlbefinden* der Menschen in der Region und der *ökologische Nutzen* des *Erhalts von Artenvielfalt* als frei zugängliche und öffentliche Dienstleistungen gehen zurück.

Generell lässt die Multifunktionalität von Kulturlandschaft nach: Allen Menschen in der Region *kollektiv* Nutzen stiftende Leistungen als diverse externe Effekte von Naturnutzung treten zugunsten eines erhöhten *individualisierten* Profits kommerzieller Art in den Hintergrund. Diese Entwicklung vermin-

dert Beiträge der Landschaft zum *individuellen und sozialen Wohlbefinden* und verteilt verbleibende Vorteile ihrer Dienstleistungen innerhalb der Region auf weniger NutznießerInnen um. In diesem Zusammenhang verliert die Kulturlandschaft zunehmend ihren traditionellen Charakter als verbindendes Element. Die Identität der Menschen in der Region mit ihrer Landschaft wird ausgehöhlt: Denn indem der Zugang zur Landschaft und ihren Dienstleistungen erschwert und die Interaktion der lokalen Bevölkerung mit ihr entsprechend weniger wird, verringern sich auch die Möglichkeiten der Bezugnahme zwischen den Menschen vor Ort und ihrem Land. Das mit der traditionellen Kulturlandschaft verbundene *subjektiv-individuelle Mensch-Natur-Verhältnis* wird vielfach abgelöst durch einen *ökonomisierten Zugang zur Landschaft* über den Tourismus. Dieser wird vom Mittel zum Zweck für die Gestaltung und Erhaltung von Kul-

turlandschaft und der mündige Gast zum entsprechenden Steuerungsmechanismus. Kulturlandschaft im Oberpinzgau liefert infolge des Landschaftswandels also vermehrt zweckgebundene, kulturelle Leistungen mit ökonomischem Nutzen, welche die Tourismusregion als *Werbe-, Imageträgerin und Kulisse* stärken.

Die Versorgung mit für die Verstärkung der alpinen Naturdynamik essentiellen Regulierungsleistungen, im Besonderen dem *Schutz vor Naturgefahren*, ist im Angesicht des Landschaftswandels verhältnismäßig wenig betroffen. Durch die geringere Multifunktionalität der Kulturlandschaftsflächen ist dies jedoch teils der Fall, weil Flächen mit solch überlebenswichtigen Dienstleistungen speziell ausgewiesen und unter besonderen Schutz gestellt sind. Dies geschieht auf Kosten der Möglichkeit, weitere (besonders ökonomische) Landschaftsleistun-

gen dieser Kulturlandschaftselemente zu steigern und erhöht den Flächendruck an anderer Stelle. Weiterhin entstehen dadurch hohe Kosten und teils auch Kompensationsaufwendungen. Ähnliches gilt für Flächen mit hohem naturschutzfachlichen Wert. Jedoch kann im Fall der Landschaftsleistung *Erhalt von Artenvielfalt* der Rückgang dieses Nebeneffekts traditioneller, multifunktionaler Kulturlandschaftsflächen nicht ansatzweise zureichend durch Unterschutzstellung von Einzelflächen ausgeglichen werden.

Je nachdem, welche Landschaftsleistungen sie nachfragen, profitieren regionale Akteursgruppen durch den Landschaftswandel im Oberpinzgau oder werden durch ihn benachteiligt. Anhand der Erkenntnisse über Varianzen in der Versorgung mit Landscape Services lässt sich für die einzelnen Akteursgruppen in der Region folgendes ableiten:

Sektor	Versorgung mit Landscape Services
Forstwesen	Der Nutzungsdruck auf die verbleibenden landwirtschaftlichen Flächen strahlt durch einen höheren Bedarf an einer Inanspruchnahme alter Waldweiderechte zur <i>Nahrungsmittelproduktion</i> auf das Forstwesen aus. Auch als Tradeoff zunehmender Verbauung treten ökonomische Schäden am Wald und in Bezug auf die <i>Holzproduktion</i> auf. Generell sind Waldflächen in der Region durch ihre Schutzwirkung jedoch relativ gut geschützt.
Kulturpflege und -förderung	Mit dem Verlust traditioneller Kulturlandschaft, durch den Verkauf produktiver Flächen und die Abweichung vom regionalen Deutungsmuster verschwindet eine Ressource für regionale Selbstbestimmung, Erhalt von kultureller Identität und althergebrachtem Wissen. Alle diese Aspekte sind fundamentale Bestandteile der Kulturarbeit. Durch eine mangelnde Einbindung der Menschen vor Ort in ihre Landschaft wird der Lebensraum vermehrt zur Lebenskulisse: Tradition, Wissen, Identität und Brauchtum werden somit nicht mehr automatisch in der Kulturlandschaft mit Leben gefüllt. <i>Kulturelle Landscape Services</i> gehen zurück oder werden vermehrt im Interesse des Tourismus ökonomisch inwertgesetzt: Heimat und Identität werden dadurch oftmals zum Produkt und die Kultur im Oberpinzgau verliert an Authentizität.
Landwirtschaft	Durch die starke Flächenkonkurrenz, besonders im Interesse der <i>Versorgung mit Wohn- und Lebensraum</i> , wirkt auf die Landwirtschaft im Gebiet ein zunehmender Druck zur Steigerung des ökonomischen Nutzens der <i>Nahrungsmittelproduktion</i> oder zur Aufgabe der Landwirtschaft als Existenzgrundlage. Es wird eng im Talboden. Produktive landwirtschaftliche Flächen, welche auch ein wesentliches Kulturlandschaftselement sind, werden primär im Sinne von Baulandentwicklung umgewidmet und stehen daher einer geringeren Zahl von NutznießerInnen zur Verfügung.
Naturgefahrenmanagement	Veränderungen traditioneller Kulturlandschaft sind einerseits die Ursache erhöhter Kosten für den Schutz vor Wildbachgeschehen und Lawinen in der Region. Andererseits wirken sie sich stellenweise auch positiv auf den <i>Schutz vor Naturgefahren</i> durch die Kulturlandschaft aus. Generell kann festgestellt werden, dass Flächen, welche diese Dienstleistung bereitstellen, meist gut geschützt sind. Tradeoffs entstehen primär, wo der zunehmende Druck auf die Landwirtschaft zur Steigerung oder Aufgabe der <i>Nahrungsmittelproduktion</i> die Multifunktionalität von Kulturlandschaftsflächen durch Über- oder Unternutzung beeinträchtigt.

Naturschutz	Durch die gesteigerte Nachfrage nach dem ökonomischen Nutzen durch <i>Nahrungsmittelproduktion</i> und entsprechende Veränderungen in der traditionellen Kulturlandschaft wird Landwirtschaft und Naturschutz in der Region weniger vereinbar. Der Naturschutz muss zunehmend aus der Kulturlandschaft „ausgelagert“ werden, wodurch sich besonders beim Nationalpark Hohe Tauern Probleme ergeben könnten, da dessen Akzeptanz in der Bevölkerung stark auf der Einbindung der Menschen vor Ort und ihrer Landschaft in das Schutzkonzept beruht. Der <i>Erhalt von Artenvielfalt</i> durch die Kulturlandschaft geht deutlich zurück, wobei eine Kompensation durch NaturschutzakteurInnen kaum möglich erscheint.
Siedlungs-entwicklung	Veränderungen der traditionellen Kulturlandschaft entsprechen der gestiegenen Nachfrage der Siedlungsentwicklung nach der <i>Versorgung mit Wohn- und Lebensraum</i> für Wohn- und Gewerbe sowie Infrastruktur. Durch diese konsumtive Nutzung der (traditionellen) Kulturlandschaft wird jene allerdings verbraucht. Während in den meisten Fällen ökonomischer Nutzen innerhalb der Region generiert wird, gehen die materiellen oder physischen Vorteile vermehrt an NutznießerInnen außerhalb der Region.
Tourismus	Mit der zunehmenden Einrichtung touristischer Infrastruktur und der gesteigerten <i>Versorgung mit Wohn- und Lebensraum</i> , in deren Rahmen Wohnflächen für Gäste entstehen, stimmen Entwicklungen der Kulturlandschaft mit Interessen des Tourismus überein. Die Vereinbarkeit zwischen Kulturlandschaftsveränderungen und der gestiegenen Nachfrage nach der Landschaft als <i>Werbe-, Imageträgerin oder Kulisse</i> ist von den Deutungsmustern der TouristInnen in der Region abhängig. Durch die große wirtschaftliche Bedeutung der Tourismusindustrie wird in dieser Sache auf eine „Selbstregulation“ der Landschaftsgestaltung durch mündige TouristInnen gesetzt.
Raumplanung	Von Varianzen in der Versorgung mit Landscape Services ist die Raumplanung auf Landesebene nicht unmittelbar betroffen, da raumplanerische Aufgaben im Gebiet primär den Gemeinden obliegen. Das Potenzial für weitere Zersiedelung im Oberpinzgau wird jedoch als problematisch angesehen.
Regionalentwicklung	Auswirkungen des Landschaftswandels hängen stark von der konzeptionellen Ausrichtung der AkteurInnen der Regionalentwicklung zusammen. So führen Veränderungen der traditionellen Kulturlandschaft im Oberpinzgau dazu, dass die Dienstleistung der Kulturlandschaft als Grundlage <i>nachhaltiger</i> Regionalentwicklung, d.h. einer möglichst unabhängigen, regionalen Wertschöpfung und Versorgung innerhalb sozialer und ökologischer Grenzen nicht mehr stattfinden kann. Ohne diesen Fokus entsprechen landschaftliche Entwicklungen allerdings der zunehmenden Nachfrage nach primär wirtschaftlicher Aufwertung der Region durch die ökonomische Inwertsetzung traditioneller Kulturlandschaft.

Tabelle 5: Auswirkungen von Varianzen in der Versorgung mit Landscape Services auf die einzelnen Akteursgruppen (eigene Darstellung)

Das Konzept der Landscape Services macht deutlich, dass für einige Akteursgruppen, wie besonders die Kulturpflege und -förderung, den Naturschutz oder die nachhaltige Regionalentwicklung durch den Landschaftswandel ein Versorgungsdefizit entsteht. Es sind diese AkteurInnen, deren Interessen sich auf eine *kollektive* Verantwortung für den gemeinsamen Lebensraum beziehen oder die von einer solchen Verantwortungsgemeinschaft in einer Form abhängen.

Im Falle der restlichen AkteurInnen (mit Ausnahme des Naturgefahrenmanagements) stehen sich mit potenziell konfliktgeladenen Interessengegensätzen im Raum unterschiedliche Ansprüche an einen *individualisierten* Nutzen aus Landschaftsleistungen gegenüber.

Während der Oberpinzgau als Freizeitraum gestärkt wird, klaffen durch den Landschaftswandel die Interessen zusätzlicher AkteurInnen des Wirtschaftsraums durch geringere kulturlandschaftliche Multifunktionalität weiter auseinander. Als Lebens- und Handlungsraum spiegelt die Kulturlandschaft in abnehmendem Maße die Interaktion der regionalen Bevölkerung mit ihr und lässt in ihrer Funktion als Identitäts- und Kulturraum entsprechend nach. Als Entwicklungsraum bewegt sich die Kulturlandschaft hauptsächlich im ökonomischen Bereich: Die Ergebnisse der Analyse zeigen, dass diese progressive Ausrichtung die Erfüllung weiterer, altergebrachter Erwartungen der Menschen an ihre Landschaft beeinträchtigt. Hinter der zunehmenden Anpassung der Kulturlandschaft an

ökonomische Bedürfnisse bleiben die Ansprüche der Menschen an eine individuelle und soziale Wohlfahrt durch sie zurück.

Zusammengefasst führen Veränderungen der traditionellen Kulturlandschaft im Oberpinzgau dazu, dass Landschaftsleistungen mit psychischem, physisch-materiellem und ökologischem Nutzen nachlassen. Im Kontext nachhaltiger Entwicklung sorgt der Landschaftswandel dafür, dass die Kulturlandschaft in ihrer Eigenschaft als physische Basis nachhaltiger Regionalentwicklung zurückgeht oder ganz verschwindet. Es verbleibt die gesteigerte Versorgung mit ökonomisch nutzbaren Dienstleistungen und die Kulturlandschaft als eine endliche Ressource zur Förderung wirtschaftlicher Entwicklung in der Region.

VII. Diskussion

„Der Pinzgau ist nach wie vor ein Juwel, wenn ich hier auf den Berg hinaufgehe [...], es muss vielmehr geschaut werden, dies zu erkennen und einer sanften Entwicklung zuzuführen.“

(Interview 1 vom 21.07.2014, siehe Anhang S.5, Z.37-39, Anm. d. V.)

77

Diese Masterarbeit verdeutlicht am Beispiel des Oberpinzgau die Zusammenhänge zwischen dem Wandel traditionell multifunktionaler Kulturlandschaft und ihren Dienstleistungen: Hierbei wurden wesentliche Varianzen in der Versorgung mit Landscape Services sowie Tradeoffs infolge von Landschaftswandel im Alpenraum sichtbar gemacht. Im Laufe der Arbeit wird deutlich, dass für das Verständnis dieser Zusammenhänge eine Unterscheidung der verschiedenen Nutzenarten einzelner Landscape Services eine wesentliche Rolle spielt. Erst durch diese Differenzierung können Landschaftsleistungen und Tradeoffs des Landschaftswandels in ihrem vollen Wirkungsausmaß erfasst werden. Außerdem zeigt sich, dass die Perspektive eine wesentliche Rolle spielt, aus der dieser Zusammenhang betrachtet wird: Denn je nachdem, wie eine Person oder Personengruppe Landschaft konstruiert und sich zu ihr ins Verhältnis setzt, wirken gleiche Aspekte der Landschaft auf unterschiedliche Art und Weise bzw. mehr oder weniger nutzenstiftend. Der Bezug zwischen Mensch und Landschaft

ist ebenfalls von großer Bedeutung, besonders, wenn Landschaft im regionalen Blickwinkel als Identitätsraum betrachtet wird: Hierbei ist ebenfalls die Unterscheidung zwischen individuellem und sozialem Wohlbefinden und Nutzen durch Landschaft zu treffen.

Um die Ergebnisse der Fallstudie bei Überlegungen zur Kulturlandschaftsentwicklung berücksichtigen zu können, benötigen EntscheidungsträgerInnen im Oberpinzgau angesichts der verschiedenen, parallel wirksamen und teilweise konträren Nutzungsansprüche und Deutungsmuster eine klare Vision dahingehend, wohin sich diese entwickeln soll. Die Analyse der Landschaftswahrnehmung ergibt, dass Kulturlandschaft nicht nur als *kommerziell verwertbares Naturkapital*, sondern noch immer auch als *Sinnbild regionaler Identität und Quelle menschlichen Wohlbefinden* sowie als *materielle Lebensbasis* geschätzt wird. Mit diesen Deutungsmustern stehen sich als Extrempole Erwartungen aus dem traditionellen, kulturell geprägten Landschaftsverständnis und Ansprüche in Reaktion auf

neuere gesellschaftliche Entwicklungen und veränderte Rahmenbedingungen im Oberpinzgau gegenüber.

Die Tendenzen in Bezug auf die Versorgung der Region mit Landscape Services machen klar, dass die Landschaftsgestaltung mehr und mehr von nur einer dieser Perspektiven ausgeht. Dies ist als Nebenfolge wirtschaftlicher, politischer und demographischer Entwicklungen in der Region einzustufen, die sich als vergleichsweise benachteiligtes Berggebiet auf den Tourismus als Chance zur wirtschaftlichen Inwertsetzung konzentriert. Dieser weitere Kontext der Kulturlandschaftsentwicklung wurde zugunsten eines Fokus auf das Phänomen der Landscape Services in dieser Arbeit nur angerissen, darf in der anschließenden Diskussion darüber aber natürlich nicht ausgelassen werden.

Trotzdem ergibt sich aus der Fallstudie die Frage, welche Bedeutung die lokale Bevölkerung den Landscape Services und Erwartungen an ihre Umgebung beimisst,

die nicht durch den Landschaftswandel begünstigt werden. Sind individuelles und soziales Wohlbefinden und die Forderung nach einem langfristigen Gesamtkonzept für die Kulturlandschaftsentwicklung als Luxusgut oder Grundbedürfnis anzusehen? Es muss klar werden, in welchem Maß die Menschen vor Ort diese Landscape Services für sich beanspruchen und bewusst mit in ihre gegenwärtige Form „traditioneller“ Kulturlandschaft übertragen möchten. Auch die Kosten und gemeinschaftliche Verantwortung, die mit der Erhaltung der Landschaft als psychische und materielle Nutzenquelle verbunden sind, müssten diskutiert und verhandelt werden: Denn derzeit wird Verantwortung für den Erhalt und die Gestaltung der Kulturlandschaft vermehrt aus den Händen der

Menschen vor Ort gegeben oder einzelnen Berufssparten zugeschrieben. Die Beantwortung dieser Fragen könnte helfen, die Landschaft in der Region im Sinne übergeordneter Ziele und unter Abwägung positiver und negativer Folgen für einzelne Landscape Services weiterzuentwickeln.

Welche Art von Kulturlandschaft wünschen sich die Menschen im Oberpinzgau also? Das Interviewmaterial lässt hierzu erste Tendenzen durchscheinen, doch erst die Definition eines Anspruchsniveaus für durch die Oberpinzgaue(r)Innen wertgeschätzte Landschaftsleistungen kann zeigen, ob aktuelle Vorteile durch Modifikationen bestehender Kulturlandschaft und Landnutzungsformen gegenüber deren unbeabsichtigten Folgen und negativen Effekten

überwiegen. Die Anwendung des Landscape Services-Konzepts kann hierbei behilflich sein und dazu beitragen, den Oberpinzgau nicht nur als Wirtschafts-, sondern auch als Lebens-, Handlungs- und Kulturraum bewusst zu gestalten.

In der Landschaft von Krimml bis Niedernsill gibt es bis heute noch viele Flächen, die den Charakter einer einzigartigen traditionellen Kulturlandschaft vorweisen und eine Vielzahl an Landscape Services und Nutzenarten für die Menschen bieten, die in ihr leben. Um diese langfristig zu erhalten, ist es wichtig, die Identität der Menschen mit ihrer Landschaft zu bewahren und sich diese im Sinne der Zeilen Karl Brögers‘ immer wieder aufs Neue anzueignen.

Literaturverzeichnis

- AGRARMARKT AUSTRIA (2015), „Merkmale Österreichisches Programm zur Förderung einer umweltgerechten, extensiven und den natürlichen Lebensraum schützenden Landwirtschaft (ÖPUL) 2015. Stand Ende März 2015“, online unter: https://www.ama.at/getattachment/9156f06a-7896-44e8-94ca-35e4fda7b158/Merkblatt_OPUL-2015_Internet_25-03-2015.pdf (Zugriff am 25. Juli 2015).
- ALPENKONVENTION (1991), Protokoll zur Durchführung der Alpenkonvention von 1991 im Bereich Berglandwirtschaft: Protokoll „Berglandwirtschaft“, online unter: http://www.alpconv.org/de/convention/framework/Documents/protokoll_d_berglawirtschaft.pdf (Zugriff am 25. Juli 2015).
- ANTROP, M. (2001), „The language of landscape ecologists and planners“, *Landscape and Urban Planning*, Vol. 55 No. 3, pp. 163-173.
- APOLINARSKI, I., GAILING, L. und RÖHRING, A. (2004), „Institutionelle Aspekte und Pfadabhängigkeit des regionalen Gemeinschaftsgutes Kulturlandschaft“, online unter: <http://edok.ahb.niedersachsen.de/07/51748580X.pdf>.
- BACKHAUS, N., REICHLER, C. und STREMLow, M. (2007), *Alpenlandschaften: Von der Vorstellung zur Handlung*, Nationales Forschungsprogramm 48, vdf, Hochsch.-Verl. an der ETH, Zürich.
- BASTIAN, O. und GRUNEWALD, K. (2012), „Eigenschaften, Potenziale und Leistungen der Ökosysteme“, in: Grunewald, K. und Bastian, O. (Eds.), *Ökosystemdienstleistungen: Konzept, Methoden und Fallbeispiele*, Springer Spektrum, Berlin, Heidelberg.
- BASTIAN, O., GRUNEWALD, K., SYRBE, R.-U., WALZ, U. und WENDE, W. (2014), „Landscape services: the concept and its practical relevance“, *Landscape Ecology*, Vol. 29 No. 9, pp. 1463-1479.
- BÄTZING, W. (1997), *Kleines Alpenlexikon: Umwelt, Wirtschaft, Kultur*, Beck'sche Reihe, Vol. 1205, Beck, München.
- BÄTZING, W. (2003), *Die Alpen: Geschichte und Zukunft einer europäischen Kulturlandschaft*, 2th ed., Beck, München.
- BÄTZING, W. (2015), *Die Alpen: Geschichte und Zukunft einer europäischen Kulturlandschaft*, 4th ed., Beck, C H, München.
- BAXTER, P. und JACK, S. (2008), „Qualitative Case Study Methodology: Study Design and Implementation for Novice Researchers“, *The Qualitative Report*, Vol. 13 No. 4, pp. 544-559.
- BMLFUW (2014), „Wildbach- und Lawinenverbauung Sektion Salzburg. Gebietsbauleitung Pinzgau“, online unter: <http://www.bmlfuw.gv.at/forst/schutz-naturgefahren/wildbach-lawinen/organisation/SektionSalzburg.html#Pinzgau> (Zugriff am 31. Mai 2015).
- BOLLIGER, J. und KIENAST, F. (2010), „Landscape Functions in a Changing Environment“, *Landscape Online*, No. 21, pp. 1-5.
- BOURDEAU, P. (2006), „Acht Fragen zur Zukunft des Alpentourismus. Huit questions à l'avenir du tourisme alpin“, in: Psenner, R. und Lackner, R. (Eds.), *Die Alpen im Jahr 2020*, Alpine Space - Man & Environment, 1. Aufl., Innsbruck University Press, Innsbruck, pp. 69-82.
- BRUNNER, F.; UNTERWURZACHER, S. (2003): *874 Jahre Neukirchen am Großvenediger. Streiflichter aus Geschichte und Gegenwart. Fügen im Zillertal: Salzburger Kameradschaftsbund, Ortsverbund A-5741 Neukirchen am Großvenediger*.
- BUNDESKANZLERAMT ÖSTERREICH (2015), „Landesrecht Salzburg: Gesamte Rechtsvorschrift für Wildbach- und Lawinenverzeichnis. Fassung vom 31.05.2015“, online unter: <https://www.ris.bka.gv.at/GeltendeFassung.wxe?Abfrage=LrSbg&Gesetzesnummer=10000531> (Zugriff am 31. Mai 2015).
- CARPENTER, S. R., MOONEY, H. A., AGARD, J., CAPISTRANO, D., DEFRIES, R. S., DÍAZ, S., DIETZ, T., DURAIAPPAH, A. K., OTENG-YEBOAH, A., PEREIRA, H. M., PERINGS, C., REID, W. V., SARUKHAN, J., SCHOLLES, R. J. und WHYTE, A. (2009), „Science for managing ecosystem services: Beyond the Millennium Ecosystem Assessment“, *Proceedings of the National Academy of Sciences of the United States of America*, Vol. 106 No. 5, pp. 1305-1312.

- CASH, D. W., ADGER, W. N., BERKES, F., GARDEN, P., LEBEL, L., OLSSON, P., PRITCHARD, L. und YOUNG, O. (2006), „Scale and cross-scale dynamics: Governance and information in a multi-level world”, *Ecology and Society*, No. 11, p. 8.
- CHAN, KAI, M., A., SHAW, M., REBECCA, CAMERON, DAVID, R., UNDERWOOD, EMMA, C. und DAILY, GRETCHEN, C. (2006), „Conservation planning for ecosystem services”, *PLoS biology*, Vol. 4 No. 11, pp. e379.
- CHEMINI, C. und NICOLINI G. (1998), „Biologische Vielfalt in mehr als 30'000 Arten”, in: CIPRA (Ed.), 1. Alpenreport: Daten, Fakten, Probleme, Lösungsansätze, Verlag Paul Haupt, Bern, pp. 54-57.
- COUNCIL OF EUROPE (2001), „European Landscape Convention”, online unter: http://www.coe.int/t/dg4/cultureheritage/heritage/Landscape/default_en.asp (Zugriff am 29. Januar 2015).
- DAILY, G. (1997), *Nature's services: Societal dependence on natural ecosystems*, Island Press, Washington, DC.
- DAX, T. und HOVORKA, G. (2012), Multifunktionalität und die Entwicklung des Ländlichen Raums: Ausgewählte Ergebnisse des EU-Projektes TOP-MARD, Facts & Features, Wien.
- DEFRIES, R., FOLEY, JONATHAN, A. und ASNER, GREGORY, P. (2004), „Land-use choices: balancing human needs and ecosystem function”, *Frontiers in Ecology and the Environment*, No. 2, pp. 249-257.
- DEMOCHANGE (2008), „Karte 4. Bevölkerungsprognose 2007-2032”, online unter: http://www.demochange.at/images/stories/karten_diagramme/pdf/Karte04.pdf (Zugriff am 29. Mai 2015).
- DEMOCHANGE (2010), „Karte 1. Langfristige Bevölkerungsentwicklung 1971-2009”, online unter: http://www.demochange.at/images/stories/karten_diagramme/pdf/Karte01.pdf (Zugriff am 29. Mai 2015).
- DEMOCHANGE (2011), *Demographischer Wandel im Pinzgau, Pongau und Lungau: Porträt der Salzburger Modellregion Pinzgau-Pongau-Lungau zum INTERREG IV B - Alpenraum - Projekt „DEMOCHANGE: Demographischer Wandel in den Alpen - Anpassungsstrategien im Bereich der Raumplanung und Raumentwicklung“*, Salzburg.
- DIASEK, L., HANDLER STEFANIE, KRAMPL, MAGDALENA, S., ANDREA, T. und BENJAMIN (2013), „P2 Endbericht. Räumliche Entwicklungsplanung Region Oberpinzgau”, Projektbericht, Technische Universität Wien, 2013.
- DÍAZ, S., LAVOREL, S., BELLO, F. DE, QUÉTIER, F., GRIGULIS, K. und ROBSON, T. M. (2007), „Incorporating plant functional diversity effects in ecosystem service assessments”, *Proceedings of the National Academy of Sciences of the United States of America*, Vol. 104 No. 52, pp. 20684-20689.
- DINNEBIER, A. (2005), „Schönheit, die von innen kommt”, in: Radloff, J. (Ed.), *Landschaftskult: Natur als kulturelle Herausforderung*, Politische Ökologie, Oekom Verlag, München, pp. 25-27.
- DOLLINGER, F., KIENBERGER, S., KLINGLER, S., LAMPELMAIER, L., NEUWIRTH, C., PRINZ, T., REISCHENBÖCK, G., RIEDLER, W., SCHÖNEGGER, C. UND ZEIL-FAHLBUSCH, E. (2011), *Klimawandel und Raumplanung in Salzburg: Ergebnisse des Alpenraumprojekts CLISP zur Anpassung an den Klimawandel für die Modellregion Pinzgau-Pongau, Land Salzburg, Salzburg*.
- ELLIS, E., KAPLAN, J., FULLER, D. Q., VAVRUS, S., KLEIN GOLDEWIJK, K. UND VERBURG, P. H. (2013), „Used planet: a global history”, *Proceedings of the National Academy of Sciences of the United States of America*, Vol. 110 No. 20, pp. 7978-7985.
- ERMISCHER, G. (2007), „Perspektive Landschaft - Landschaft im Wandel”, in: Bauerochse, A., Haßmann, H. und Ickerodt, U. (Eds.), *Kulturlandschaft: Administrativ - digital - touristisch*, Erich Schmidt Verlag, Berlin, pp. 15-29.
- ESSL, F. und RABITSCH, W. (2013), *Biodiversität und Klimawandel: Auswirkungen und Handlungsoptionen für den Naturschutz in Mitteleuropa*, Springer Spektrum, Berlin.
- EUROSTAT (2013), „Agricultural census 2010 - main results”, online unter: http://ec.europa.eu/eurostat/statistics-explained/index.php/Agricultural_census_2010_-_main_results (Zugriff am 22. April 2015).
- EUROSTAT (2014), „Land cover, land use and landscape”, online unter: http://ec.europa.eu/eurostat/statistics-explained/index.php/Land_cover,_land_use_and_landscape#Land_use (Zugriff am 29. April 2015).
- EVANS, T. P. und KELLEY, H. (2004), „Multiscale analysis of a household level agent-based model of landcover change”, *Journal of Environmental Management*, Vol. 72 No. 1-2, pp. 57-72.
- FACHHOCHSCHULE POTSDAM, INSTITUT FÜR BAUFORSCHUNG (2009): „Entwicklung von Konzepten und Instrumenten zur Bewahrung national wertvoller Kulturlandschaften am Beispiel des UNESCO-Weltkulturerbes Pückler-Park Bad Muskau (Deutschland-Polen) und der Landschaft um Kuks (Tschechien)”, online unter: https://www.dbu.de/projekt_22506/01_db_2409.html (Zugriff am 28. Juli 2015).
- FREYER, B. und MUHAR, A. (2006), *Transdisziplinäre Kooperation in*

- der universitären Ausbildung: Die Fallstudie „Leben 2014“ in der Nationalparkregion Hohe Tauern, Oberpinzgau: Ein Projekt im Rahmen des Programms Kulturlandschaftsforschung, Facultas, Wien.
- GAILING, L. (2008), „Kulturlandschaft - Begriff und Debatte“, in: Fürst, D., Gailing, L., Pollermann, K. und Röhring, A. (Eds.), Kulturlandschaft als Handlungsraum: Institutionen und Governance im Umgang mit dem regionalen Gemeinschaftsgut Kulturlandschaft, Verlag Dorothea Rohn, Dortmund, pp. 21-34.
- GLÄSER, J. und LAUDEL, G. (2009), Experteninterviews und qualitative Inhaltsanalyse als Instrumente rekonstruierender Untersuchungen, 3rd ed., VS Verlag für Sozialwissenschaften, Wiesbaden.
- GRAF, G. (2011), „Der Fähigkeitsansatz im Kontext von verschiedenen Informationsbasen sozioethischer Theorien“, in: Sedmak, C., Babic, B., Bauer, R. und Posch, C. (Eds.), Der Capability-Approach in sozialwissenschaftlichen Kontexten, VS Verlag für Sozialwissenschaften, Wiesbaden, pp. 11-28.
- GRÊT-REGAMEY, A., NEUENSCHWANDER, N., HAYEK, U. W., BACKHAUS, N. und TOBIAS, S. (2012), Landschaftsqualität in Agglomerationen: Fokusstudie des Nationalen Forschungsprogramms 54, vdf Hochschulverlag AG an der ETH Zürich, Bern.
- GROIER, M. (2004), Wachsen und Weichen: Rahmenbedingungen, Motivationen und Konsequenzen von Betriebsaufgaben in der österreichischen Landwirtschaft, Forschungsbericht Nr. 51, Bundesanstalt für Bergbauernfragen, Wien.
- GROIER, M. und HOVORKA, G., Innovativ bergauf oder traditionell bergab?: Politik für das österreichische Berggebiet am Beginn des 21. Jahrhunderts, Forschungsbericht Nr. 59 der Bundesanstalt für Bergbauernfragen, Wien.
- GROOT, R. DE (2006), „Function-analysis and valuation as a tool to assess land use conflicts in planning for sustainable, multi-functional landscapes“, Landscape and Urban Planning, Vol. 75 No. 3-4, pp. 175-186.
- GROOT, R. DE, WILSON, M. und BOUMANS, R. (2002), „A typology for the classification, description and valuation of ecosystem functions, goods and services“, Ecological Economics, Vol. 41 No. 3, pp. 393-408.
- GRUNEWALD, K. und BASTIAN, O. (2012), „Ökosystemdienstleistungen (ÖSD) - mehr als ein Modewort?“, in: Grunewald, K. und Bastian, O. (Eds.), Ökosystemdienstleistungen: Konzept, Methoden und Fallbeispiele, Springer Spektrum, Berlin, Heidelberg, pp. 1-12.
- HABER, W. (2000), „Die Kultur der Landschaft. Von der Ästhetik zur Nachhaltigkeit“, in: Appel, S., Duman, E., Kohorst, F. und Schafranski, F. (Eds.), Wege zu einer neuen Planungs- und Landschaftskultur: Festschrift zum 60. Geburtstag von Prof. Hanns Stephan Wüst, Kaiserslautern, pp. 1-19.
- HAMPICKE, U. (2013), Kulturlandschaft und Naturschutz: Probleme - Konzepte - Ökonomie, Springer Spektrum, Wiesbaden.
- HERMANN, A., KUTTNER, M., ALLEX, B., ZIENER, K. und WRBKA, T. (2013), „Assessment framework for landscape services in European cultural landscapes: An Austrian Hungarian case study“, Ecological Indicators, Vol. 37, Part A, pp. 229-240.
- HOCHSCHULE MÜNCHEN (2012), Demografischer Wandel im Alpenraum - Einladung zur Abschlusskonferenz des EU-Projekts „demochange“, Pressemitteilung vom August 2012.
- HOKEMA, D. (2009), „Die Landschaft der Regionalentwicklung: Wie flexibel ist der Landschaftsbegriff?“, Raumforschung und Raumordnung, Vol. 67 No. 3, pp. 239-249.
- HOPF, C. und SCHMIDT, C. (1993), „Zum Verhältnis von innerfamiliären sozialen Erfahrungen, Persönlichkeitsentwicklung und politischen Orientierungen. Dokumentation und Erörterung des methodischen Vorgehens in einer Studie zu diesem Thema“, Universität Hildesheim, Institut für Sozialwissenschaften, online unter: <http://nbn-resolving.de/urn:nbn:de:0168-ssoar-456148> (Zugriff am 25. Juli 2015)
- HÖPFLINGER, U. und VOCK, H. (2014), Strukturdaten Pinzgau 2014: Daten für den Politischen Bezirk Zell am See, Salzburg.
- HOPPICHLER, J., BLAB, A., GÖTZ, B., NOWAK, H., OBERLEITNER, I., PAAR, M., SCHWARZL, B. und ZETHNER, G. (2002), Biodiversität im Alpengebiet: Evaluation und Bewertung, OECD-Fallstudie, Forschungsbericht der Bundesanstalt für Bergbauernfragen, Nr. 48, Bundesanstalt für Bergbauernfragen, Wien.
- HORKHEIMER, M. (1977), Traditionelle und kritische Theorie, Fischer, Frankfurt.
- ICKERODT, U. (2007), „Die räumliche Dimension der Geschichte: Kulturlandschaft als Ort der historischen Wissensvermittlung“, in: Bauerochse, A., Haßmann, H. und Ickerodt, U. (Eds.), Kulturlandschaft: Administrativ - digital - touristisch, Erich Schmidt Verlag, Berlin, pp. 255-277.
- KARRE, B. und WEIXLBAUMER, N. (2005), „Die Bedeutung der Bergökosysteme für die biologische und kulturelle Vielfalt in Österreich“, in: Österreichische Akademie der Wissenschaften (Ed.), Weißbuch „Leben in Vielfalt“: UNESCO-Biosphärenreservate als Modellregionen für ein Miteinander von Mensch und Natur, Verlag

- der Österreichischen Akademie der Wissenschaften, Wien, pp. 60-65.
- KIRCHNER-HESSLER, R., GERBER, A. und KONOLD, W. (2007), Nachhaltige Landnutzung durch Kooperation von Wissenschaft und Praxis, Kulturlandschaft gemeinsam gestalten, 1, Teil 2, Oekom-Verlag, München.
- KLOSA, A., KUNKEL-RAZUM, K., SCHOLZE-STUBENRECHT, W. und WERMKE, M. (2001), Duden: Deutsches Universalwörterbuch, 4th ed., Bibliographisches Institut & F. A. Brockhaus AG, Mannheim.
- KLUGE, F. und SEEBOLD, E. (2011), Etymologisches Wörterbuch der deutschen Sprache, 25th ed., de Gruyter, Berlin.
- KNORR-CETINA, K. (1988), „Das naturwissenschaftliche Labor als Ort der „Verdichtung“ von Gesellschaft“, Zeitschrift für Soziologie, Vol. 17 No. 2, pp. 85-101.
- KONOLD, W. (1996), „Vorwort“, in: Konold, W. und Beck, R. (Eds.), Naturlandschaft, Kulturlandschaft: Die Veränderung der Landschaften nach der Nutzbarmachung durch den Menschen, Ecomed, Landsberg, p. 5.
- KONOLD, W. (2007), „Dynamik und Wandel von Kulturlandschaften. Was können Biosphärenreservate leisten?“, UNESCO heute, No. 2, pp. 19-22.
- KÜHNE, O. (2009), „Grundzüge einer konstruktivistischen Landschaftstheorie und ihre Konsequenzen für die räumliche Planung“, Raumforschung und Raumordnung, Vol. 67 No. 5-6, pp. 395-404.
- KÜHNE, O. (2013), Landschaftstheorie und Landschaftspraxis: Eine Einführung aus sozialkonstruktivistischer Perspektive, RaumFragen - Stadt - Region - Landschaft, Springer VS, Wiesbaden.
- LAND SALZBURG (1985/ 1999), „Naturschutzbuch. nach § 37 Abs 2 des Salzburger Naturschutzgesetzes 1999 sowie der Naturschutzbuchverordnung, LGBl. Nr 20/1985 idgF“, online unter: <http://service.salzburg.gv.at/natur/Index#beschr> (Zugriff am 29. Mai 2015).
- LAND SALZBURG (2006), „Digitales Geländemodell des Landes Salzburg - 10m“, online unter: <http://service.salzburg.gv.at/ogdClient/> (Zugriff am 28. Mai 2015).
- LAND SALZBURG (2014), „SAGIS-Basisgeodaten PAKET“, online unter: <http://service.salzburg.gv.at/ogdClient/showDetail/04be4266-6d45-42a7-aeb9-27961605e2b5> (Zugriff am 28. Mai 2015).
- LAND SALZBURG (2015), „Salzburger Geographisches Informationssystem - SAGIS“, online unter: http://www.salzburg.gv.at/themen/se/sagis/sagisonline_themeneinstiege.htm (Zugriff am 29. Mai 2015).
- LATOUR, B. (2001), Das Parlament der Dinge, Frankfurt am Main.
- LEFEBVRE, M., ESPINOSA, M., GOMEZ Y PALOMA, SERGIO, PARACCHINI, M. L., PIORR, A. und ZASADA, I. (2014), „Agricultural landscapes as multi-scale public good and the role of the Common Agricultural Policy“, Journal of Environmental Planning and Management, pp. 1-25.
- LEHMANN, B., STEIGER, U. und WEBER, M. (2007), Landschaften und Lebensräume der Alpen: Zwischen Wertschöpfung und Wertschätzung, Reflexionen zum Abschluss des nationalen Forschungsprogramms 48, Nationales Forschungsprogramm 48, 1st ed., vdf Hochschulverlag AG an der ETH Zürich, Zürich.
- LEHMANN, H. (1973), „Die Physiognomie der Landschaft“, in: Paffen, K. (Ed.), Das Wesen der Landschaft, Wissenschaftliche Buchgesellschaft, Darmstadt, pp. 39-70.
- LENZ, G. (1999), Verlusterfahrung Landschaft: Über die Herstellung von Raum und Umwelt im mitteldeutschen Industriegebiet seit der Mitte des neunzehnten Jahrhunderts, Edition Bauhaus, Vol. 4, Campus-Verlag, Frankfurt/Main.
- LINEHAN, J. R. und GROSS, M. (1998), „Back to the future, back to basics: the social ecology of landscapes and the future of landscape planning“, Landscape and Urban Planning, Vol. 42 No. 2-4, pp. 207-223.
- MASELLI, D. (2012), „Promoting Sustainable Mountain Development at the Global Level“, Mountain Research and Development, Vol. 32 No. S1, pp. S64-S70.
- MAYRING, P. (2010), Qualitative Inhaltsanalyse: Grundlagen und Techniken, Beltz Verlag, 11th ed., Beltz, Weinheim/ Basel.
- MEIXNER, W. (2006), „Tourismus“, in: Psenner, R. und Lackner, R. (Eds.), Die Alpen im Jahr 2020, Alpine Space - Man & Environment, 1. Aufl., Innsbruck University Press, Innsbruck, pp. 57-67.
- MILLENNIUM ECOSYSTEM ASSESSMENT (2005), Ecosystems and Human Wellbeing: Synthesis, Island Press, Washington, DC.
- MOSE, I. (1988), Sanfter Tourismus im Nationalpark Hohe Tauern: Probleme und Perspektiven - am Beispiel des oberen Oberpinzgau (Land Salzburg), Vechtaer Druckerei und Verlag, Vechta.
- MUCKEL, P. (1996), „Selbstreflexivität und Subjektivität im Forschungsprozess“, in: Breuer, F. (Ed.), Qualitative Psychologie, VS Verlag für Sozialwissenschaften, Wiesbaden, pp. 61-78.
- NATIONALPARK HOHE TAUERN (2012), „Nationalparkgemeinden“, online unter: <http://www.hohetauern.at/de/ihr-aufenthalt/anreiseinformationen/nationalparkgemeinden.html> (Zugriff am 29. Mai 2015).

- NELSON, G. C., BENNETT, E., BERGE, A. A., CASSMAN, K. G., DEFRIES, R., DIETZ, T., DOBERMANN, A. R., DOBSON, A., JANETOS, A., LEVY, M., MARCO, D., NAKICENOVIC, N., O'NEILL, B., NORGAARD, R. und PETSCHHEL-HELD G. (2006), „Anthropogenic Drivers of Ecosystem Change: An Overview”, *Ecology and Society*, Vol. 11 No. 2 (29).
- NUSSBAUM, M. C. (1999), *Gerechtigkeit oder Das gute Leben*, 1st ed., Suhrkamp, Frankfurt am Main.
- OECD (2001), *Multifunctionality: Towards an analytical framework, Agriculture and food*, OECD Publications Service, Paris.
- OTT, K. und DÖRING, R. (2011), *Theorie und Praxis starker Nachhaltigkeit*, Beiträge zur Theorie und Praxis starker Nachhaltigkeit, Vol. 1, 3rd ed., Metropolis-Verlag, Marburg.
- PIECHOCKI, R. (2010), *Landschaft, Heimat, Wildnis: Schutz der Natur - aber welcher und warum?*, Beck'sche Reihe, Orig.-Ausg, Verlag C. H. Beck, München.
- PREGERNIG, M. (2005), „Wissenschaftliche Politikberatung als kulturgebundene Grenzarbeit. Vergleich der Interaktionsmuster in den USA und Österreich”, in: Bogner, A. und Torgersen, H. (Eds.), *Wozu Experten?: Ambivalenzen der Beziehung von Wissenschaft und Politik*, Verlag für Sozialwissenschaften, Wiesbaden, pp. 267-290.
- PRZYBORSKI, A. und WOHLRABSAHR, M. (2014), *Qualitative Sozialforschung: Ein Arbeitsbuch*, 4th ed., Oldenbourg, München.
- PSENNER, R. und LACKNER, R. (Eds.) (2006), *Die Alpen im Jahr 2020, Alpine Space - Man & Environment*, Vol. 1, 1. Aufl., Innsbruck University Press, Innsbruck.
- REGIONALVERBAND PINZGAU (2013), *Erläuterungsbericht zum Regionalprogramm RV Pinzgau und zum Regionalprogramm RV Oberpinzgau: Beschlussfassung, RV Pinzgau Stand: 01.07.2013, RV Oberpinzgau Stand: 12.07.2013.*
- REGIONALVERBAND PINZGAU (2015), „Oberpinzgau”, online unter: <http://www.regpi.at/index.php?id=59> (Zugriff am 28. Mai 2015).
- RESSI, W., GLATZ, S., EGGER, G. und BOGNER, D. (2006), *ALP Austria - Programm zur Sicherung und Entwicklung der alpinen Kulturlandschaft: Programm und Plan zur Entwicklung der Almwirtschaft*, Klagenfurt.
- RÖHRING, A. (2008), „Gemeinschaftsgut Kulturlandschaft. Dilemma und Chancen der Kulturlandschaftsentwicklung”, in: Fürst, D., Gailing, L., Pollermann, K. und Röhring, A. (Eds.), *Kulturlandschaft als Handlungsraum: Institutionen und Governance im Umgang mit dem regionalen Gemeinschaftsgut Kulturlandschaft*, Verlag Dorothea Rohn, Dortmund, pp. 35-48.
- SALZBURGER NACHRICHTEN (2014): *Aufräumen nach Hochwasser im Pinzgau - Erneut Unwetter*. Unter Mitarbeit von Robert Mayer. Salzburger Nachrichten Verlag GmbH & Co KG. Online unter <http://www.salzburg.com/nachrichten/salzburg/chronik/sn/artikel/aufraeumen-nach-hochwasser-im-pinzgau-erneut-unwetter-115884/>, zuletzt aktualisiert am 01.08.2014 (Zugriff am 03. März 2015).
- SALZBURGWIKI (2015), „Heustadel”, online unter: <http://www.salzburg.com/wiki/index.php/Heustadel> (Zugriff am 4. Mai 2015).
- SANDBERG, B. (2012), *Wissenschaftlich Arbeiten von Abbildung bis Zitat: Lehr- und Übungsbuch für Bachelor, Master und Promotion*, Oldenbourg Verlag, München.
- SCHAMA, S. (1995), *Landscape and memory*, HarperCollins, London.
- SCHRÖTER, D., CRAMER, W., LEE-MANS, R., PRENTICE, I. C., ARAÚJO, M. B., ARNELL, N. W., BONDEAU, A., BUGMANN, H., CARTER, T. R., GRACIA, C. A., DE LA VEGALEINERT, A. C., ERHARD, M., EWERT, F., GLENDINING, M., HOUSE, J. I., KANKAANPÄÄ, S., KLEIN, RICHARD J. T., LAVOREL, S., LINDNER, M., METZGER, M. J., MEYER, J., MITCHELL, T. D., REGINSTER, I., ROUNSEVELL, M., SABATÉ, S., SITCH, S., SMITH, B., SMITH, J., SMITH, P., SYKES, M. T., THONICKE, K., THUILLER, W., TUCK, G., ZAEHLE, S. und ZIERL, B. (2005), „Ecosystem service supply and vulnerability to global change in Europe”, *Science*, Vol. 310 No. 5752, pp. 1333-1337.
- SEN, A. (1999), *Development as Freedom*, Anchor Books, New York.
- SPANIER, H. (2001), „Natur und Kultur”, *ANL*, Vol. 25, pp. 69-86.
- STÄNDIGES SEKRETARIAT DER ALPENKONVENTION (2009), „Die Alpen. Acht Staaten - Ein Gebiet”, online unter: <http://www.alpconv.org/de/convention/smallbites/Documents/AlpenkonventionsBuch.pdf> (Zugriff am 25. Februar 2015).
- STATISTIK AUSTRIA (1990), „Land- und forstwirtschaftliche Betriebe und Flächen nach Kulturarten 1970/1980/1990”.
- STATISTIK AUSTRIA (1999), „Land- und forstwirtschaftliche Betriebe und Flächen nach Kulturarten 1995/1999”.
- STATISTIK AUSTRIA (2010), „Agrarstrukturerhebung 2010 - Bodennutzung”.
- STATISTIK AUSTRIA (2014), „Bevölkerung zu Jahresbeginn ab 1982”, online unter: <http://statcube.at/statistik.at/ext/superweb/loadDatabase.do> (Zugriff am 29. Mai 2015).
- STATISTIK AUSTRIA (2015), „Der Tourismus im Land Salzburg, on-

- line unter: https://www.salzburg.gv.at/tourismus_/Seiten/tourismusstatistik.aspx (Zugriff am 30.06.2016).
- STÖCKLIN, J. (2007), Landnutzung und biologische Vielfalt in den Alpen: Thematische Synthese zum Forschungsschwerpunkt II „Land- und Forstwirtschaft im alpinen Lebensraum“ des Nationalen Forschungsprogramms NFP 48 „Landschaften und Lebensräume der Alpen“ des Schweizerischen Nationalfonds SNF, vdf Hochschulverlag AG an der ETH Zürich, Zürich.
- STREIFENEDER, T. (2010), Die Agrarstrukturen in den Alpen und ihre Entwicklung unter Berücksichtigung ihrer Bestimmungsgründe: Eine alpenweite Untersuchung anhand von Gemeindedaten, München.
- STRÜBING, J. (2013), Qualitative Sozialforschung: Eine komprimierte Einführung für Studierende, Oldenbourg, München.
- TAMME, O. (2012), Klimawandel im österreichischen Berggebiet: Ursachen, Auswirkungen und Anpassungsmaßnahmen, Forschungsbericht Nr. 65, Bundesanstalt für Bergbauernfragen, Wien.
- TEEB (2009), The Economics of Ecosystems and Biodiversity, An interim report., Brüssel.
- TERMORSHUIZEN, J. W. und OPDAM, P. (2009), „Landscape services as a bridge between landscape ecology and sustainable development“, *Landscape Ecology*, Vol. 24 No. 8, pp. 1037-1052.
- TREUER, R. (1977), *Bergheimat Pinzgau*, 2nd ed., Verlag der Salzburger Druckerei, Salzburg.
- UNESCO (2005), *Basic texts on the 1972 World Heritage Convention*, Edition: Annex 3, Paris.
- VALENTIN, E., JUD, M., WYTRZENS, H. K. und Maurer, O. (2012), „Demographischer Wandel im Alpenraum: Transdisziplinäre Strategiefindung von Raumplanung und Regionalentwicklung am Beispiel Südtirols“, in: Hambrusch, J., Hoffmann, C., Kantelhardt, J. und Oedl-Wieser, T. (Eds.), *Diversifizierung versus Spezialisierung in der Agrar- und Ernährungswirtschaft: Beiträge der 21. ÖGA-Jahrestagung an der Europäischen Akademie Bozen (EURAC) vom 4. bis 6. Oktober 2011*, Jahrbuch der Österreichischen Gesellschaft für Agrarökonomie, Facultas, Wien, pp. 133-142.
- VEIT, H. (2002), *Die Alpen: Geoökologie und Landschaftsentwicklung*, UTB, Vol. 2327, Ulmer, Stuttgart (Hohenheim).
- VERBURG, P. H., VAN DE STEEG, J., VELDKAMP, A. und WILLEMEN, L. (2009), „From land cover change to land function dynamics: a major challenge to improve land characterization“, *Journal of Environmental Management*, Vol. 90 No. 3, pp. 1327-1335.
- WIERSBINSKI, N. (2005), „Landschaft, die vertraute Natur“, in: Radloff, J. (Ed.), *Landschaftskult: Natur als kulturelle Herausforderung*, Politische Ökologie, Oekom Verlag, München, pp. 10-12.
- WIKIPEDIA (2015), „Die Piefke-Saga“, online unter: https://de.wikipedia.org/wiki/Die_Piefke-Saga.
- WILLEMEN, L., HEIN, L. und VERBURG, P. H. (2010), „Evaluating the impact of regional development policies on future landscape services“, *Ecological Economics*, Vol. 69 No. 11, pp. 2244-2254.
- WILLEMEN, L., VELDKAMP, A., VERBURG, P. H., HEIN, L. und LEE-MANS, R. (2012), „A multi-scale modelling approach for analysing landscape service dynamics“, *Journal of Environmental Management*, Vol. 100, pp. 86-95.
- WU, J. (2013), „Landscape sustainability science: ecosystem services and human well-being in changing landscapes“, *Landscape Ecology*, No. 28, pp. 999-1023.
- WWF DEUTSCHLAND (2004), *Die Alpen - das einzigartige Naturerbe: Eine gemeinsame Vision für die Erhaltung der biologischen Vielfalt*, Frankfurt am Main.
- YIN, R.K. (2009), *Case study research: Design and methods*, Applied social research methods series, Vol. 5, 4th ed., Sage Publications, Los Angeles.
- ZEPP, H. (2015), „Landschaftsleistungen in urbanen Räumen“, *Geographie aktuell & Schule*, Vol. 37 No. 213, pp. 16-26.

Anhang

A) Interviewleitfaden (allgemein)

85

1. Bitte erzählen Sie kurz etwas zu Ihrem beruflichen Hintergrund und Ihrem Aufgabenbereich.
2. Welche sind die drei wichtigsten Eigenschaften einer traditionellen und naturnahen Kulturlandschaft in den Alpen, die Ihnen spontan in Ihrer Funktion als [...] in den Sinn kommen?
3. Mit welchen Formen naturnaher und traditioneller Kulturlandschaft bestehen Berührungspunkte bei Ihrer Tätigkeit in der Region?
4. Welche Veränderungen in der traditionellen Kulturlandschaft wurden von Ihnen als am wesentlichsten wahrgenommen?
5. Wie wirken sich diese Veränderungen in der Kulturlandschaft konkret auf Ihre Arbeit aus?
 - a) Gesetzlicher Rahmen (Handlungsrahmen generell)
 - b) Jeweilige Handlungsfelder
 - c) Werden dadurch die Ergebnisse Ihrer Arbeit beeinflusst? (Beispiele)
6. Welche regional wirkenden Entwicklungen und Trends könnten die die zukünftige Bedeutung der Kulturlandschaft für Ihre Arbeit beeinflussen?
 - a) Politische/ Wirtschaftliche Entwicklungen
 - b) Klimawandel
 - c) Veränderte Mentalität der Bevölkerung/ andere Lebensstile und Ansprüche
 - d) Technischer Fortschritt
 - e) Demographischer Wandel - Bevölkerungsentwicklung
7. Wie sieht aus Ihrer Perspektive die ideale Gestaltung bzw. der ideale Zustand der landwirtschaftlich genutzten Kulturlandschaft im Oberpinzgau aus?
 - a) Gibt es in Bezug auf Ihre Tätigkeit Ziele oder Vorgaben, die sich im Punkt der Gestaltung naturnaher, traditioneller Kulturlandschaft widersprechen?
8. Welche Möglichkeiten haben sie als regionaler Akteur auf die Gestaltung der landwirtschaftlich genutzten Kulturlandschaft Einfluss zu nehmen? (formell und informell)
9. Arbeiten Sie dabei noch mit anderen Nutzern der Kulturlandschaft zusammen?
10. Sind in der Vergangenheit in Bezug auf die Gestaltung naturnaher, traditioneller Kulturlandschaft Konfliktsituationen mit anderen Nutzern der Kulturlandschaft aufgetreten?
 - a) Wie wurden diese gelöst?
11. Angenommen, die traditionelle Kulturlandschaft würde sich zukünftig weiter durch Entwicklungen wie z. B. Intensivierung (Übernutzung), Extensivierung (Unternutzung), Auflassung oder Modernisierung verändern. Was könnte das für Sie als regionale/n AkteurIn ganz konkret bedeuten?
12. Würden Sie in Zukunft bezüglich der Gestaltung der Kulturlandschaft gerne mit weiteren AkteurInnen zusammenarbeiten?
13. Gibt es noch etwas, das Sie als wichtigen Aspekt des Themas ergänzen möchten?
14. Wäre es möglich Sie nochmals zu kontaktieren, bei eventuellen Unklarheiten, die sich ergeben könnten?

B) Interviewleitfaden (AkteurInnen der Landwirtschaft)

86

1. Bitte erzählen Sie kurz etwas über Ihren Betrieb/Ihre Alm (Besitzstruktur, Art der Wirtschaft, Produkte).
2. Welche sind die drei wichtigsten Eigenschaften einer traditionellen und naturnahen Kulturlandschaft in den Alpen, die Ihnen spontan in den Sinn kommen?
3. Was verstehen Sie als LandwirtIn ganz konkret unter der traditionellen Bewirtschaftung und naturnahen Kulturlandschaft der Alpen?
4. Bewirtschaften Sie auch selbst solche Flächen?
5. Welche Veränderungen in der traditionellen Kulturlandschaft wurden von Ihnen als am wesentlichsten wahrgenommen?
6. Welche Anreize gibt es in der Region, die traditionelle und naturnahe Berglandwirtschaft weiter zu betreiben (d.h. weniger ertragreiche Flächen nicht zu intensivieren oder extensivieren und am Kreislauf orientiert zu wirtschaften, alte Nutztierassen einzusetzen etc.?)
7. Gibt es Interessengruppen in der Region, die versuchen, die lokalen Landwirte dazu zu ermutigen und entsprechend Einfluss nehmen?
8. Welche Hauptanreize gibt es in der Region dafür, die Produktion zu intensivieren, Nutzungsarten von Flächen zu ändern oder weniger ertragreiche Flächen oder Teile der Wirtschaft aufzugeben?
9. Welche regional wirkenden Entwicklungen und Trends könnten die zukünftige Gestaltung der Kulturlandschaft durch die LandwirtInnen beeinflussen?
 - a) Politische/ Wirtschaftliche Entwicklungen
 - b) Klimawandel
 - c) Veränderte Mentalität der Bevölkerung/ andere Lebensstile und Ansprüche
 - d) Technischer Fortschritt
 - e) Demographischer Wandel - Bevölkerungsentwicklung
10. Wie sieht aus Ihrer Perspektive die ideale Gestaltung bzw. der ideale Zustand der landwirtschaftlich genutzten Kulturlandschaft im Pinzgau aus?
 - a) Gibt es in Bezug auf Ihre Tätigkeit Ziele oder Vorgaben, die sich im Punkt der Gestaltung naturnaher, traditioneller Kulturlandschaft widersprechen?
11. Arbeiten Sie mit anderen Nutzern der Kulturlandschaft zusammen (Naturschutz, Tourismus, Naturgefahrenmanagement, Forstwirtschaft, etc.?)
12. Sind in der Vergangenheit in Bezug auf ihre Flächen schon einmal Konfliktsituationen mit anderen Nutzern der Kulturlandschaft aus der Region aufgetreten?
 - a) Wie wurden diese gelöst?
13. Würden Sie in Zukunft bezüglich der Gestaltung der Kulturlandschaft gerne mit weiteren Gruppen in der Region zusammenarbeiten?
14. Gibt es noch etwas, das Sie als wichtigen Aspekt des Themas ergänzen möchten?
15. Wäre es möglich Sie nochmals zu kontaktieren, bei eventuellen Unklarheiten, die sich ergeben könnten?

C) Kategoriensystem

Landschafts- wahrnehmung	Dimensionen der Landschafts- wahrnehmung	Ästhetisch
		Identifikatorisch
		Körperlich-Sinnlich
		Ökologisch
		Ökonomisch
		Politisch
	Zugänge zur Landschaft	Intersubjektiv
		Physisch (naturwissenschaftlich)
		Physisch-materiell (Lebensgrundlage)
		Ökonomisch
		Subjektiv
		Symbolisch
Arten von Landscape Services	Kulturelle Leistungen	Ästhetik, Genuss und Glück
		Bildung und Erziehung
		Erholung, Bewegung, Tourismus
		Grundlage für Forschung
		Identifikation und Brauchtum
		Inspiration, Religionsausübung, philosophische Reflexion
		Grundlage nachhaltiger Regionalentwicklung
		Speicherung von Wissen
		Vermittlung von Zugehörigkeit
		Werbe-, Imagerträgerin, Kulisse
		Regulierungsleistungen
	Pufferzone zwischen Kultur und Wildnis	
	Lärmschutz	
	Schädlingsbekämpfung	
	Schutz vor Naturgefahren	
	Versorgungsleistungen	Nahrungsmittelproduktion
		Brenn- und Kraftstoffe, Energieerzeugung/ Holz- und Faserproduktion
		Sammeln von Wildpflanzen und Wildfrüchten
		Versorgung mit Siedlungsraum
		Versorgung mit wild lebenden Tieren und Fischen
	Tradeoffs	Landscape Service-Tradeoffs
Räumliche Tradeoffs		
Nutznieser-Tradeoffs		
Zeitliche Tradeoffs		

Danksagung

88

Den zahllosen lieben und oft auch duldsamen Menschen, die mich im Verlauf dieser Masterarbeit begleitet, inspiriert, unterstützt und angespornt haben, möchte ich von ganzem Herzen Danke sagen!

Hierzu gehört Prof. Dr. Ingo Mose, der mich mit fachlicher Kompetenz, Herzlichkeit und Verständnis auf diesem Weg begleitet hat und mit seinem Engagement die Bearbeitung dieses Themas möglich machte. Daneben hat erst die Offenheit und Hilfsbereitschaft meiner ausnahmslos interessierten und aufgeschlossenen InterviewpartnerInnen diese Abschlussarbeit mit Leben gefüllt. Ich danke allen Beteiligten für eine positive Erfahrung und viele freundliche und spannende Begegnungen im wunderschönen Oberpinzgau. Ich danke besonders Kristina Bauch und dem Team der Verwaltung des Nationalparks Hohe Tauern für ihre hilfreichen Tipps und die wertvolle organisatorische und fachliche Unterstützung.

Viele weitere Menschen im Oberpinzgau durfte ich ins Herz schließen. Unter ihnen sind Reli und Lois Blaikner, die mit ihrer liebenswürdigen Art, Lebensfreude und Kochkunst meinen Aufenthalt im Pinzgau versüßt haben. Auch Annemarie Kerrer darf nicht fehlen, die mir mit Rat, Tat und freundlichen Worten zur Seite stand. Hans Lerch sorgte für einen unvergesslichen Tag im Krimmler Achenental mit spannenden Einsichten, einer Menge Spaß und professioneller Übersetzung des Pinzgaue-rischen.

Des Weiteren danke ich meiner lieben Familie für ihre seelische und moralische Unterstützung, Großzügigkeit und Ermunterung während dieser Zeit. Besonders das jederzeit offene Ohr meiner lieben Mutter Gabriele Wüstemann half mir durch manche Schaffenskrise.

Nicht genug danken kann ich Thomas Dröse für tausend kleine und

große Hilfen, Gesten, Worte und all die unschätzbaren Aufmunterungen, die mir immer wieder Mut gemacht haben.

Auch meine großartigen Mitbewohnerinnen Marianne Hamm⁵¹ und Marie Hinrichs haben mich mit Ausgelassenheit, Geduld, Kochkunst und ihren Schokoladenvorräten über so manchen durchgeschriebenen Tag gerettet! Und natürlich danke ich meinen FreundInnen, die mich mit ihrer Gesellschaft, mit Tipps, Empathie und Anfeuerungen immer wieder gestärkt haben: Unter ihnen sind Johannes Kruse, Kirsten Sander, Martin Ritter, Sebastian Wunderlich und Waltraud Ederer.

⁵¹) Netdl.



Materialien zur Raumplanung
Band 25

**Abteilung 10 -
Wohnen und Raumplanung
Stabsstelle Wohnen und übergeordnete
Wohnbauangelegenheiten,
Raumforschung und
grenzüberschreitende Raumplanung**
Fanny-von-Lehnert-Straße 1
5020 Salzburg
Postanschrift: Postfach 527, 5010 Salzburg
Telefon 0662 8042-4651
Fax 0662 8042-4198
E-Mail: raumforschung@salzburg.gv.at



**LAND
SALZBURG**

 **Post.at**

Bar freigemacht/Postage Paid
5010 Salzburg
Österreich/Austria

DVR 0078182